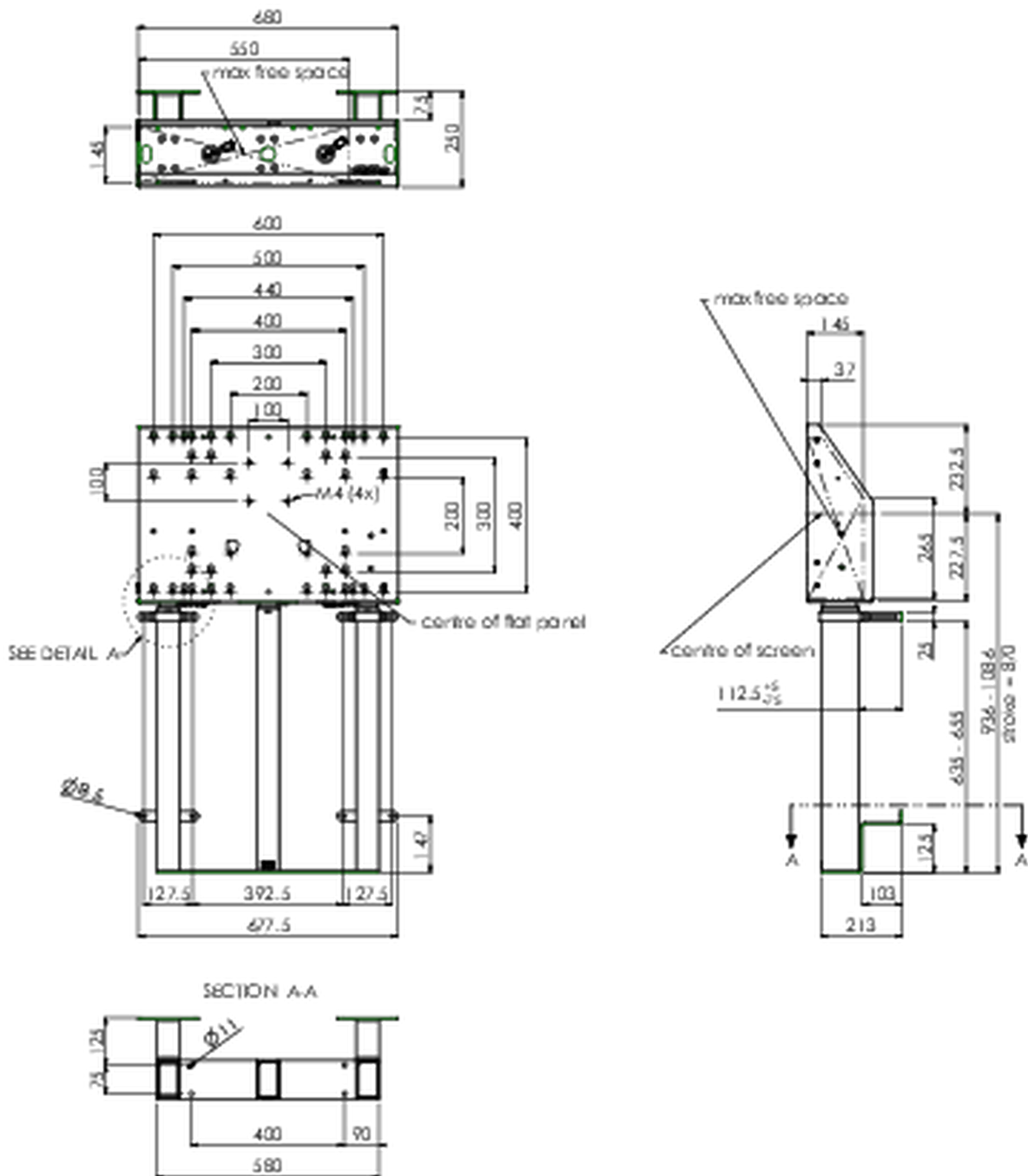


Podni podizač za XXL formate displeja osetljivih na dodir do težine do 180kg

Ovaj podni nosač, uz pomoć svoja tri stuba nudi ekstra stabilnost i čvrstoću koja je potrebna za rad na dodirnom panelu. Monitoru se, zahvaljujući nosaču i uz pomoć daljinskog upravljača, može lako podesiti visina i to bešumno. Sa zadnje strane monitora, nalazi se prostor rezervisan za postavljanje mini PC uređaja ili tankog računara. Ovaj sistem uključuje set adaptera [MD 052B7288](#).

01 TEHNIČKA SPECIFIKACIJA

Tip	Podni podizač
Podešavanje visine	870mm, 936 - 1806mm
Maksimalna težina	180kg / monitor
VESA maksimum	800 x 600mm
Extra	brzina do 38mm/s



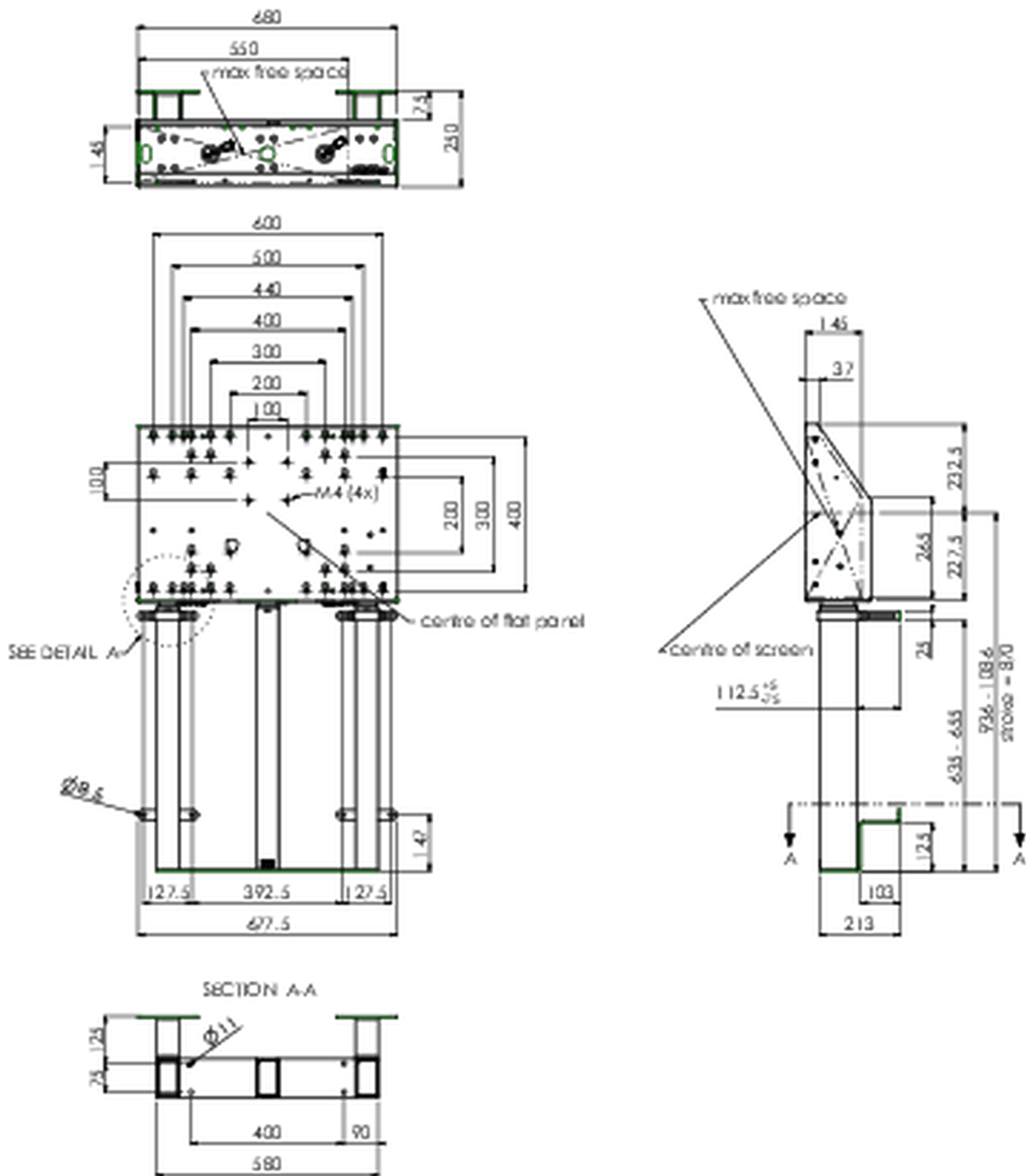
02 DIMENZIJE / TEŽINA

Težina (bez kutije)

45kg

EAN kod

4948570032594



03 POVEZANE INFORMACIJE

Srodni proizvodi

[MD 052B7285](#)

All trademarks and registered trademarks acknowledged. E & O E. Specification subject to change without notice. All LCD's comply with ISO-9241-307:2008 in connection with pixel defects.

© IYAMA CORPORATION. ALL RIGHTS RESERVED