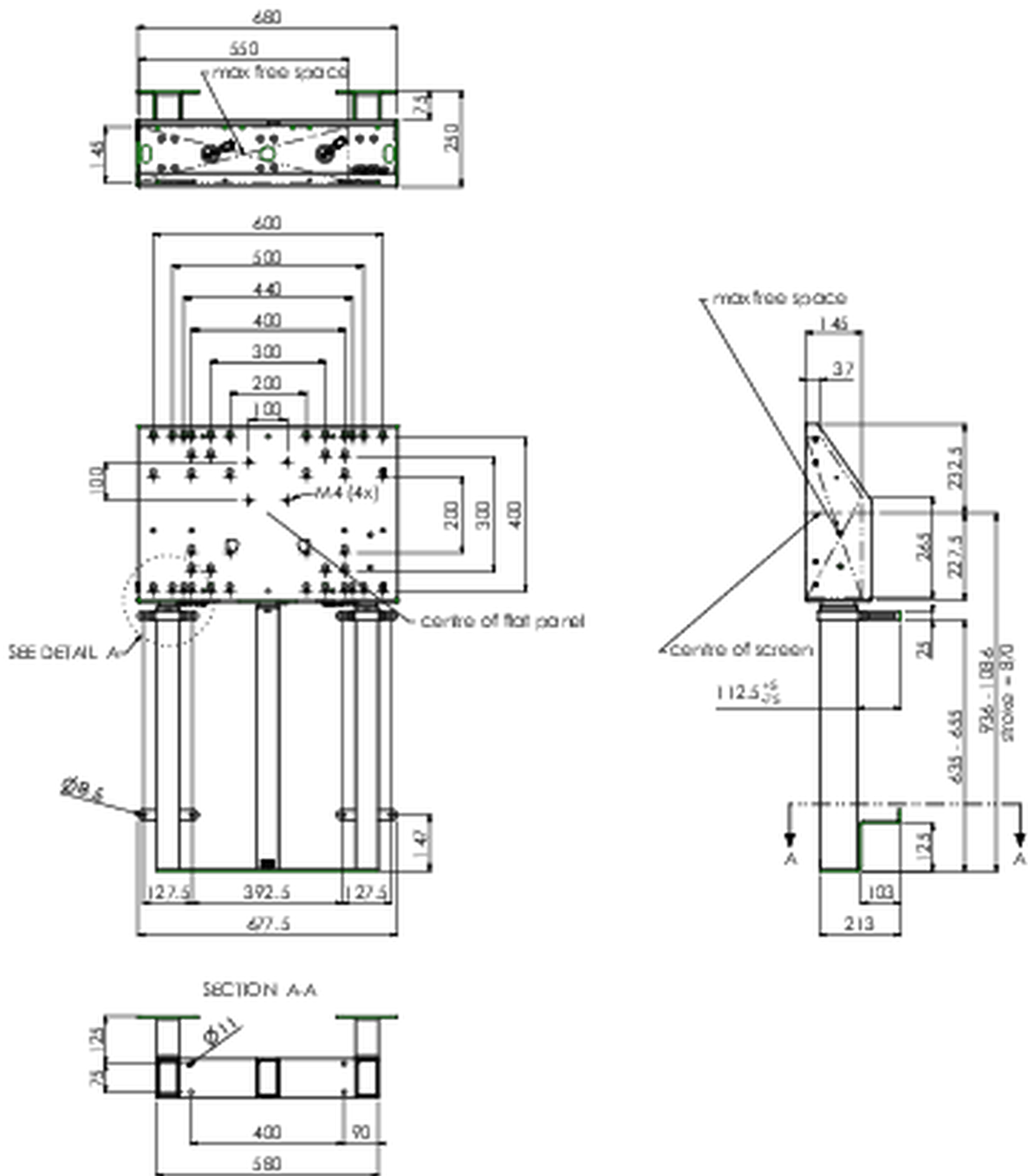


Supporto elevatore da parete per monitor (touchscreen) XXL fino a 180kg

Questo supporto elevatore a parete offre grazie alle sue tre colonne, una maggiore stabilità e robustezza. Il display montato può essere facilmente regolato elettricamente ed silenziosamente in altezza con il telecomando. Sul lato posteriore del prodotto c'è spazio per il posizionamento di un mini PC. Questo kit comprende l'adattatore [MD 052B7288](#).

01 SPECIFICHE TECNICHE

| | |
|---------------------|---|
| Tipo | Supporto elevatore a parete |
| Regolazione altezza | 870mm, 936 - 1806mm |
| Peso massimo | 180kg / monitor |
| VESA massimo | 800 x 600mm |
| Extra | velocita' di salita/discesa fino a 38mm/s |



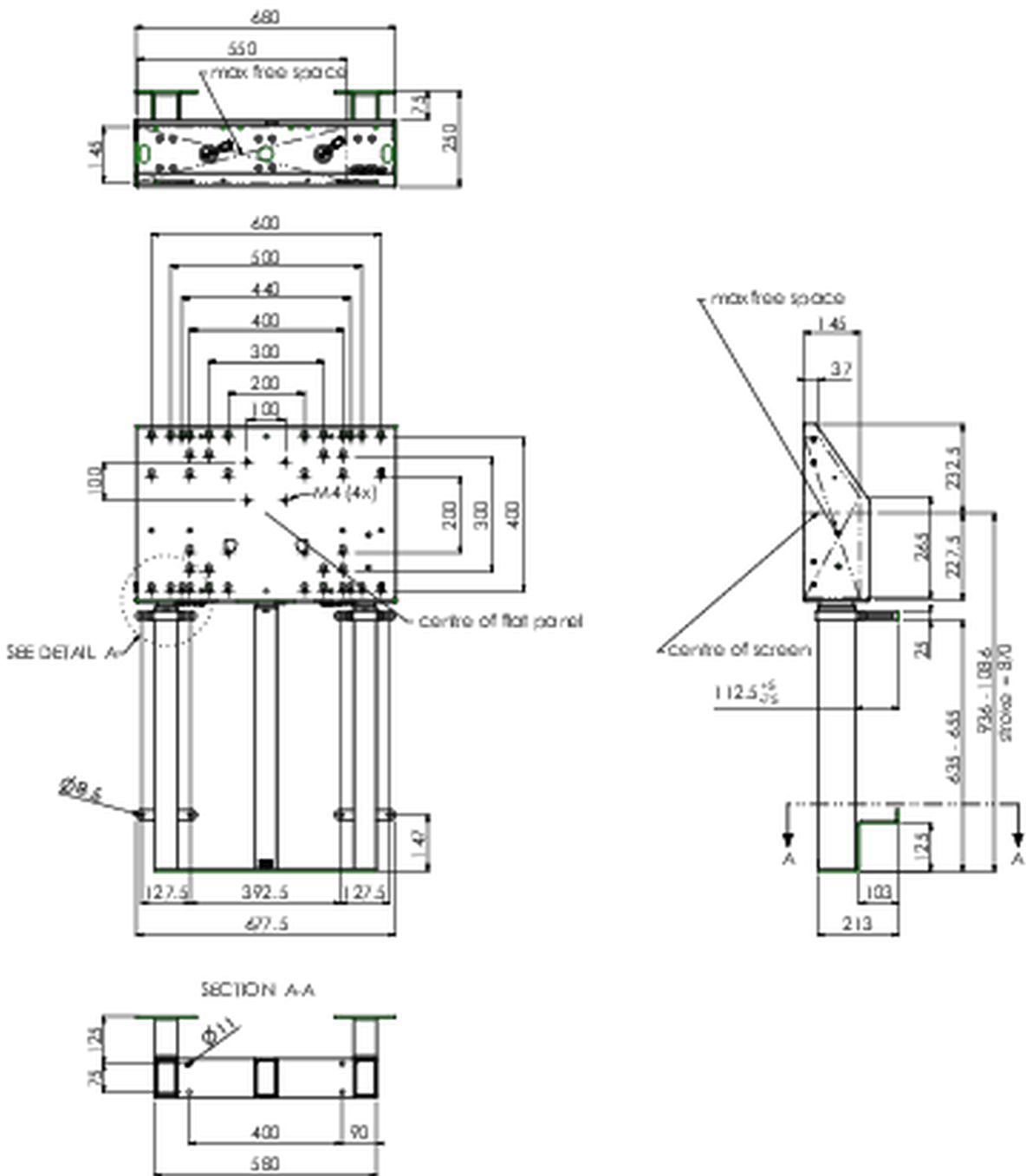
02 DIMENSIONI / PESO

Peso (netto)

45kg

EAN code

4948570032594



Tutti i marchi e i marchi registrati citati. E & O E. Specifiche soggette a modifiche senza preavviso. Tutti i display LCD è conforme alla norma ISO-9241-307:2008 in connessione con difetti dei pixel.

© IYAMA CORPORATION. ALL RIGHTS RESERVED