

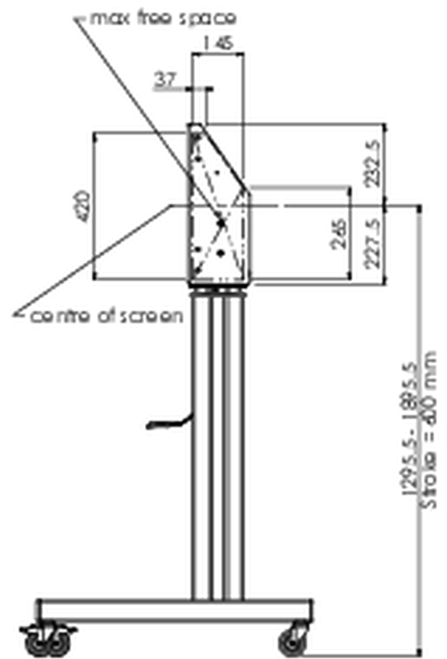
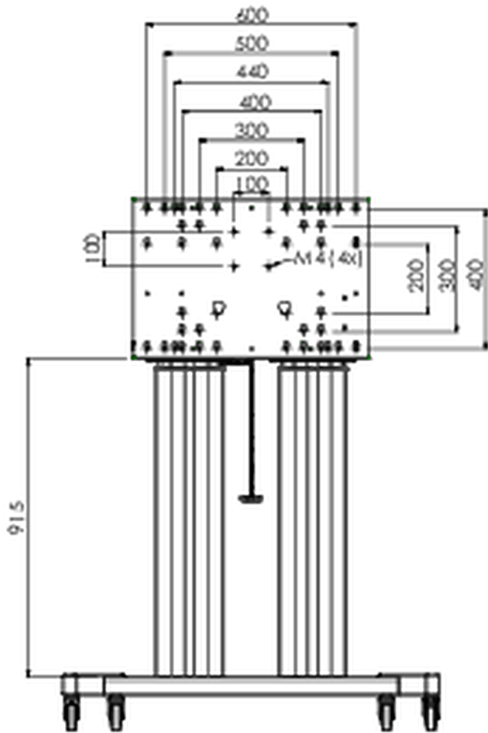
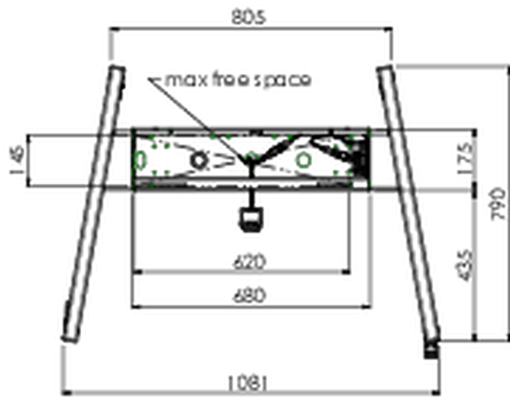


Vloerlift XL op wielen t.b.v. (touch-)screens tot 160kg met afsluitbare deksel ter bescherming.

Gemotoriseerde kar t.b.v. (touch-)screens tot 800x600mm vesa mount. Het unieke aan dit product is de schermflexibiliteit en het installatiegemak: Binnen slechts drie stappen is het product geïnstalleerd en klaar voor gebruik. Deze verrijdbare kar met elektrische hoogterestelling heeft een traploze en stille hoogterestelling met geïntegreerde schermbeugel voor de meeste VESA bevestigings patronen en daarmee voor bijna elk LCD-scherm. De ingebouwde VESA-beugel heeft daarnaast ook nog een andere speciale functie: deze is geschikt als bevestiging voor een desktop-pc aan de achterkant. De maximale schermgrootte is 98" en kan tot max160kg dragen. Deze kit bevat de adapter-set [MD 052B7288](#).

01 TECHNISCHE SPECIFICATIES

Type	Vloerlift op wielen
In hoogte verstelbaar	600mm, 1295,5 - 1895,5mm
Max gewicht	160kg / monitor
VESA maximum	800 x 600mm
Extra	elektrische snelheid hoogterestelling tot 20mm/sec



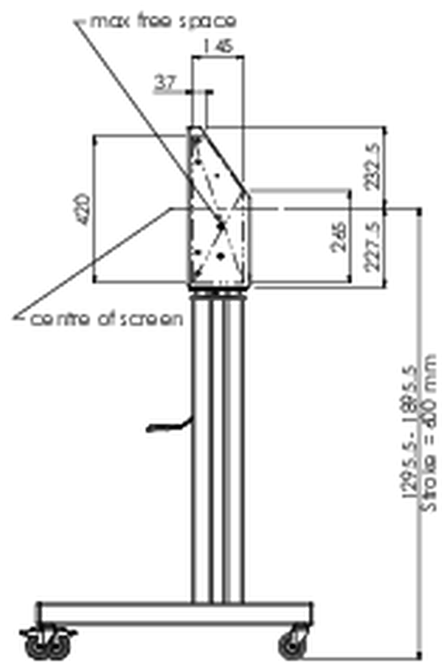
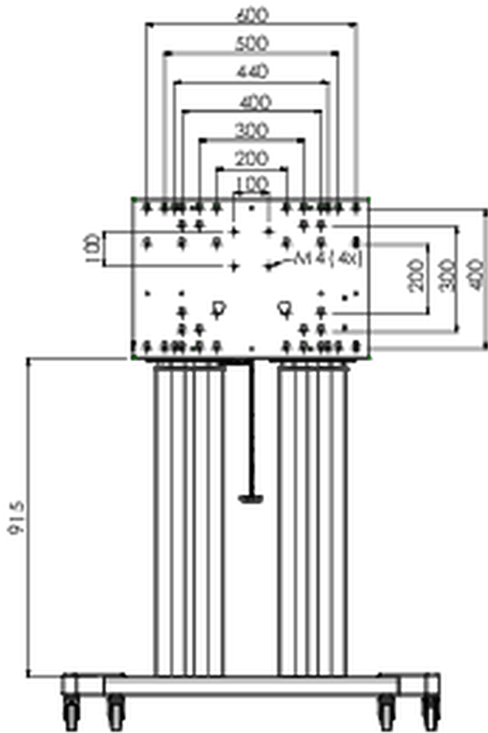
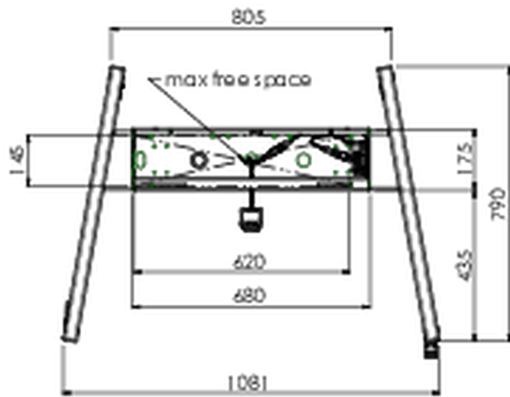
02 AFMETINGEN / GEWICHT

Gewicht (zonder doos)

71kg

EAN code

4948570032587



03 ADDITIONELE INFORMATIE

Gerelateerde producten

[MD 052B7285](#)

Alle handelsmerken zijn geregistreerd. Gegevens onder voorbehoud van zetfouten. Specificaties kunnen vooraf en zonder opgaf van reden gewijzigd worden. Alle LCD-panels vallen onder ISO-9241-307:2008 inzake pixelfouten.

© IYAMA CORPORATION. ALL RIGHTS RESERVED