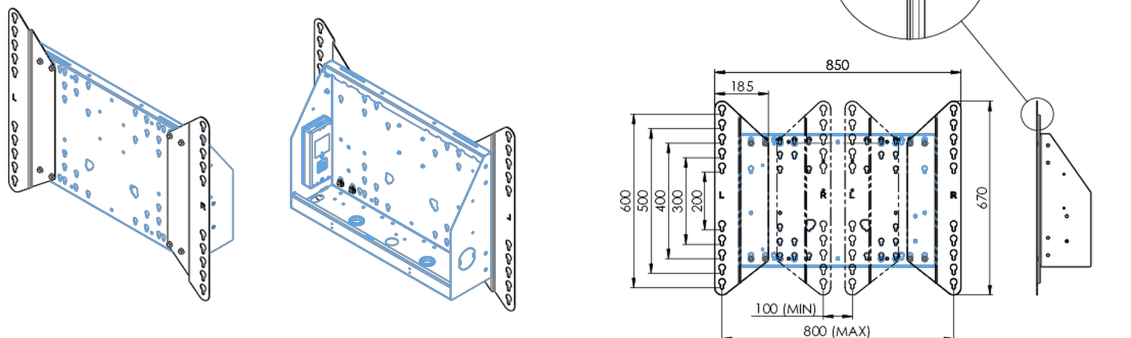


Adattatore per elevatore/carrello

L'adattatore di espansione per per elevatore/carrello da pavimento. Aumenta la compatibilità VESA da 600x400 standard fino a max. 800x600.

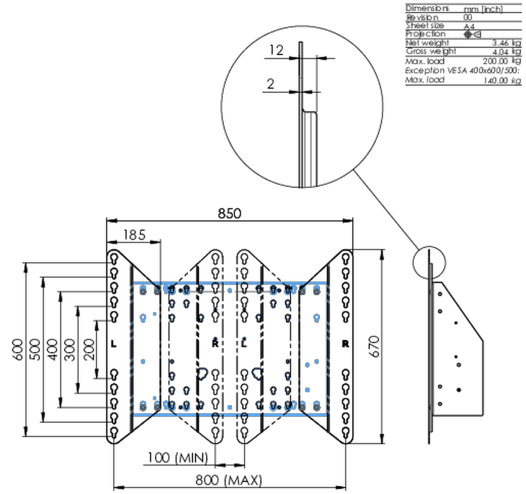
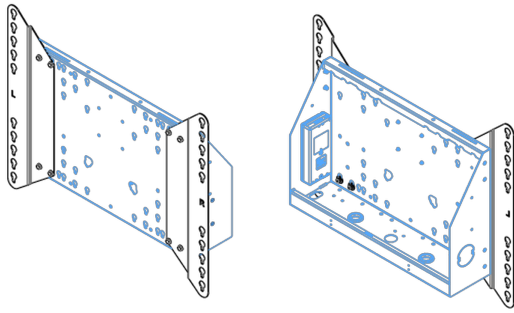
01 SPECIFICHE TECNICHE

Tipo	Adattatore
Peso massimo	200kg / monitor
VESA minimo	800 x 200mm
VESA massimo	800 x 600mm



02 DIMENSIONI / PESO

Peso (netto)	3.46kg
EAN code	4948570032570



03 INFORMAZIONI CONNESSE

Prodotti correlati

[MD 062B7275 A](#), [MD 062B7295](#), [MD 052W7150](#)

Tutti i marchi e i marchi registrati citati. E & O E. Specifiche soggette a modifiche senza preavviso. Tutti i display LCD è conforme alla norma ISO-9241-307:2008 in connessione con difetti dei pixel.

© Iiyama Corporation. All rights reserved