

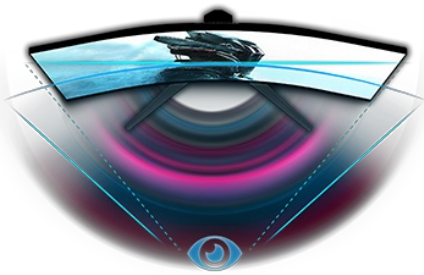


### Uronite u igru sa zakrivljenim G2466HSU monitorom sa osvežavanjem od 165Hz

Nudeći impresivno vizuelno iskustvo, zakrivljeni VA panel od 1500R sa brzinom osvežavanja od 165Hz, 1ms MPRT i rezolucijom 1920x1080 garantuje Vam vrhunski kvalitet slike.

Mogućnost prilagođavanja postavki ekrana pomoću unapred definisanih i prilagođenih režima igranja zajedno sa funkcijom Black Tuner ovaj monitor Vam daje potpunu kontrolu nad zatamnjenim scenama i osigurava da su detalji uvek jasno vidljivi.

Takođe dostupan sa postoljem podesivim po visini: [G-Master GB2466HSU-B1](#)



ZAKRIVLJENI DIZAJN 1500R

Inspirisana krivinom ljudskog oka, zakrivljenost ekrana od 1500R garantuje realistično i ugodno iskustvo gledanja omogućavajući vam da zaista uronite u igru.



1ms

Brzo vreme odziva ključno je za glatko igranje. Ono smanjuje ghosting i razmazivanje slike, a korisniku pruža bogato iskustvo uz poboljšane performanse.

## 01 KARAKTERISTIKE EKRANA

Dijagonala	23.6", 60cm
Panel	VA LED, mat završna obrada
Zakrivljen	1500R
Osnovna rezolucija	1920 x 1080 @165Hz (2.1 megapixel Full HD)
Osnovna rezolucija	165Hz
Format ekrana	16:9
Osvetljenje	250 cd/m <sup>2</sup>
Statički kontrast	3000:1
Napredni kontrast	80M:1
Vreme odziva (MPRT)	1ms
Zona gledanja	horizontalno/vertikalno: 178°/178°, desno/levo: 89°/89°, gore/dole: 89°/89°
Podržane boje	16.7mln
Horizontalna sinhronizacija	30 - 184KHz
Vidljiva površina Š x V	521.39 x 293.28mm, 20.5 x 11.5"
Razmak piksela	0.271mm
Boja	mat, crna

## 02 KONEKTORI / KONTROLE

Ulaz signala	HDMI x2 (v.2.0) DisplayPort x1 (v.1.4)
USB HUB	x2 (v.2.0 DC5V, 500mA)
HDCP	da
Priključak za slušalice	da

## 03 KARAKTERISTIKE

Smanjeno emitovanje plave svetlosti	da
Bez treperenja	da
FreeSync podrška	1920 x 1080 @40-165Hz
HDR	da (HDR ready)
OSD jezici	EN, DE, FR, ES, IT, RU, JP, CZ, NL, PL
Zvučnici	2 x 2W
Pogodnost	Kensington-lock™ priprema, DDC2B, Mac OSX

## 04 MEHANIČKI

Podešavanje položaja prikaza	nagib
Ugao nagiba	22° gore; 5° dole
VESA montiranje	100 x 100mm
Sistem upravljanja kablovima	da

## 05 UKLJUČENI DODACI

Kablovi	Strujni kabl, USB, DP
Ostalo	kratko uputstvo, bezbednosni vodič

## 06 UPRAVLJANJE NAPAJANJEM

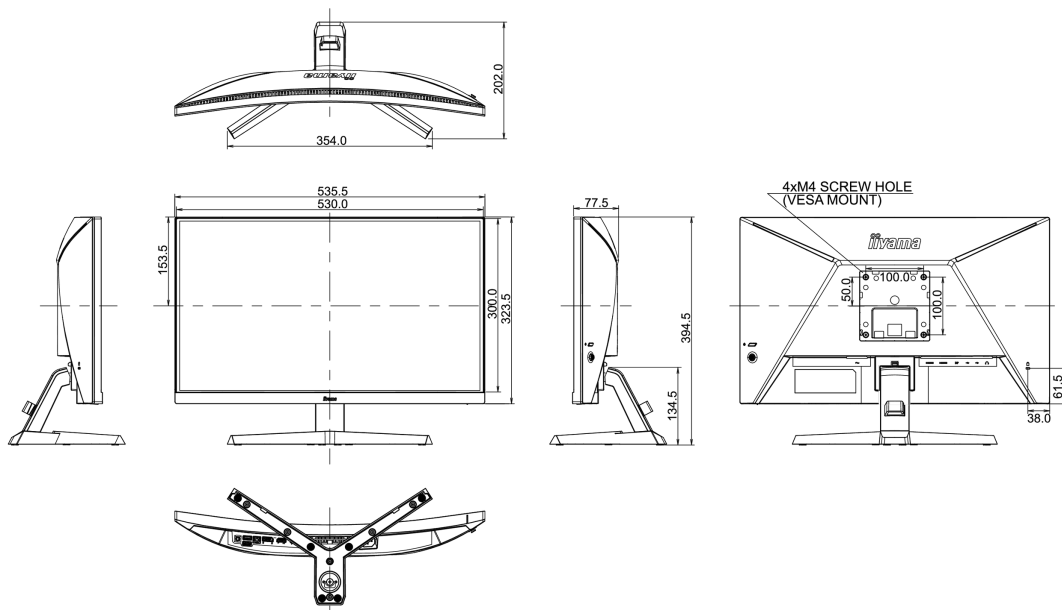
Napajanje	interna
Potrošnja energije	% 1W tipično, 0.5W stand by, 0.3W isključen

## 07 ODRŽIVOST

Propisi	CE, TÜV-Bauart, EAC, RoHS podrška, ErP, WEEE, REACH
Klasa energetske efikasnosti (Regulation (EU) 2017/1369)	F
REACH SVHC	iznad 0.1%: Olovo

## 08 DIMENZIJE / TEŽINA

Dimenzije proizvoda Š x V x D	535.5 x 394.5 x 202mm
Dimenzije kutije Š x V x D	612 x 408 x 190mm
Težina (bez kutije)	3.7kg
Težina (sa kutijom)	4.8kg
EAN kod	4948570117703



All trademarks and registered trademarks acknowledged. E & O E. Specification subject to change without notice. All LCD's comply with ISO-9241-307:2008 in connection with pixel defects.

© IIYAMA CORPORATION. ALL RIGHTS RESERVED