



Kit de support de montage pour écrans tactiles à cadre ouvert iiyama TF1215MC / TF2215MC / OTF2216MC

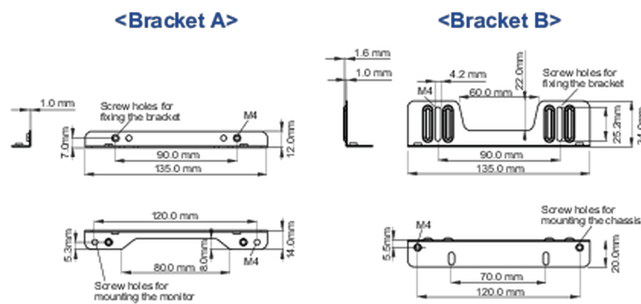
Cette solution est compatible pour les modèles iiyama suivants: TF1215MC, TF2215MC and OTF2216MC.

01 LES SPÉCIFICATIONS

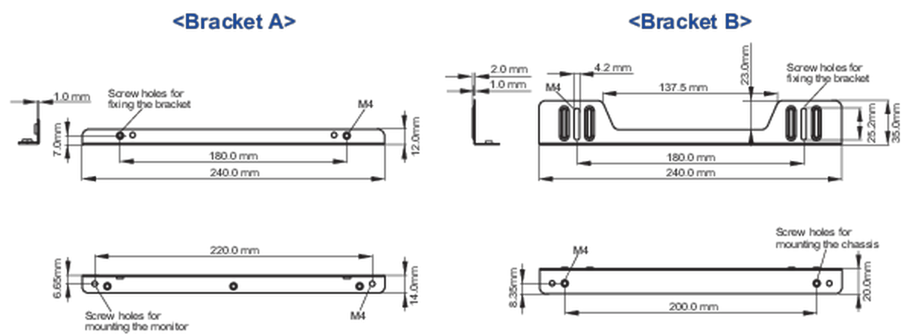
Type mounting bracket



■ ProLite TF1215MC



■ ProLite TF2215MC

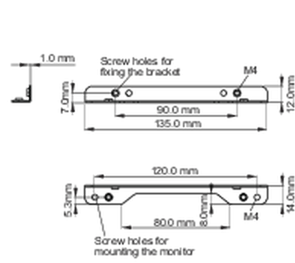


02 DIMENSIONS / POIDS

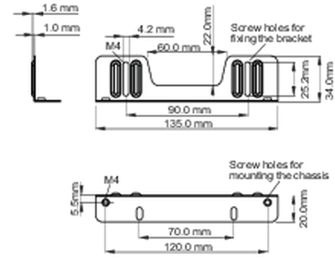


■ ProLite TF1215MC

<Bracket A>

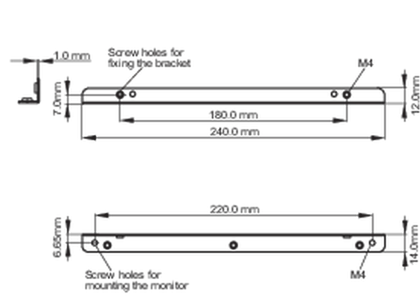


<Bracket B>

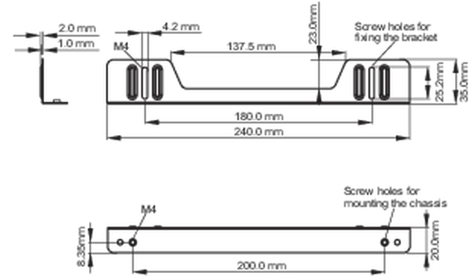


■ ProLite TF2215MC

<Bracket A>



<Bracket B>



Toutes les marques nommées sur ce site sont des marques déposées. iiyama ne pourra être tenu responsable d'éventuelles erreurs ou omissions contenues sur ce site. Tous les écrans LCD iiyama sont conformes à la norme ISO-9241-307:2008 pour ce qui concerne les défauts de pixel.

© IIYAMA CORPORATION. ALL RIGHTS RESERVED