



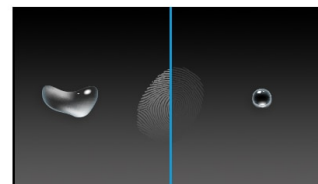
12,1 " PCAP 10pt touchscreen-oplossing voor afhaalpunten

De ingebouwde ProLite TF1215MC-B1 met een robuuste glazen edge-to-edge rand, garandeert een hoge duurzaamheid en krasbestendigheid, waardoor het perfect is voor veelvuldige openbare toepassingen. Liggend, staand en met de beeldzijde omhoog, zorgen voor flexibiliteit bij elk type installatie. Het kan werken bij temperaturen van -20°C tot 60°C en heeft een IP65-classificatie, wat resulteert in stof- en waterbestendigheid vanaf de voorkant, waardoor het een betrouwbare oplossing is voor ophaalpunten en kiosken. Voor een gemakkelijke (inbouw-) installatie de ProLite TF1215MC-B1 kan uitgerust worden met optionele externe montagebeugels ([OMK3-1](#)). Dit maakt het de ideale touch monitor voor kiosk integrators, industriële omgevingen, controlekamers en interactieve media.



Touch Through-Glass

Dit touchscreen kan ook worden bediend wanneer voorzet glas (max. 6mm) voor het scherm wordt geplaatst waardoor het scherm verandert in een interactief glazen oppervlak. Een ideale oplossing voor bijvoorbeeld wayfinding in beurzen of musea, retail of restaurants. Het is uitermate geschikt om foto's, video's, pdf-bestanden, plattegronden, flyers, websites en overige informatiebronnen op weer te geven en te zoeken.



Anti-vingerafdruk coating

Deze speciale Nano-coating zorgt voor een vloeiender touch en minder weerstand tijdens de touch. Het scherm is minder statisch en beter bestand tegen vuil, stof en vingerafdrukken.

01 PANEEL EIGENSCHAPPEN

Design	Open Frame
Beelddiagonaal	12.1", 31cm
Paneel	IPS Technology
Resolutie	1024 x 768 (0.8 megapixel)
Beeldverhouding	4:3
Paneel helderheid	540 cd/m ²
Helderheid	450 cd/m ² met touch panel
Licht overdracht	85%
Statisch contrast	1000:1
Reactietijd (BTB)	25ms
Inkijkhoek	horizontaal/verticaal: 178°/178°, rechts/links: 89°/89°, naar boven/onderen: 89°/89°
Kleurondersteuning	16.2mIn (6bit + Hi-FRC)
Horizontale frequentie	31.4 - 60kHz
Zichtbaar formaat	245.8 x 184.3mm, 9.7 x 7.2"
Pixel pitch	0.24mm
Kleur behuizing en afwerking	zwart

02 TOUCH

Touchscreen technologie	projective capacitive
Touch punten	10 (HID, alléén met ondersteunend besturingssysteem)
Touch methode	vinger, handschoen (latex), capacitieve stylus
Touch interface	USB
Ondersteunende operating systemen	Alle iiyama monitoren zijn Plug & Play en compatibel met Windows en Linux. Voor details over het ondersteunende besturingssysteem voor onze touch-modellen, verwijzen wij u naar het driver instructiebestand in de download sectie.
Through-Glass	6mm
Palm afwijzing	ja

03 SIGNAALINGANGEN & CONNECTIVITEIT

Analoge video ingang	VGA x1
Digitale video ingang	HDMI x1 DisplayPort x1
Audio uitgang	Mini jack x1
HDCP	ja

04 KENMERKEN

Extra	anti-vingerafdruk coating, touch through-glass
Glasdikte	3.15mm
Glas hardheidsgraad	7H
60950 Ball drop test	ja
Water- en stof bestendig	IP65 (front)
Waterdicht	ja
OSD vergrendelen	ja

05 ALGEMEEN

OSD-talen	EN, DE, FR, ES, IT, CN, JP
Bedieningsknoppen	Menu, Omhoog / Helderheid, Omlaag / Contrast, Selectie, stroom
Gebruikersinstellingen	Beeld (contrast, helderheid, H. positie, V. positie, fase, klok, auto aanpassen), Geavanceerd (kleurtemperatuur, scherpte), OSD (OSD timeout, OSD positie, OSD H. positie, OSD V. positie, touch switch), Optie (reset, taal, bron-selectie, display modus, fabriek)
Plug&Play	DDC2B

06 MECHANISME

Beeld-oriëntatie	landscape, portrait, face-up
VESA montage	100 x 100mm
Bedrijfstemperatuur (-°/+°)	-20°C - 60°C
Opslagruimte temperatuur	- 20°C - 60°C

07 INBEGREPEN ACCESSOIRES

Kabels	Stroom, USB, HDMI, DP
Handleiding	Quick guide handleiding, veiligheidsinstructies
Overige	AC adapter, external control pad
Afstandsbediening	extern bedieningspaneel

08 POWER-MANAGEMENT

Voeding	extern
Stroomvoorziening	DC 12 V
Energieverbruik	10W typisch, 0.55W stand by, 0.5W uit modus

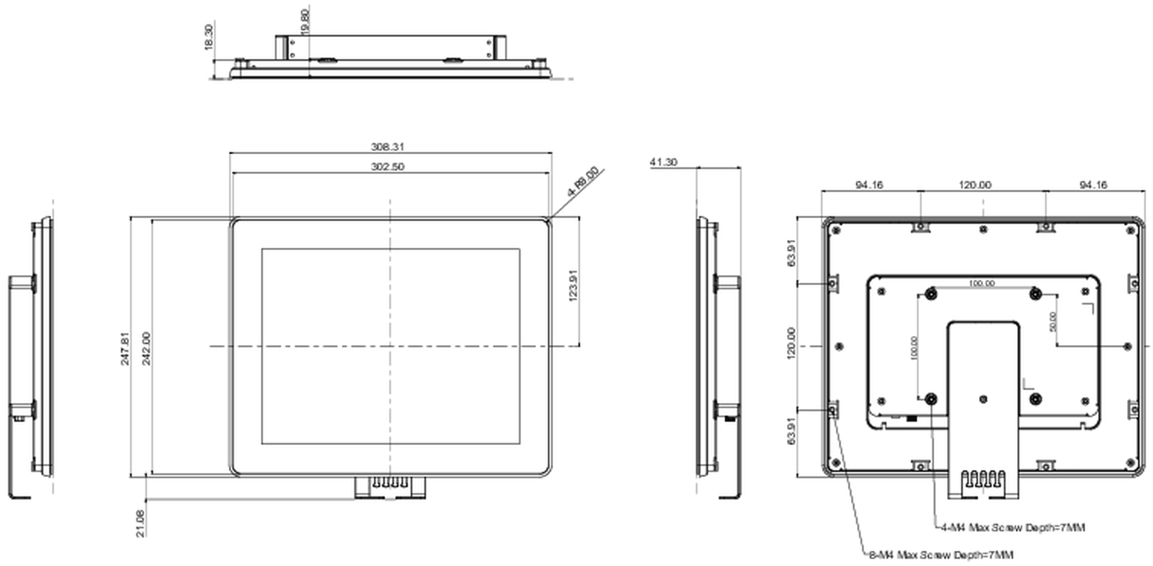
09 DUURZAAMHEID

Richtlijnen	CE, EAC, RoHS support, ErP, WEEE, cULus, REACH
Energie efficiëntie klasse (Regulation (EU) 2017/1369)	F

10 AFMETINGEN / GEWICHT

Product afmetingen B x H x D	308.5 x 248 x 41.5mm
Doos afmetingen B x H x D	435 x 355 x 165mm
Gewicht (zonder doos)	2.1kg
Gewicht (inclusief doos)	3.9kg
EAN code	4948570118007

iiyama - TF1215MC-B1



Alle handelsmerken zijn geregistreerd. Gegevens onder voorbehoud van zetfouten. Specificaties kunnen vooraf en zonder opgave van reden gewijzigd worden. Alle LCD-panels vallen onder ISO-9241-307:2008 inzake pixelfouten.

© IIYAMA CORPORATION. ALL RIGHTS RESERVED