



10.1" écran tactile PCAP à 10pt de contact doté d'Android et technologie Power over Ethernet

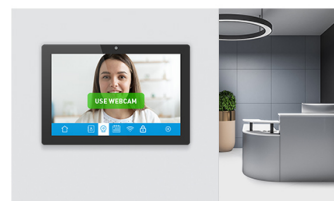
Le PC ProLite TW1023ASC-B1P à écran tactile est un choix parfait pour les environnements à forte utilisation tels que la vente au détail, les points de vente interactifs, les bureaux d'information ou l'industrie hôtelière. Grâce au système d'exploitation Android préinstallé, il est possible de personnaliser facilement le moniteur en y installant directement des applications.

La technologie power over ethernet (POE) permet de fournir à la fois la connexion de données et l'alimentation par un seul câble, ce qui simplifie les installations. Ce moniteur peut fonctionner en mode paysage, portrait ou face vers le haut. Avec la caméra, microphone et les haut-parleurs intégrés, il offre des possibilités d'installation interactives illimitées.



Connectivité

Le connecteur RJ45 (LAN) qui prend en charge la technologie Power over Ethernet (POE) permet à la fois une connexion de données et une alimentation via un seul câble, simplifiant l'installation dans les zones où de nombreux câbles perturberaient l'installation de l'écran.



Caméra, microphone et haut-parleurs intégrés

L'écran est une solution parfaite pour les comptoirs semi ou entièrement automatisés, permettant aux entreprises de surveiller et de gérer le trafic des visiteurs dans le hall de la réception sans compromettre la sûreté et la sécurité de votre personnel, des visiteurs et des actifs.

01 CARACTÉRISTIQUES DE L'ÉCRAN

Design	Edge to edge glass
Diagonale	10.1", 25.5cm
Matrice	dalle IPS Technologie LED
Résolution native	1280 x 800 (1 megapixel HD)
Le ratio d'aspect	16:10
Luminosité	450 cd/m ²
Luminosité	385 cd/m ² avec l'écran tactile
Transparence de la lumière	85%
Contraste	1000:1 avec l'écran tactile
Temps de réponse (GTG)	25ms
Angle de vision	horizontal/vertical: 160°/160°, droit/gauche: 80°/80°, en avant/en arrière: 80°/80°
Couleurs supportées	16.7mln 8bit
Surface de travail H x L	216.6 x 135.4mm, 8.5 x 5.3"
Taille du pixel	0.1692mm
Couleur du cadre et finition	noir, mate

02 TACTILE

Technologie tactile	capacitive projetée
Points de contact	10
Méthode tactile	doigt, gant (latex), stylet capacitif
Interface tactile	USB

03 PORTS ET CONNECTEURS

Sortie signal digital	HDMI x1 (mini HDMI, 1280x720 @60Hz)
Sorties Audio	Haut-parleurs 2 x 1.5W
Ports USB	x2 (2.0, 1 x MICRO avec OTG)
RJ45 (LAN)	x1 (PoE - IEEE802.3af/15.4W)
Microphone	1

04 CARACTÉRISTIQUES

Logiciel intégré	Android 11
CPU	Rockchip RK3288 Quad-core A17*4
GPU	T764
Storage	16GB eMMC
Memory	2GB DDR3
WiFi	IEEE802.11b/g/n
Bluetooth	4.0
Extra	rotation automatique, webcam (2 mégapixels), microphone, fente pour carte SD, revêtement anti-empreintes
Durée maximum d'utilisation en discontinu	24/7
Épaisseur du verre	1.25mm
Dûreté du verre	7H

05 GENERAL

Applications

installer une nouvelle application / gérer les applications, verouiller l'application, calculatrice, calendrier, webcam, chrome, alarm / horloge / minuterie / chronomètre, e-mail, gérer les fichiers et dossiers, gérer des images / vidéo / audio, organiser des albums, gérer le temps de mise en marche / arrêt, lire les fichiers audio, moteur de recherche, préférences système, enregistreur de son, lire les fichiers vidéo

06 MECANIQUE

Orientation paysage, portrait, installation à plat

Montage VESA 75 x 75mm

07 ACCESSOIRES INCLUS

Guides guide démarrage rapide, guide de sécurité

Autres adaptateur pour courant alternatif

Couvre câbles oui

08 GESTION DE L'ÉNERGIE

Bloc d'alimentation externe

Alimentation DC 12 V

Gestion d'alimentation 7W typique

09 NORMES

Certifications CE, RoHS support, ErP, WEEE, REACH

REACH SVHC au dessus de 0.1% de plomb

10 DIMENSIONS / POIDS

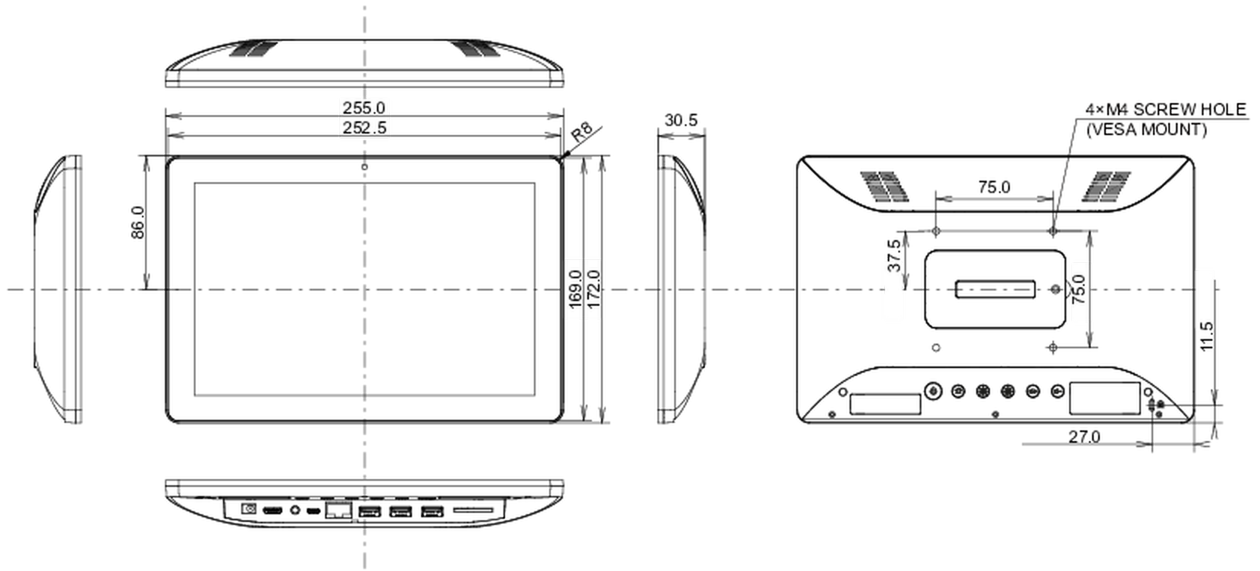
Dimensions produit L x H x P 255 x 172 x 30.5mm

Dimensions de la boîte L x H x P 398 x 223 x 68mm

Poids (sans boîte) 0.8kg

Poids (avec boîte) 1.36kg

Code EAN 4948570117116



Toutes les marques nommées sur ce site sont des marques déposées. Iiyama ne pourra être tenu responsable d'éventuelles erreurs ou omissions contenues sur ce site. Tous les écrans LCD Iiyama sont conformes à la norme ISO-9241-307:2008 pour ce qui concerne les défauts de pixel.

© IYAMA CORPORATION. ALL RIGHTS RESERVED