



**Ein 15.6" (39,5 cm) Open Frame Monitor mit Full-HD, P-Cap 10-Punkt-Multitouch, IPS Panel Technologie und Edge-to-Edge Glas.**

Der ProLite TF1634MC-B7X mit Full-HD (1920x1080) Auflösung basiert auf der IPS Panel Technologie, die natürliche, hochgenaue Farben und weite Betrachtungswinkel garantiert. Neben der hervorragenden Bildqualität verfügt der Monitor über eine elegante und kratzfeste Glasüberlagerung, die den Bildschirm von Rand zu Rand abdeckt. Die IP65 Schutz Zertifizierung dazu bedeutet, dass er von vorne staub- und wasserdicht ist und somit eine perfekte Lösung für anspruchsvolle Umgebungen darstellt. Der TF1634MC-B7X kann mit separat erhältlichen Befestigungswinkeln ausgestattet werden ([OMK1-1](#)), die den Einbau erleichtern und ist damit die ideale Lösung für den Einsatz im Einzelhandel, Werbe- und Kiosksystemen.



**Touch Technologie - Kapazitiv**

Diese Technologie nutzt ein Sensor-Netz von mikrofeinen Drähten die in der Glasoberfläche integriert sind. Durch Berührung der Scheibe werden elektrische Signale verändert und dadurch kann die Touch-Position errechnet und an den Controller weitergegeben werden. Die Glasoberfläche dieser Technologie ist äußerst langlebig, die Touch-Funktionalität bleibt unberührt, selbst wenn das Glas zerkratzt ist. Es bietet eine perfekte Bildwiedergabe und kann mit den Fingern (auch mit Latex-Handschuhen) oder magnetischen Stiften bedient werden.



**Full HD**

Mit einer Auflösung von 1920x1080p werden hochauflösende Bilder dargestellt. Das hochwertige Panel bietet ein Vielfaches an darstellbarer Fläche gegenüber einem Standard-LCD. Beispielsweise 60 % mehr Bildinhalt im Vergleich zu einem LCD mit einer Auflösung von 1280x1024p.

## 01 DISPLAY EIGENSCHAFTEN

Design	Edge to edge Glas, Open Frame
Bilddiagonale	15.6", 39.5cm
Panel-Technologie	IPS Panel Technology LED
Physikalische Auflösung	1920 x 1080 @60Hz (2.1 megapixel)
Bildformat	16:9
Helligkeit	450 cd/m <sup>2</sup> typisch
Helligkeit	405 cd/m <sup>2</sup> mit Touch Panel
Kontrastverhältnis	700:1 mit Touch Panel
Lichtdurchlässigkeit	90%
Reaktionszeit (GTG)	25ms
Blickwinkel	horizontal/vertikal: 178°/178°, rechts/links: 89°/89°, nach oben/unten: 89°/89°
Farbunterstützung	16.2mIn (6bit + Hi-FRC)
Horizontalfrequenz	30 - 84kHz
Vertikalfrequenz	56 - 76Hz
Arbeitsfläche H x B	344.2 x 193.5mm, 13.6 x 7.6"
Pixelabstand	0.179mm
Gehäusefarbe/art	schwarz, matt

## 02 TOUCH

Touchscreen Technologie	Projectiv kapazitiv
Touchpunkte	10 (HID, nur wenn das Betriebssystem das unterstützt)
Touch-Methode	Stift, Finger, Handschuh (latex)
Touch-Oberfläche	USB2.0 (Eingangsanschluss USB-C)
Unterstützte Betriebssysteme	Alle iiyama Monitore sind Plug & Play kompatibel mit Windows und Linux. Details zum unterstützten Betriebssystem für die Touch-Modelle finden Sie im Produkthandbuch im Downloadbereich.

## 03 SCHNITTSTELLEN & ANSCHLÜSSE

Analog Video Eingang	VGA x1
Digital Video Eingang	HDMI x1 DisplayPort x1
HDCP	ja

## 04 FEATURES

Extra	Anti-Fingerprint-Beschichtung
Glasstärke	2.4mm
Glas Härtegrad	7H
Wasser- und Staubschutz	IP65 (frontseitig)
OSD-Tastensperre	ja

## 05 ALLGEMEIN

OSD Menu Sprachen	EN, DE, FR, ES, IT, CN, JP
Bedientasten	Menu, Heraufscrollen/ Helligkeit, Herunterscrollen/ Kontrast, Auswahl-Taste, Power

Einstellbare Parameter	Bildeinstellungen (Kontrast, Helligkeit, H-Position, V-Position, Phase, Uhr, autom. Einstellung), fortgeschrittene Einstellungen (Farbtemperatur, Schärfe) OSD (Zeiteinstellung, OSD-Position, OSD H-Position, OSD V-Position), Optionen (zurücksetzen, Sprache, Signalauswahl, Display Anzeige, Fabrikeinstellungen)
------------------------	---

Plug&Play	DDC2B
-----------	-------

## 06 MECHANISCH

Ausrichtung	Querformat, Hochformat, Face-up
-------------	---------------------------------

VESA Halterung	100 x 100mm
----------------	-------------

## 07 ENTHALTENES ZUBEHÖR

Kabel	Netz, USB, HDMI, DP
-------	---------------------

Anleitungen	Leitfaden zur Inbetriebnahme, Sicherheits-Hinweise
-------------	--

Sonstige	Netzteil
----------	----------

## 08 STROMVERWALTUNG

Netzteil	extern
----------	--------

Stromversorgung	DC 12 V
-----------------	---------

Leistungsaufnahme	18W typisch, 0.5W Standby, 0.5W ausgeschaltet
-------------------	---

## 09 LEISTUNG

Vorschriften	CE, EAC, RoHS support, ErP, WEEE, cULus, REACH
--------------	--

Sonstiges	REACH SVHC über 0.1% Blei enthalten
-----------	-------------------------------------

## 10 ABMESSUNGEN / GEWICHT

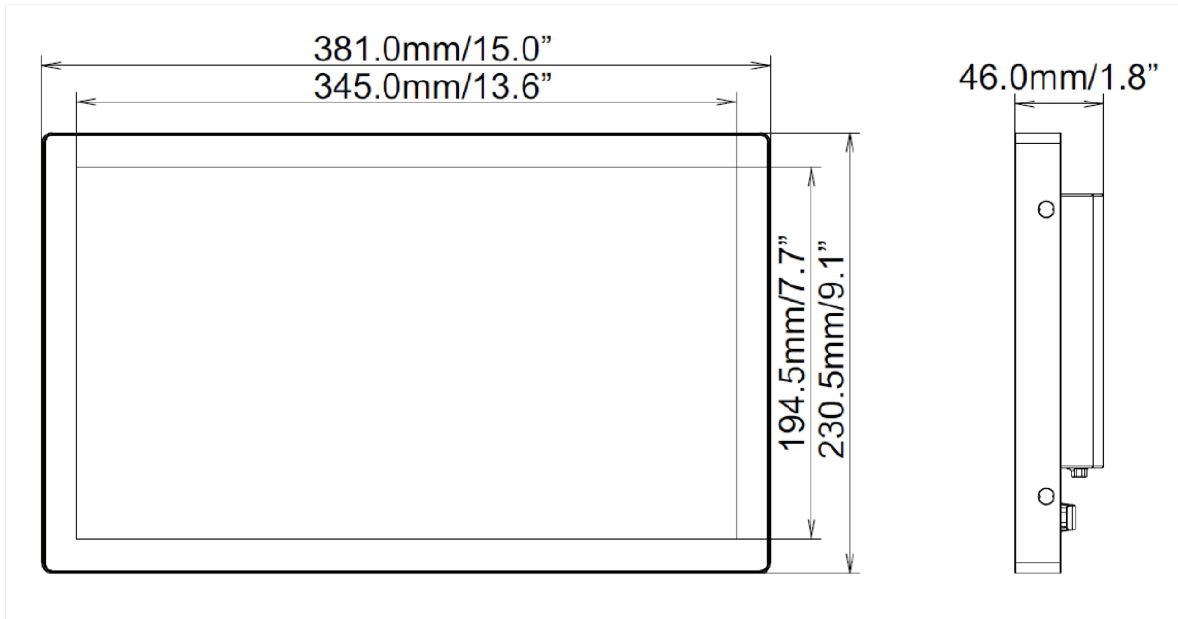
Produkt Abmessungen B x H x T	381 x 230.5 x 46mm
-------------------------------	--------------------

Verpackung Abmessungen B x H x T	455 x 365 x 290mm
----------------------------------	-------------------

Gewicht (ohne Verpackung)	2.0kg
---------------------------	-------

Gewicht (inkl Verpackung)	6.6kg
---------------------------	-------

EAN code	4948570117628
----------	---------------



Alle Warenzeichen sind eingetragene Handelsmarken. Irrtum und Änderungen in den Spezifikationen vorbehalten. Alle LCD's erfüllen die ISO-9241-307:2008 Pixelfehlerklasse.

© IIYAMA CORPORATION. ALL RIGHTS RESERVED