



15,6 "Full HD PCAP 10bodový dotykový displej s otevřeným rámem s technologií IPS Panel

ProLite TF1634MC-B7X využívá projektivní kapacitní dotykovou technologii, zabudovanou do poutavého rámu s proskleným okrajem. Díky technologii IPS Panel Technology a rozlišení Full HD (1920 x 1080) nabízí přirozené, vysoce přesné barvy a široké pozorovací úhly. Kromě vynikající kvality obrazu má obrazovka také krytí IP65, což znamená, že obrazovka a rámeček jsou zcela odolné vůči prachu a vodě, což z něj činí ideální řešení pro náročné instalace kiosku. Tento monitor s otevřeným rámem může být vybaven volitelnými externími montážními držáky ([OMK1-1](#)). Zaručuje snadnou instalaci a je ideálním řešením pro kioskové integrátory a In-store Retail.



Technologie IPS

IPS displays are best known for wide viewing angles and natural, highly accurate colours. They are especially suited for colour-critical applications.



Full HD

S nativním rozlišením 1920 x 1080p je tvůj LCD monitor připraven zobrazovat ve vysokém rozlišení. Tím také nabízí větší pracovní plochu, než standardní LCD s rozlišením 1280 x 1024.

01 CHARAKTERISTIKA OBRAZU

Design	Edge to edge glass, Open Frame
Úhlopříčka monitoru	15.6", 39.5cm
Panel	IPS Panel Technology LED
Nativní rozlišení	1920 x 1080 @60Hz (2.1 megapixel)
Formát obrazu	16:9
Jas	450 cd/m ²
Jas	405 cd/m ² kromě dotekového panelu
Propustnost světla	90%
Kontrast	700:1 kromě dotekového panelu
Čas reakce (GTG)	25ms
Úhel sledování	horizontální/vertikální: 178°/178°, na parvo/na levo: 89°/89°, nahoru/dolů: 89°/89°
Barevná podpora	16.2mln (6bit + Hi-FRC)
Horizontalfrequenz	30 - 84kHz
Arbeitsfläche H x B	344.2 x 193.5mm, 13.6 x 7.6"
Velikost bodů	0.179mm
Barva rámečku	černá, matná

02 DOTYK

Touchscreen Technologie	projective capacitive
Touchpunkte	10 (HID, pouze s podporovanými OS)
Metoda dotyku	stylus, prst, rukavice (latex)
Touch interface	USB2.0 (vstupní konektor USB-C)
Podporované OS	Všechny monitory iiyama jsou Plug & Play a kompatibilní s Windows a Linuxem. Podrobnosti o podporovaném operačním systému pro dotykové modely naleznete v instrukčním souboru ovladače, který je k dispozici v sekci Stažení.

03 ROZHRANÍ / KONEKTORY / OVLÁDÁNÍ

Analogové vstupní porty	VGA x1
Digitální vstupní porty	HDMI x1 DisplayPort x1
HDCP	ano

04 VLASTNOSTI

Extra	vrstva proti otiskům prstů
Tloušťka skla	2.4mm
Tvrдость skla	7H
Ochrana proti vodě a prachu	IP65 (front)
Zámek kláves OSD	ano

05 OBECNÉ

Jazyky OSD	EN, DE, FR, ES, IT, CN, JP
Kontrolní tlačítka	Menu, Nahoru / Jas, Dolů / Kontrast, Vyběr, Power

Nastavitelné parametry

obrázek (kontrast, jas, poloha H, poloha V, fáze, hodiny, automatické nastavení), pokročilý (barevná teplota, ostrost), OSD (časový limit, poloha, poloha H, poloha V, dotykový spínač), možnost (reset, jazyk, výběr zdroje, režim zobrazení, továrna)

Plug&Play

DDC2B

06 MECHANICKÉ ČÁSTI

Orientace

horizontální, vertikální, face-up

VESA

100 x 100mm

07 ZAHRNUTÉ PŘÍSLUŠENSTVÍ

Kabely

napájecí, USB, HDMI, DP

Příručky

uživatelský manuál, instrukce bezpečnosti

Ostatní

AC adaptér

08 POWER-MANAGEMENT

Napájecí zdroj:

externí

Napájení

DC 12 V

Odběr energie:

18W typisch, 0.5W odpočinek, 0.5W vypnutý

09 UDRŽITELNOST

Předpisy

CE, EAC, RoHS support, ErP, WEEE, cULus, REACH

REACH SVHC

nad 0.1% olova

10 ROZMĚRY / HMOTNOST

Rozměry výrobku Š x V x D

381 x 230.5 x 46mm

Rozměry balení Š x V x D

455 x 365 x 290mm

Váha (bez balení)

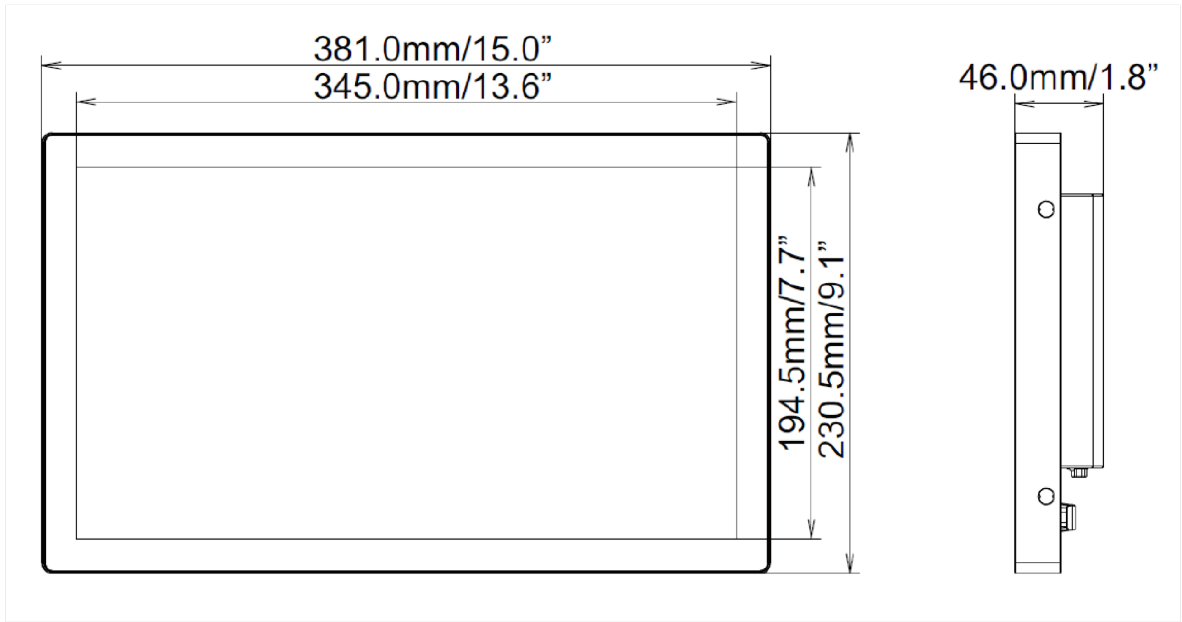
2.0kg

Váha (s balením)

6.6kg

EAN code

4948570117628



Všechny ochranné známky jsou registrovány a chráněny. Vyhrazené právo na změny. Veškeré ploché panely LCD splňují normu ISO-9241-307:2008 v oblasti počtu vadných pixelů.

© IIYAMA CORPORATION. ALL RIGHTS RESERVED