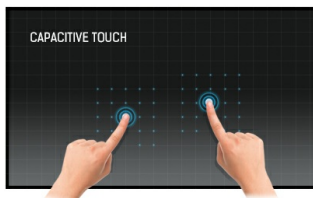




Ein 15.6" (39,5 cm) Full HD Monitor mit P-Cap 10-Punkt-Multitouch, IPS Panel Technologie und Edge-to-Edge Glas

Der ProLite T1634MC-B7X mit Full HD (1920x1080) Auflösung und IPS Panel Technologie basiert auf der P-Cap 10-Punkt-Touch-Technologie, die dank einer Glasüberlagerung, die den Bildschirm von Rand zu Rand bedeckt, eine hohe Haltbarkeit, Kratzfestigkeit und perfekte Bildeistung garantiert. Auch wenn das Glas zerkratzt ist, bleibt die Touch-Funktion unberührt. Der Bildschirm ist IP65 zertifiziert, was bedeutet, dass er von vorne staub- und wasserdicht ist. Eine perfekte Lösung für anspruchsvolle Umgebungen.



Touch Technologie - Kapazitiv

Diese Technologie nutzt ein Sensor-Netz von mikrofeinen Drähten die in der Glasoberfläche integriert sind. Durch Berührung der Scheibe werden elektrische Signale verändert und dadurch kann die Touch-Position errechnet und an den Controller weitergegeben werden. Die Glasoberfläche dieser Technologie ist äußerst langlebig, die Touch-Funktionalität bleibt unberührt, selbst wenn das Glas zerkratzt ist. Es bietet eine perfekte Bildwiedergabe und kann mit den Fingern (auch mit Latex-Handschuhen) oder magnetischen Stiften bedient werden.



Full HD

Mit einer Auflösung von 1920x1080p werden hochauflösende Bilder dargestellt. Das hochwertige Panel bietet ein Vielfaches an darstellbarer Fläche gegenüber einem Standard-LCD. Beispielsweise 60 % mehr Bildinhalt im Vergleich zu einem LCD mit einer Auflösung von 1280x1024p.

01 DISPLAY EIGENSCHAFTEN

Design	Edge-to-Edge-Glas
Bilddiagonale	15.6", 39.5cm
Panel-Technologie	IPS Panel Technology LED
Physikalische Auflösung	1920 x 1080 @60Hz (2.1 megapixel)
Bildformat	16:9
Helligkeit	450 cd/m ²
Helligkeit	405 cd/m ² mit Touch Panel
Lichtdurchlässigkeit	90%
Kontrastverhältnis	700:1 mit Touch Panel
Reaktionszeit (GTG)	25ms
Blickwinkel	horizontal/vertikal: 178°/178°, rechts/links: 89°/89°, nach oben/unten: 89°/89°
Farbunterstützung	16.2mln (6bit + Hi-FRC)
Horizontalfrequenz	30 - 84kHz
Arbeitsfläche H x B	344.2 x 193.6mm, 13.6 x 7.6"
Pixelabstand	0.179mm
Gehäusefarbe/art	schwarz, matt

02 TOUCH

Touchscreen Technologie	Projectiv kapazitiv
Berührungspunkte	10 (HID, nur wenn das Betriebssystem das unterstützt)
Touch-Methode	Stift, Finger, Handschuh (latex)
Touch-Oberfläche	USB2.0 (Eingangsanschluss USB-C)
Unterstützte Betriebssysteme	Alle iiyama Monitore sind Plug & Play kompatibel mit Windows und Linux. Details zum unterstützten Betriebssystem für die Touch-Modelle finden Sie im Produkthandbuch im Downloadbereich.
Handballenerkennung	ja

03 SCHNITTSTELLEN & ANSCHLÜSSE

Analog Video Eingang	VGA x1
Digitaler Video Eingang	HDMI x1 DisplayPort x1
HDCP	ja

04 FEATURES

Extras	Anti-Fingerprint-Beschichtung
Glasstärke	2.4mm
Glas Härtegrad	7H
Wasser- und Staubschutz	IP65 (frontseitig)
OSD-Tastensperre	ja

05 ALLGEMEIN

OSD Menü Sprachen	EN, DE, FR, ES, IT, CN, JP
Bedientasten	Menu, Heraufscrollen/ Helligkeit, Herunterscrollen/ Kontrast, Auswahl-Taste, Power

Einstellbare Parameter

Bildeinstellungen (Kontrast, Helligkeit, H-Position, V-Position, Farbeinstellung, Uhr, autom. Einstellung), fortgeschrittene Einstellungen (Farbtemperatur, Schärfe) OSD (Zeiteinstellung, OSD-Position, OSD H-Position, OSD V-Position, Touch-Schalter), Optionen (zurücksetzen, Sprache, Signalauswahl, Display Anzeige, Fabrikeinstellungen)

Plug & Play

DDC2B

06 MECHANISCH**Ausrichtung**

Querformat, Face-up

Neigungswinkel

90° nach oben; 5° nach unten

VESA Norm

100 x 100mm

07 ENTHALTENES ZUBEHÖR**Kabel**

Netz, USB, HDMI, DP

Anleitungen

Leitfaden zur Inbetriebnahme, Sicherheits-Hinweise

Sonstiges

Netzteil

08 STROMVERWALTUNG**Netzteil**

extern

Stromversorgung

DC 12 V

Leistungsaufnahme

18W typisch, 0.5W Standby, 0.5W ausgeschaltet

09 LEISTUNG**Vorschriften**

CE, EAC, RoHS support, ErP, WEEE, cULus, REACH

REACH SVHC

über 0.1% Blei enthalten

10 ABMESSUNGEN / GEWICHT**Produktabmessungen B x H x T**

381 x 285.5 x 202mm

Verpackungsabmessungen B x H x T

455 x 365 x 290mm

Gewicht (ohne Verpackung)

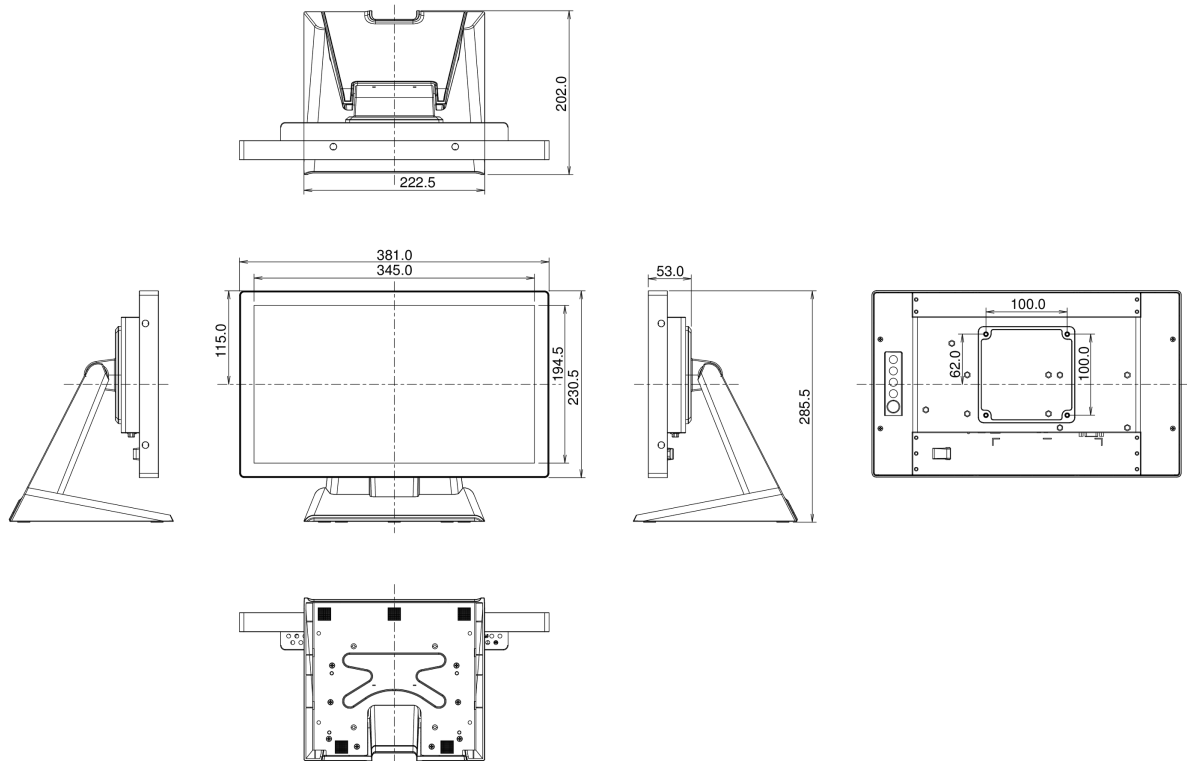
3.6kg

Gewicht (inkl. Verpackung)

6.6kg

EAN code

4948570117611



Alle Warenzeichen sind eingetragene Handelsmarken. Irrtum und Änderungen in den Spezifikationen vorbehalten. Alle LCD's erfüllen die ISO-9241-307:2008 Pixelfehlerklasse.

© IYAMA CORPORATION. ALL RIGHTS RESERVED