



Ein eleganter 27-Zoll-Monitor mit 4K-Auflösung und IPS-Panel-Technologie

Das stilvolle und rahmenlose Frontdesign und die 4K Auflösung machen den XU2792UHSU zu einer perfekten Ergänzung für den Schreibtisch eines jeden Graphikdesigners. Die IPS-Panel-Technologie bietet eine genaue und konsistente Farbwiedergabe sowie breite Betrachtungswinkel. Die UHD Auflösung (3840 x 2160) beeindruckt durch seine gigantische sichtbare Fläche, die das vierfache an Details und Informationen gegenüber einem Full-HD Display darstellen kann.



IPS Technologie

Die IPS-Displays sind vor allem für weite Betrachtungswinkel und natürliche, hochgenaue Farben bekannt. Sie eignen sich besonders für farbkritische Anwendungen.



4K

Die 4K Auflösung mit 3840x2160 Bildpunkten bietet 4-mal mehr Platz als vergleichbare Full HD Displays, damit bieten sie eine riesige Arbeitsfläche auf dem Bildschirm. Aufgrund der hohen DPI (dots per inch) werden Bilder unglaublich scharf und klar dargestellt.

01 DISPLAY EIGENSCHAFTEN

Design	ultra slim
Bilddiagonale	27", 68.4cm
Panel-Technologie	IPS LED, matte Oberfläche
Physikalische Auflösung	3840 x 2160 @60Hz (DisplayPort, 8.3 megapixel 4K UHD)
Bildformat	16:9
Helligkeit	300 cd/m ²
Kontrastverhältnis	1000:1
Erweitertes Kontrast Verhältnis	80M:1
Reaktionszeit (GTG)	4ms
Blickwinkel	horizontal/vertikal: 178°/178°, rechts/links: 89°/89°, nach oben/unten: 89°/89°
Farbunterstützung	1.07B 10bit (8bit + Hi-FRC) (sRGB: 100%, NTSC 72%)
Horizontalfrequenz	31 - 90kHz
Arbeitsfläche H x B	596.2 x 335.3mm, 23.5 x 13.2"
Pixelabstand	0.16mm
Farbe	matt, schwarz

02 SCHNITTSTELLEN & ANSCHLÜSSE

Video Eingang	DVI x1 (max. 3840 x 2160 @30Hz) HDMI x1 (max. 3840 x 2160 @60Hz) DisplayPort x1 (max. 3840 x 2160 @60Hz)
USB HUB	x2 (v. 3.2 x1 (Gen 1, 5Gbit; DC5V, 1.5A) & v. 3.2 x1 (Gen 1, 5Gbit; DC5V, 900mA))
HDCP	ja
Kopfhöreranschluss	ja

03 FEATURES

Blaulicht Reduktion	ja
Flicker Free LED	ja
Extras	USB 3.0 Ladegerät, PIP, PBP
OSD Menü Sprachen	EN, DE, FR, ES, IT, RU, JP, CZ, NL, PL
Bedientasten	Ein/Aus, Menü, Heraufscrollen/ Lautstärke, Herunterscrollen/ Eco, Beenden/ i-Style Color, Signalauswahl
Einstellbare Parameter	Bildeinstellung (Helligkeit, Kontrast, ECO, Blauton Reduzierung, Erw. Kontrast, Overdrive), Farbeinstellungen (Farbtemperatur, Benutzerdefinierte Einstellungen, i-Style Color), OSD (H. Position, V. Position, OSD Einblendzeit), Sprache, Zurücksetzen, Erweitere Einstellungen (Scharf und Weich, Anzeigemodus, Startlogo, Informationen, PIP/PBP, PIP Position, PIP Größe, USB BC), Signalauswahl (Eingangsquelle, Sub Eingang, DisplayPort Mode), Audioeinstellungen (Lautstärke, Stumm, Audio Eingang)
Lautsprecher	2 x 2W
Diebstahlschutz	Kensington-lock™ vorbereitet, DDC2B, Mac OSX

04 MECHANISCH

Verstellmöglichkeiten	Tilt
Neigungswinkel	22° nach oben; 5° nach unten
VESA Norm	100 x 100mm
Betriebstemperaturbereich	5°C - 35°C

05 ENTHALTENES ZUBEHÖR

Kabel	Netz, USB, HDMI, DP
Sonstiges	Leitfaden zur Inbetriebnahme, Sicherheits-Hinweise

06 STROMVERWALTUNG

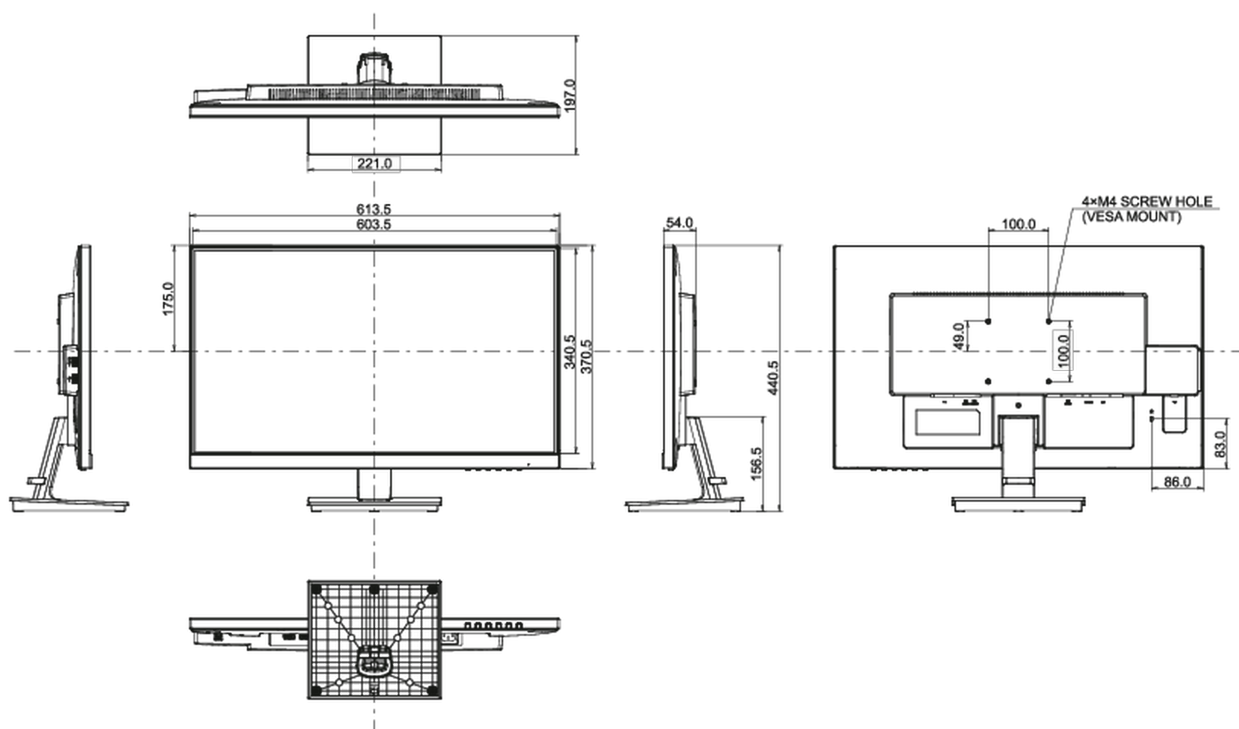
Netzteil	intern
Stromversorgung	AC 100 - 240V, 50/60Hz
Leistungsaufnahme	35W typisch, 0.5W Standby, 0.5W ausgeschaltet

07 LEISTUNG

Vorschriften	TCO Certified, CE, TÜV-GS, EAC, PSE, RoHS support, ErP, WEEE, REACH
TCO Certified	ProLite XU2792UHSU-B1 H
Energieeffizienzklasse (Regulation (EU) 2017/1369)	G
EPEAT	*die Anmeldung ist von Land zu Land unterschiedlich, Einzelheiten finden Sie unter www.epeat.net
REACH SVHC	über 0.1% Blei enthalten

08 ABMESSUNGEN / GEWICHT

Produktabmessungen B x H x T	613.5 x 440.5 x 197mm
Verpackungsabmessungen B x H x T	640 x 451 x 140mm
Gewicht (ohne Verpackung)	4.6kg
Gewicht (inkl. Verpackung)	6.4kg
EAN code	4948570117697



Alle Warenzeichen sind eingetragene Handelsmarken. Irrtum und Änderungen in den Spezifikationen vorbehalten. Alle LCD's erfüllen die ISO-9241-307:2008 Pixelfehlerklasse.

© IIYAMA CORPORATION. ALL RIGHTS RESERVED