



27" monitor z matrycą w technologii IPS z ultracienką ramką, szklanym frontem i stopką z regulacją wysokości

Stylowa, płaska obudowa i rozdzielczość Full HD sprawiają, że ProLite XUB2792HSU jest idealnym monitorem dla grafików. Panel IPS zapewnia dokładne odwzorowanie kolorów z szerokimi kątami widzenia (178°/178°) i krótkim czasem reakcji. Wysoki kontrast i jasność gwarantują doskonałą wydajność podczas fotografowania i projektowania stron internetowych. Stopka z regulacją wysokości i funkcją PIVOT gwarantuje szeroki zakres regulacji położenia ekranu. Odpowiedni do Digital Signage i aplikacji biurowych.



Technologia IPS

Matryce IPS są doceniane ze względu na szerokie kąty widzenia i dokładne, naturalne odwzorowanie kolorów. Sprawdzają się szczególnie tam, gdzie najważniejszą rolę odgrywają kolory.



Seria Slim

Monitory z serii Slim cechuje ultracienka ramka obudowy. Są więc one szczególnie polecane do tworzenia stanowisk składających się z kilku połączonych wyświetlaczy.

01 OBRAZ

Wygląd	ultra slim
Przekątna	27", 68.6cm
Panel	IPS Panel Technology LED, matowe wykończenie
Rozdzielczość fizyczna	1920 x 1080 @75Hz (2.1 megapixel Full HD, HDMI & DisplayPort)
Format obrazu	16:9
Jasność	250 cd/m ²
Kontrast statyczny	1000:1
Kontrast ACR	80M:1
Czas reakcji (GTG)	4ms
Kąty widzenia	poziomo/pionowo: 178°/178°, prawo/lewo: 89°/89°, góra/dół: 89°/89°
Kolory	16.7mIn (sRGB: 99%, NTSC 72%)
Synchronizacja pozioma	31 - 83kHz
Powierzchnia robocza szer. x wys.	597.8 x 336.3mm, 23.5 x 13.2"
Plamka	0.311mm
Kolor	matowa, biała

02 INTERFEJSY / ZŁĄCZA / STEROWANIE

Wejście sygnału	VGA x1 (1920 x 1080 @60Hz) HDMI x1 (1920 x 1080 @75Hz) DisplayPort x1 (1920 x 1080 @75Hz)
USB HUB	x2 (v.2.0)
HDCP	tak
Wyjście słuchawkowe	tak

03 WŁAŚCIWOŚCI

Redukcja niebieskiego światła	tak
Flicker free	tak
Języki menu OSD	EN, DE, FR, ES, IT, RU, JP, CZ, NL, PL
Przyciski	Power, Menu/ Wybierz, +/- Głośność, -/ ECO, Exit, Wejście
Parametry regulowane	autokonfiguracja, ustawienia obrazu (jasność, kontrast, ECO, regulacja niebieskiego światła, ACR, OD), geometria (pozycja pozioma, pozycja pionowa, taktowanie, faza), ustawienia kolorów (temperatura kolorów, ustawienia użytkownika, i-Style Colour), OSD (pozycja pozioma OSD, pozycja pionowa OSD, obrót OSD, czas wygaszania OSD), język, przywróć, różne (ostre i miękkie, tryb wyświetlania, logo startowe, informacje o monitorze), wejście sygnału, ustawienia audio (głośność, wycisz, wejście audio)
Wbudowane głośniki	2 x 2W
Udogodnienia	kompatybilny z Kensington-lock™, DDC2B, Mac OSX

04 MECHANICZNE

Zakres regulacji	wysokość, pivot (rotacja), obrót, pochył
Regulacja wysokości	130mm
Rotacja (funkcja PIVOT)	90°
Obrót stopy	90°; 45° w lewo; 45° w prawo
Kąt pochylenia	22° w górę; 5° w dół
Standard VESA	100 x 100mm

Warunki pracy - temperatura

5°C - 35°C

05 AKCESORIA W ZESTAWIE

Kable

zasilający, USB, HDMI

Pozostałe

skrótowa instrukcja obsługi, instrukcja bezpieczeństwa

06 ZARZĄDZANIE ENERGIĄ

Zasilacz

wewnętrzny

Zasilanie

AC 100 - 240V, 50/60Hz

Zużycie energii

16.5W typowo, 0.5W stand by, 0.5W off mode

07 ZRÓWNOWAŻONY ROZWÓJ

Certyfikaty

TCO Certified, CE, TÜV-GS, EAC, PSE, RoHS support, ErP, WEEE, VCCI, REACH, ENERGY STAR®

Klasa efektywności energetycznej
(Regulation (EU) 2017/1369)

E

REACH SVHC

powyżej 0.1% ołowiu

08 WYMIARY / WAGA

Wymiary produktu szer. x wys. x gł.

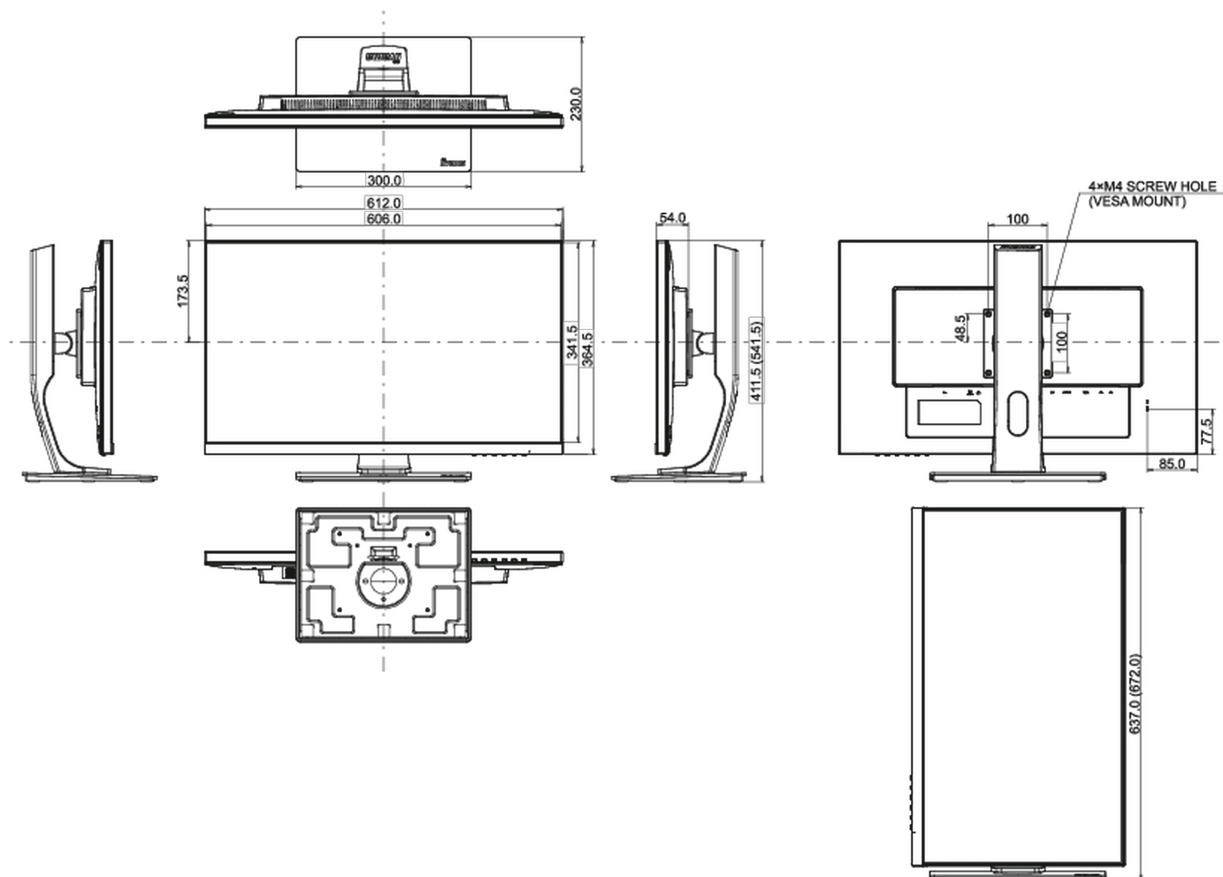
612 x 411.5 (541.5) x 230mm

Waga (bez pudła)

7.1kg

Kod EAN

4948570117666



Wszystkie znaki towarowe zastrzeżone. Pomyłki i wprowadzanie zmian zastrzeżone. Specyfikacje produktów mogą ulec zmianie bez wcześniejszego zawiadomienia. Wszystkie monitory LCD iiyama są zgodne z normą ISO-9241-307:2008 określającą liczbę i rodzaj defektów matrycy.

© IIYAMA CORPORATION. ALL RIGHTS RESERVED