



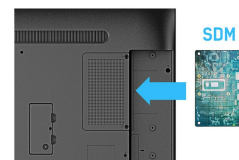
**50" Landscape/Portrait Professional Digital Signage display, 18/7 operating time, 4K UHD resolution with Intel® SDM slot**

Enjoy brighter signage with the ProLite 42 Series. Delivering a slim bezel, 500 cd/m<sup>2</sup> brightness display, which can be operated 18/7 in landscape and portrait orientation, for a choice on applications. Thanks to on-board Android 8.0, you can easily customize the display by installing applications directly to it, making it the perfect choice for Digital Signage and In-store communication.



Android OS

Az Android OS-nek köszönhetően a kijelző könnyedén testre szabható az Ön igényeinek megfelelően úgy, hogy közvetlenül telepít rá alkalmazásokat.



Smart Display Module

A Smart Display Module (kicsi / nagy) egy plug-in modul, amelyet könnyen be lehet illeszteni a legstílusosabb és a legvékonyabb kijelzőkbe is. Ez a kis méretű modul kiváló teljesítményt nyújt, telepítése és kezelése egyszerű. Opcionálisan elérhető.

## 01 KIJELZŐ JELLEMZŐI

Dizájn	Vékony káva
Átló	49.5", 125.7cm
Panel	VA, matte finish, haze 2%
Natív felbontás	3840 x 2160 @60Hz (8.3 MegaPixels 4K UHD)
Képarány	16:9
Fényerő	500 cd/m <sup>2</sup>
Statikus kontraszt	4000:1
Válaszidő (GTG)	8ms
Látótér	horizontális/vertikális: 178°/178°, jobb/bal: 89°/89°, fel/le: 89°/89°
Szín támogatás	1.07B 10bit
Horizontális szinkronizálás	30 - 80kHz
Látható terület Sz x M	1095.84 x 616.41mm, 43.1 x 24.3"
Káva szélessége (oldal, felső, alsó)	14.9mm, 14.9mm, 14.9mm
Pixel magasság	0.2854mm
Káva színe és felülete	fekete, matt

## 02 INTERFÉSZEK / CSATLAKOZÓK / VEZÉRLŐK

Analóg jebemenet	VGA x1 (max. 1920x1080 @60Hz)
Digitális jebemenet	DVI x1 (max. 1920x1080 @60Hz) HDMI x2 (max. 3840x2160 @60Hz)
Audio bemenet	Mini jack x1 (3.5mm)
Monitor vezérlő bemenet	RS-232c x1 (2.5mm sub-mini jack) RJ45 (LAN) x1 IR x1 (3.5mm stereo mini)
Audio kimenet	S/PDIF (Optikai) x1 Hangszórók 2 x 10W
Monitor vezérlő kimenet	RS-232c x1 (2.5mm sub-mini jack) IR loop through csatlakozó x1 (3.5mm stereo mini)
HDCP	igen
USB portok	x2 (v.2.0 x1, v.3.0 x1)

## 03 JELLEMZŐK

Beépített szoftver	Android OS 8.0, EShare, iiSignage
WiFi	opcionális
Hardver	CPU: HiSilicon V810, CA73*2+A53*2, Memory: 2GB DDR4, Storage: 16GB eMMC
Extra	Intel® SDM-L, micro SD card slot
Max. non-stop üzemidő	18/7
Anti képmegőrzés	igen
Média lejátszás	igen
Ház (káva)	fém (elől)

## 04 ÁLTALÁNOS

Képernyőn megjelenő nyelvek	EN, DE, FR, ES, IT, CN, RU, JP, CZ, NL, PL
Vezérlőgombok	Power, Mute, Input, Plus, Minus, Up, Down, Menu

## Felhasználói vezérlők

picture (brightness, contrast, sharpness, black level, tint, color, noise reduction, gamma selection, color temperature, color control, smart power, over scan, picture reset), screen (H. position, V. position, clock, clock phase, zoom mode, custom zoom, auto adjust, screen reset), Audio (balance, treble, bass, volume, audio out, maximum volume, minimum volume, mute, audio source, audio reset, audio out sync), configuration 1 (switch on state, panel saving, RS232-routing, boot on source, configuration 1 reset, factory reset), Configuration 2 (OSD turn off, OSD H-Position, OSD V-position, rotation, information OSD, logo, monitor ID, monitor information, HDMI version, configuration 2 reset), Advanced option (IR control, Power LED light, keyboard control, off timer, date and time, schedule, language, OSD transparency, power save, SDM settings, advanced option reset), android settings (ethernet, signage display, system tools, apps, display, security, date & time, developer options, about)

## Plug&Play

DDC2B

## 05 MECHANIKUS

### Tájéolás

tájkép, portré

### Ventilátor nélküli kialakítás

igen

### VESA állvány

400 x 400mm

### Működési hőmérséklet tartomány

0°C - 40°C

### Tárolási hőmérséklet tartomány

- 20°C - 60°C

### MTBF

50.000 óra (kivéve háttérvilágítás)

## 06 TARTOZÉKOKAT TARTALMAZZA

### Kábelek

áramellátás, HDMI, RS-232c

### Útmutatók

gyors üzembe helyezési útmutató, biztonsági útmutató

### Egyéb

Stickers for screw holes

### Távírányító

igen (elemeket tartalmazza)

## 07 ENERGIAGAZDÁLKODÁS

### Tápegység

belső

### Áramellátás

AC 100 - 240V, 50/60Hz

### Energiafogyasztás

147W jellemző, 0.5W készenlét, 0.5W kikapcsolva

### Áramfogyasztás

0.5W készenlét

## 08 FENNTARTHATÓSÁG

### Előírások

CB, CE, TÜV-Bauart, EAC, RoHS támogatás, ErP, WEEE, HATÓTÁVOLSÁG

### Energiahatékonysági osztály ((EU) 2017/1369 rendelet)

G

## 09 MÉRETEK / SÚLY

### Termék méretei Sz x H x M

1128.5 x 649 x 63.5mm

### Doboz méretei Sz x H x M

1230 x 800 x 142mm

### Súly (doboz nélkül)

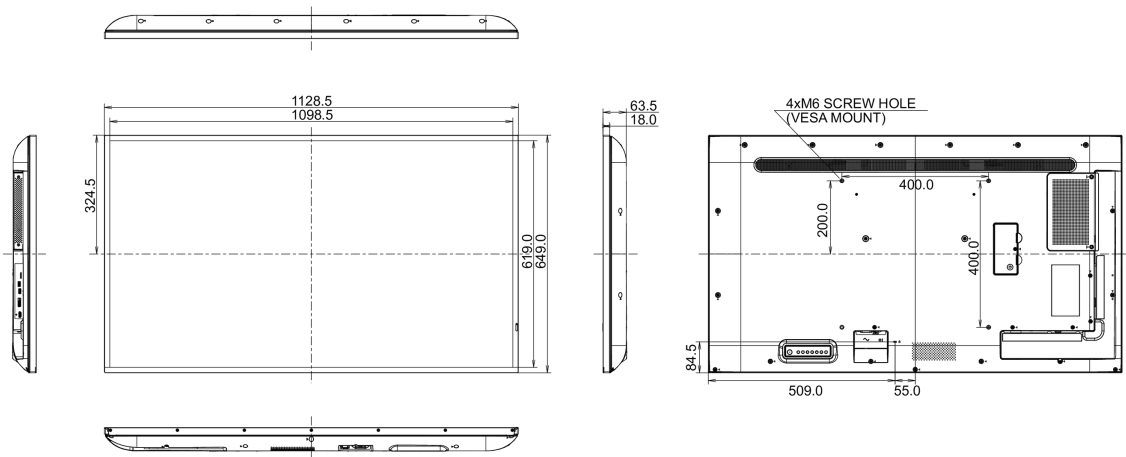
14.7kg

### Súly (dobozzal)

18.52kg

### EAN kód

4948570117444



All trademarks and registered trademarks acknowledged. E & O E. Specification subject to change without notice. All LCD's comply with ISO-9241-307:2008 in connection with pixel defects.

© IIYAMA CORPORATION. ALL RIGHTS RESERVED