



Full HD светодиодный монитор с временем отклика 1 мс

ProLite E2482HS - это отличный 24-дюймовый Full HD монитор со светодиодной подсветкой и разрешением 1920 x 1080. Он имеет время отклика 1 мс и расширенный коэффициент контрастности 80 000 000: 1, обеспечивая четкое и живое качество изображения и высокую контрастность. Поддержка трех входов и USB-концентратор обеспечивают совместимость с новейшими видеокартами и встроенными видеовыходами ноутбуков. E2482HS также оснащен двумя высококачественными стереодинамиками. Соответствующий стандарту TCO, этот монитор является надежным решением для использования дома и в офисе.



Full HD

Благодаря поддержке разрешения 1920x1080, монитор может отображать любые изображения! Full HD обеспечивает большую рабочую зону по сравнению с обычными мониторами, которые работают в разрешении 1280x1024.



Нет мерцания + подавление синего

Оптимальное решение для комфорта и здоровья ваших глаз. Немерцающие мониторы с функцией уменьшения синего света существенно снижают напряжение и усталость в сравнении с обычными мониторами

01 ХАРАКТЕРИСТИКИ ДИСПЛЕЯ

Диагональ	24", 61см
Панель	TN LED, матовый
Разрешение	1920 x 1080 (2.1 megapixel Full HD)
Соотношение сторон	16:9
Яркость	250 cd/m ²
Контрастность	1000:1
Расширенная контрастность	80M:1
Время отклика (GTG)	1мс
Видимая область	горизонталь/вертикаль: 170°/160°, право/лево: 85°/85°, вверх/вниз: 80°/80°
Поддержка цвета	16.7млн (sRGB: 99%; NTSC: 72%)
Частота горизонтальной развертки	31 - 85кГц
Видимая область Ш x В	531.4 x 298.9мм, 20.9 x 11.8"
Размер пикселя	0.277мм
Colour	матовый, чернить

02 ИНТЕРФЕЙСЫ / РАЗЪЕМЫ / УПРАВЛЕНИЕ

Вход сигнала	VGA x1 (1920 x 1080 @ 60Hz) DVI x1 (1920 x 1080 @ 60Hz) HDMI x1 (1920 x 1080 @ 75Hz)
HDCP	да
Разъем для наушников	да

03 ФУНКЦИИ

Уменьшение голубого свечения	да
Flicker Free LED	да
Языки экранного меню	EN, DE, FR, ES, IT, RU, JP, CZ, NL, PL
Кнопки управления	Питание, Меню / Выбор, Прокрутка вверх / Громкость, Прокрутка вниз / ECO, Выход
Настройки пользователя	автоматическая настройка, настройка изображения (яркость, контрастность, ECO, уменьшение синего света, улучшенный контраст, overdrive), геометрия (положение по горизонтали, положение по вертикали, тактовая частота пикселей, фаза), настройки цвета (цветовая температура, предустановка пользователя, i -Style цвета), экранное меню (положение по горизонтали, положение по вертикали, поворот экранного меню, время отображения экранного меню), язык, сброс, разное (резкость, настройка видео режима, логотип при загрузке, информация), выбор входа (источник входного сигнала), настройки звука (громкость, отключение звука, аудиовход)
Колонки	2 x 1Вт
Дополнительно	подготовка Kensington-lock™, DDC/CI, DDC2B, Mac OSX

04 МЕХАНИЧЕСКИЕ ХАРАКТЕРИСТИКИ

Эргономика	наклон
Угол наклона экрана	22° вверх; 5° вниз
Крепление VESA	100 x 100mm
Диапазон рабочих температур	5°C - 35°C
Диапазон температур хранения	- 20°C - 60°C

05 6.АКСЕССУАРЫ

Кабели

Питание, DVI, Audio

Прочее

Краткое руководство по началу работы, Руководство по безопасности

06 POWER-MANAGEMENT

Блок питания

внутренний

Питание

AC 100 - 240V, 50/60Гц

Потребляемая мощность

18W стандарт, 0.5W ожидание, 0.5W отключено

07 СТАНДАРТЫ

Сертификаты

TCO Certified, CE, TÜV-GS, VCCI-B, PSE, RoHS support, ErP, ENERGY STAR[®], WEEE, REACH

Класс энергоэффективности

A+

EPEAT

EPEAT - это комплексный экологический рейтинг, который помогает определить наиболее экологичные компьютеры и другое электронное оборудование. Сертификация Bronze означает, что монитор соответствует всем необходимым критериям. EPEAT Bronze действует в странах, где компания iiyama регистрирует продукт. Посетите сайт www.epeat.net, чтобы узнать о статусе регистрации в вашей стране.

REACH SVHC

свинца, превышает 0.1%

08 РАЗМЕР / ВЕС

Размер продукта Ш x В x Г

565 x 414 x 187мм

Размер коробки Ш x В x Г

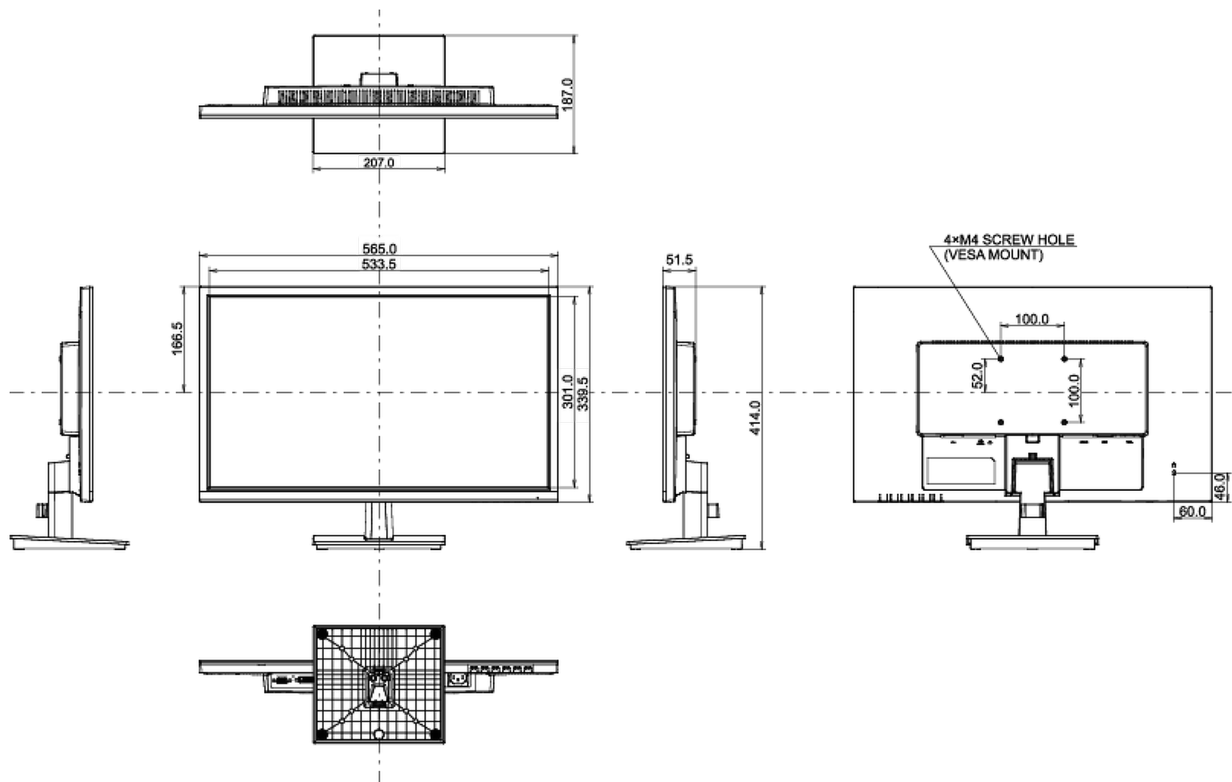
633 x 139 x 420мм

Вес (без упаковки)

3.4кг

EAN код

4948570117536



Все товарные знаки и торговые марки являются собственностью их владельцев и они защищены. Ошибки и изменения допускаются. Спецификации могут быть изменены без уведомления. Все LCD мониторы соответствуют стандарту ISO-9241-307:2008 по политике битых пикселей.

© IIYAMA CORPORATION. ALL RIGHTS RESERVED