



Full HD LED monitor s 1 ms dobou odezvy

ProLite E2482HS je vynikající 24" Full HD monitor (s rozlišením 1920 x 1080p) a LED podsvícením. Je vybaven dobou odezvy 1ms, kontrastním poměrem 80M:1 ACR k zajištění jasné a zářivé kvality obrazu a vysokého kontrastu. Trojice vstupů zajišťuje kompatibilitu s nejnovějšími grafickými kartami a výstupy z notebooků. E2482HS je také vybaven dvěma vysoce kvalitními reproduktory. Certifikát TCO předurčuje tento monitor jako spolehlivé řešení pro domácnost i kancelář.



Full HD

S nativním rozlišením 1920 x 1080p je tvůj LCD monitor připraven zobrazovat ve vysokém rozlišení. Tím také nabízí větší pracovní plochu, než standardní LCD s rozlišením 1280 x 1024.



Flicker free + Blue light

Finalní řešením pro pohodlí a zdraví vašich očí. Monitory bez problikávání s funkcí redukce modrého světla, výrazně snižuje napětí a únavu způsobenou blikáním a modrým světlem produkovanou běžnými monitory.

01 CHARAKTERISTIKA OBRAZU

Úhlopříčka monitoru	24", 61cm
Panel	TN LED s matnou povrchovou úpravou
Nativní rozlišení	1920 x 1080 (2.1 megapixel Full HD)
Formát obrazu	16:9
Jas	250 cd/m ²
Kontrast	1000:1
Pokročilý kontrast	80M:1
Čas reakce (GTG)	1ms
Úhel sledování	horizontální/vertikální: 170°/160°, na parvo/na lefo: 85°/85°, nahoru/dolů: 80°/80°
Barevná podpora	16.7mln (sRGB: 99%; NTSC: 72%)
Horizontalfrequenz	31 - 85kHz
Arbeitsfläche H x B	531.4 x 298.9mm, 20.9 x 11.8"
Velikost bodů	0.277mm
Barva	matná, černá

02 ROZHRANÍ / KONEKTORY / OVLÁDÁNÍ

Vstupní porty	VGA x1 (1920 x 1080 @ 60Hz) DVI x1 (1920 x 1080 @ 60Hz) HDMI x1 (1920 x 1080 @ 75Hz)
HDCP	ano
Konektor pro sluchátka	ano

03 VLASTNOSTI

Redukce modrého světla	ano
Flicker Free LED	ano
Jazyky OSD	EN, DE, FR, ES, IT, RU, JP, CZ, NL, PL
Kontrolní tlačítka	Power, Menu / Výběr, + / Hlasitost, - / ECO, Exit
Nastavitelné parametry	automatické nastavení, úprava obrazu (jas, kontrast, ECO, redukce modrého světla, kontrast, zrychlení zobrazování), geometrie (poloha H., poloha V., pixelové hodiny, fáze), nastavení barev (barevná teplota, předvolba uživatele, i -Stylová barva), OSD (H.pozice, V. pozice, OSD rotace, OSD čas), jazyk, původní nastavení, různé režimy (ostré a měkké, nastavení video režimu, otevírání loga, zobrazované informace), výběr vstupu (zdroj vstupu), nastavení zvuku (hlasitost, ztlumení, zvukový vstup)
Reproduktory	2 x 1W
Výhoda	Kensington-lock™ připraven, DDC/CI, DDC2B, Mac OSX

04 MECHANICKÉ ČÁSTI

Úpravy polohy	náklon
Úhel náklonu	22° nahoru; 5° dolů
VESA	100 x 100mm
Rozsah provozní teploty	5°C - 35°C
Rozsah teploty v klidu	- 20°C - 60°C

05 ZAHRNUTÉ PŘÍSLUŠENSTVÍ

Kabely	napájecí, DVI, Audio
--------	----------------------

Ostatní

uživatelský manuál, instrukce bezpečnosti

06 POWER-MANAGEMENT

Napájecí zdroj:

interní

Napájení

AC 100 - 240V, 50/60Hz

Odběr energie:

18W typisch, 0.5W odpočinek, 0.5W vypnutý

07 UDRŽITELNOST

Předpisy

TCO Certified, CE, TÜV-GS, VCCI-B, PSE, RoHS support, ErP, ENERGY STAR[®], WEEE, REACH

Energetická třída (Regulation (EU) 2017/1369)

E

EPEAT

EPEAT je komplexní environmentální hodnocení, které pomáhá identifikovat ekologičtější počítače a další elektronická zařízení. Bronzová certifikace znamená, že monitor splňuje všechna požadovaná kritéria. EPEAT Bronze je platný v zemích, kde iiyama registruje produkt. Stav registrace ve vaší zemi najdete na www.epeat.net.

REACH SVHC

nad 0.1% olova

08 ROZMĚRY / HMOTNOST

Rozměry výrobku Š x V x D

565 x 414 x 187mm

Rozměry balení Š x V x D

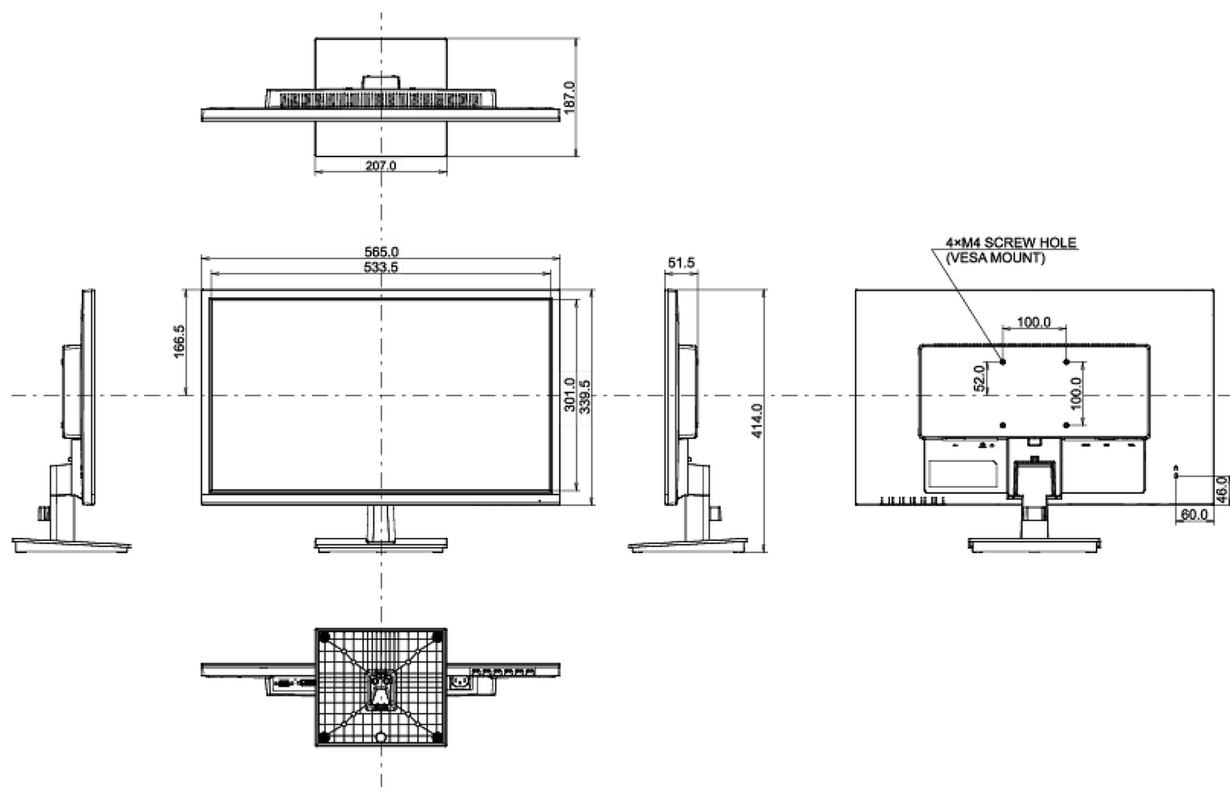
633 x 139 x 420mm

Váha (bez balení)

3.4kg

EAN code

4948570117536



Všechny ochranné známky jsou registrovány a chráněny. Vyhrazené právo na změny. Veškeré ploché panely LCD splňují normu ISO-9241-307:2008 v oblasti počtu vadných pixelů.

© IIYAMA CORPORATION. ALL RIGHTS RESERVED