



Full HD LED-monitor met 1ms responstijd en een USB-hub, de perfecte keuze voor thuis en op kantoor

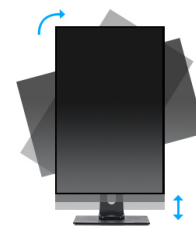
De ProLite B2483HSU is een uitstekende 24-inch Full HD monitor met led-achtergrondverlichting en een resolutie van 1920 x 1080p. Het heeft een responstijd van 1ms en een geavanceerde contrastratio van 80.000.000: 1 voor helder en levendig beeldkwaliteit en een hoog contrast. Ondersteuning voor drievoudige invoer zorgt voor compatibiliteit met de nieuwste geïnstalleerde grafische kaarten en ingebouwde notebook-uitgangen. De ergonomische standaard biedt 13 cm hoogtewerstelling met draaien en kantelen, waardoor dit scherm geschikt is voor een breed scala aan toepassingen en omgevingen waar flexibiliteit en ergonomie op de werkplek sleutelfactoren zijn. De monitor is TCO en Energy Star gecertificeerd. Een perfecte oplossing voor onderwijs, lokale overheden, bedrijven en financiële markten.

Ook verkrijgbaar in het zwart: [ProLite B2483HSU-B5](#)



Flicker free + Blue light

De ultieme oplossing voor het comfort en de gezondheid van uw ogen. Door middel van elektrische stroom wordt flikkeren van het scherm geëlimineerd. Met de Blue Light Reduction vermindert u eenvoudig de helderheid en de kleurtemperatuur waardoor de hoeveelheid blauwe licht gereduceerd wordt en uw ogen minder vermoeid voelen na het werken achter het scherm.



HAS + Pivot

Met een in hoogte verstelbare voet creëert u een ergonomisch verantwoorde werkpositie die voldoet aan alle Arbo eisen. Hiermee voorkomt u niet alleen gezondheidsproblemen het verhoogt ook de productiviteit. Met de pivot functie kunt het scherm van draaien van landschap naar portret stand. Deze functionaliteit kan handig zijn wanneer de toepassing meer hoogte vereist dan breedte.

01 PANEEL EIGENSCHAPPEN

| | |
|------------------------|--|
| Beelddiagonaal | 24", 61cm |
| Paneel | TN LED, matte finish |
| Resolutie | 1920 x 1080 @75Hz (HDMI&DisplayPort, 2.1 megapixel Full HD) |
| Beeldverhouding | 16:9 |
| Helderheid | 250 cd/m ² typisch |
| Statisch contrast | 1000:1 typisch |
| Advanced contrast | 80M:1 |
| Reactietijd (GTG) | 1ms |
| Inkijkhoek | horizontaal/verticaal: 170°/160°, rechts/links: 85°/85°, naar boven/onderen: 80°/80° |
| Kleurondersteuning | 16.7mln (sRGB: 99%; NTSC: 72%) |
| Horizontale frequentie | 31 - 85kHz |
| Verticale frequentie | 56 - 75Hz |
| Zichtbaar formaat | 531.4 x 298.9mm, 20.9 x 11.8" |
| Pixel pitch | 0.277mm |
| Kleur | mat, wit |

02 SIGNAALINGANGEN & CONNECTIVITEIT

| | |
|---------------------------|-------------------------------------|
| Video ingang | VGA x1 HDMI x1 DisplayPort x1 |
| USB HUB | x2 (v. 2.0) |
| HDCP | ja |
| Hoofdtelefoon aansluiting | ja |

03 KENMERKEN

| | |
|------------------------|--|
| Blue light reducer | ja |
| Flicker Free LED | ja |
| OSD-talen | EN, DE, FR, ES, IT, RU, JP, CZ, NL, PL |
| Bedieningsknoppen | Power, Menu/Selectie, Omhoog/ Volume, Omlaag/ ECO, Sluiten, Signaalkeuze |
| Gebruikersinstellingen | Automatisch aanpassen, beeld aanpassen (helderheid, contrast, ECO, Blue Light Reducer, ACR, OD), geometrie (H. positie, V. positie, pixelklok, fase), kleurinstellingen (kleurtemperatuur, gebruikersinstellingen, i-style kleur), OSD (OSD H. positie, OSD V. positie, OSD roteren, OSD tijd), taal, terugroepen, diversen (scherp en zacht, videomodus aanpassen, openingslogo, display-informatie), invoer selecteren (invoerbron), audio-instellingen (volume, dempen, audio-invoer) |
| Luidspreker | 2 x 1W |
| Diefstalbeveiliging | Kensington-lock™ voorbereid, DDC2B, Mac OSX |

04 MECHANISME

| | |
|---------------------|--|
| Positieaanpassingen | hoogte, pivot (rotatie), draaien, kantelen |
| Hoogte-instelling | 130mm |
| Rotatie | 90° |
| Draaibare voet | 90°; 45° links; 45° rechts |
| Kantelhoek | 22° omhoog; 5° omlaag |
| VESA montage | 100 x 100mm |

05 INBEGREPEN ACCESSOIRES

| | |
|---------|---|
| Kabels | Stroom, USB, HDMI |
| Overige | Quick guide handleiding, veiligheidsinstructies |

06 POWER-MANAGEMENT

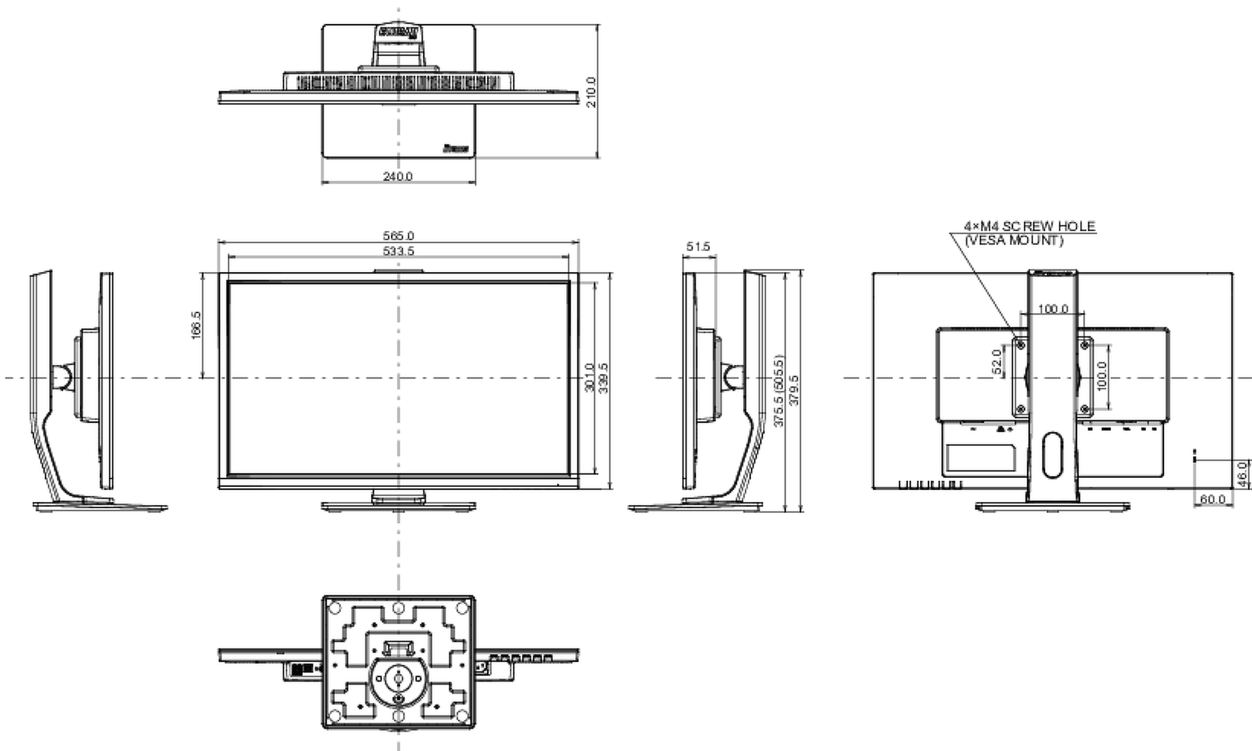
| | |
|-------------------|--|
| Voeding | intern |
| Stroomvoorziening | AC 100 - 240V, 50/60Hz |
| Energieverbruik | 18W typisch, 0.5W stand by, 0.5W uit modus |

07 DUURZAAMHEID

| | |
|----------------------------|--|
| Richtlijnen | TCO, CE, TÜV-GS, EAC, VCCI-B, PSE, RoHS support, ErP, ENERGY STAR®, WEEE, EPEAT, REACH |
| Energie efficiëntie klasse | A+ |
| EPEAT Bronze | EPEAT is een veelomvattende milieuclassificatie die helpt bij het identificeren van groenere computers en andere elektronische apparaten. Dankzij de Bronze-certificering voldoet de monitor aan alle vereiste criteria. EPEAT Bronze is geldig in landen waar iiyama het product registreert. Bezoek www.epeat.net voor de registratiestatus in uw land. |
| Overig | REACH SVHC meer dan 0.1%: Lood |

08 AFMETINGEN / GEWICHT

| | |
|------------------------------|-------------------------------|
| Product afmetingen B x H x D | 565.5 x 375.5 (505.5) x 210mm |
| Gewicht (zonder doos) | 5.1kg |
| EAN code | 4948570117420 |



10 EU ENERGIELABEL

| | |
|----------------------------|--------------------------|
| Producent | iiyama |
| Model | ProLite B2483HSU-W5 |
| Energie efficiëntie klasse | A+ |
| Zichtbaar scherm diagonaal | 61cm; 24"; (24" segment) |
| Energieverbruik AAN modus | 18W |
| Jaarlijks energieverbruik | 28kWh/jaar* |
| Stroom in stand-by | 0.5W stand by |
| Power in OFF Mode | 0.5W uit modus |
| Resolutie | 1920 x 1080 |

Informatie op basis van Reglement (EU) Nr. 1062/2010. *Gebaseerd op stroomverbruik van een televisie die 4 uur per dag gedurende 365 dagen opereert. Het werkelijke energieverbruik hangt af van hoe de televisie wordt gebruikt.

Alle handelsmerken zijn geregistreerd. Gegevens onder voorbehoud van zetfouten. Specificaties kunnen vooraf en zonder opgaaf van redenen gewijzigd worden. Alle LCD-panels vallen onder ISO-9241-307:2008 inzake pixelfouten.

© IIYAMA CORPORATION. ALL RIGHTS RESERVED