



Moniteur Full HD LED avec temps de réponse de 1 ms et concentrateur USB, un choix parfait pour le bureau et la maison

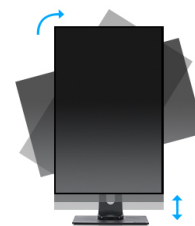
Le ProLite B2483HS-b3 est un excellent moniteur 24" Full HD au rétro-éclairage LED, avec une résolution de 1920x1080 points. Son temps de réponse de 1 ms et son contraste dynamique de 80.000.000:1 lui assure des images claires, vives et très contrastées. Ses trois entrées vidéos permettront une parfaite compatibilité avec les dernières cartes graphiques ou toutes les sorties vidéo de PC portables. Le pied ergonomique permet un réglage en hauteur sur un débattement de 13 cm, avec pivot et rotation. Ceci assure une intégration aisée dans différents types d'applications et d'environnements où la flexibilité et l'ergonomie du poste de travail seront des facteurs clés. Ce moniteur est certifié conforme aux normes TCO6 et « Energy Star ». C'est la solution parfaite pour les marchés de l'éducation, des administrations, de la finance et des entreprises.

Disponible aussi en noir: [ProLite B2483HSU-B5](#)



L'image sans scintillements + la réduction de la lumière bleue

La solution ultime pour le confort et la santé de vos yeux. Les moniteurs Flicker-free dotés de la fonction de réduction de lumière bleue réduisent considérablement la tension et la fatigue causées par les scintillements et l'émission de lumière bleue des moniteurs traditionnels.



HAS + Pivot

Socle ajustable en hauteur vous permet de définir la position idéale de l'écran en assurant un confort de visualisation optimal. Rotation de l'écran signifie que vous pouvez changer la position de l'écran de l'horizontale en verticale. Cette fonction pourrait être particulièrement appréciée lorsque vous travaillez avec des feuilles de calcul ou des textes longs.

01 CARACTÉRISTIQUES DE L'ÉCRAN

Diagonale	24", 61cm
Matrice	TN LED, finition mate
Résolution native	1920 x 1080 @75Hz (HDMI&DisplayPort, 2.1 megapixel Full HD)
Le ratio d'aspect	16:9
Luminosité	250 cd/m ² typique
Contraste	1000:1 typique
Contraste dynamique	80M:1
Temps de réponse (GTG)	1ms
Angle de vision	horizontal/vertical: 170°/160°, droit/gauche: 85°/85°, en avant/en arrière: 80°/80°
Couleurs supportées	16.7mIn (sRGB: 99%; NTSC: 72%)
Fréquence horizontale	31 - 85kHz
Fréquence verticale	56 - 75Hz
Surface de travail H x L	531.4 x 298.9mm, 20.9 x 11.8"
Taille du pixel	0.277mm
Couleur	mate, blanc

02 PORTS ET CONNECTEURS

Entrée signal	VGA x1 HDMI x1 DisplayPort x1
USB HUB	x2 (v. 2.0)
HDCP	oui
Prise casque	oui

03 CARACTERISTIQUES

Réducteur de lumière bleue	oui
Flicker Free LED	oui
Langues OSD	EN, DE, FR, ES, IT, RU, JP, CZ, NL, PL
Boutons de contrôle	Alimentation, Menu / Sélection, Défilement vers le haut/ Volume, Défilement vers le bas/ ECO, Quitter, Sélection Entrée
Paramètres réglables	autoréglage, réglage de l'image (luminosité, contraste, ECO, réd. de la lumière bleue, ACR, OD), géométrie (position H., position V. horloge, phase), réglage de couleur (temp. de couleur, pré-réglage utilisateur, i-style couleur), OSD (position H., position V., rotation OSD, délai affichage OSD), langue, remise à zero, divers (aigu ou doux, réglage du mode vidéo, logo d'accueil, afficher les informations), sélection d'entrée (source d'entrée)
Haut-parleurs	2 x 1W
Sécurité	adapté à la fermeture Kensington-lock™, DDC2B, Mac OSX

04 MECANIQUE

Réglages Position Image	hauteur, pivot (rotation), angle H, angle V
RÉGULATION DE LA HAUTEUR	130mm
Rotation (fonction PIVOT)	90°
Angle de rotation	90°; 45° gauche; 45° droit
Angle d'inclinaison	22° en avant; 5° en arrière
Montage VESA	100 x 100mm

05 ACCESSOIRES INCLUS

Câbles	câble d'alimentation, USB, HDMI
Autres	guide démarrage rapide, guide de sécurité

06 GESTION DE L'ÉNERGIE

Bloc d'alimentation	interne
Alimentation	AC 100 - 240V, 50/60Hz
Gestion d'alimentation	18W typique, 0.5W en veille, 0.5W éteint

07 NORMES

Certifications	TCO, CE, TÜV-GS, EAC, VCCI-B, PSE, RoHS support, ErP, ENERGY STAR®, WEEE, EPEAT, REACH
----------------	--

Classe d'efficacité énergétique	A+
---------------------------------	----

EPEAT Bronze	EPEAT* - la norme EPEAT est une norme environnementale qui permet d'identifier les équipements électroniques les plus écologiques. La certification « EPEAT Bronze » signifie que ce moniteur répond à tous les critères principaux requis. La certification « EPEAT Bronze » est valable dans les pays où iiyama a enregistré le produit. Merci de visiter le site www.epeat.net pour vérifier le statut de certification dans votre pays.
--------------	--

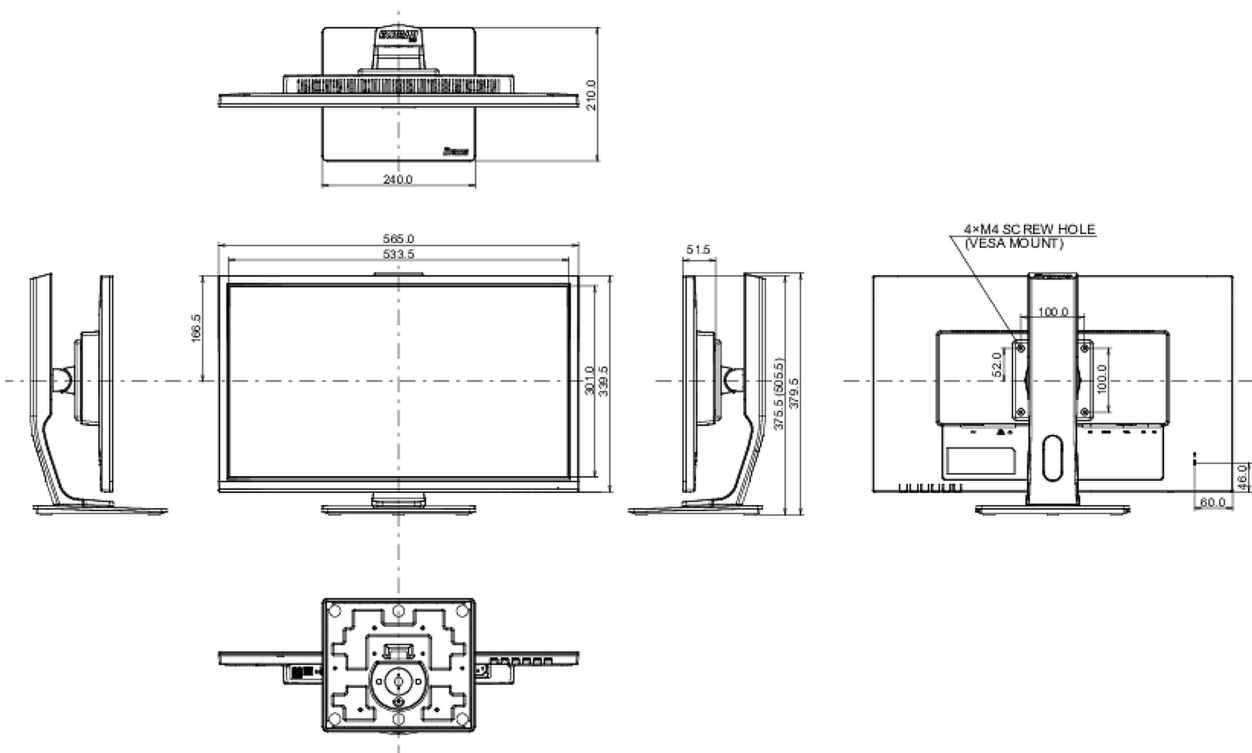
Autre	Norme REACH SVHC au dessus de 0.1% de plomb
-------	---

08 DIMENSIONS / POIDS

Dimensions produit L x H x P	565.5 x 375.5 (505.5) x 210mm
------------------------------	-------------------------------

Poids (sans boîte)	5.1kg
--------------------	-------

Code EAN	4948570117420
----------	---------------



10 LABEL D'EFFICACITÉ ÉNERGÉTIQUE (UE)

Manufacturer	iiyama
Model	ProLite B2483HSU-W5
Classe d'efficacité énergétique	A+
Diagonale visible de la dalle	61cm; 24"; (24" segment)
Consommation d'énergie en utilisation normale	18W
Consommation d'énergie annuelle	28kWh/an*
Consommation en mode veille	0.5W en veille
Power in OFF Mode	0.5W éteint
Résolution	1920 x 1080

L'information conforme au règlement (UE) n° 1062/2010. *Sur la base de la consommation électrique d'un téléviseur fonctionnant 4 heures par jour pendant 365 jours. La consommation d'énergie réelle dépendra de la façon dont le téléviseur est utilisé.

Toutes les marques nommées sur ce site sont des marques déposées. iiyama ne pourra être tenu responsable d'éventuelles erreurs ou omissions contenues sur ce site. Tous les écrans LCD iiyama sont conformes à la norme ISO-9241-307:2008 pour ce qui concerne les défauts de pixel.

© IIYAMA CORPORATION. ALL RIGHTS RESERVED