



**Full HD LED monitor sa vremenom odziva od 1 ms i USB hub-om, savršen izbor za kuću i kancelariju**

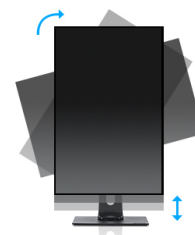
ProLite B2483HSU je odličan 24" Full HD monitor sa LED pozadinskim osvetljenjem i rezolucijom 1920x1080p. Sadrži vreme odziva od 1ms i napredni odnos kontrasta od 80 000 000:1, što obzbeđuje jasan i živopisan kvalitet slike. Podrška za tri vrste ulaza osigurava kompatibilnost sa najnovijim grafičkim kartama i video izlazima notebook računara. Monitor je TCO i Energy Star sertifikovan. Predstavlja savršeno rešenje za obrazovne ustanove, lokalne uprave i kancelarijsku upotrebu.

Takođe dostupan sa fiksnim postoljem: [ProLite E2483HSU-B5](#) i u beloj: [ProLite B2483HSU-W5](#)



**Bez treperenja + Plavo svetlo**

Vrhunsko rešenje za udobnost i zdravlje Vaših očiju. Monitori bez treperenja sa funkcijom reduktora plave svetlosti značajno smanjuju naprezanje i umor uzrokovan treperenjem i emitovanjem plave svetlosti običnih monitora.



**Postolje podesivo po visini + Pivot**

Pomoću postolja podesivog po visini stvorite ergonomsko radno držanje i položaj koji zadovoljava sve zdravstvene i sigurnosne zahteve. To ne samo da će sprečiti bilo kakve zdravstvene probleme, već će i povećati Vašu produktivnost. Funkcija okretanja ekrana omogućava okretanje iz pejzažne u portretnu orijentaciju. Ova funkcionalnost može biti korisna ako aplikaciji treba veća visina nego širina.

## 01 KARAKTERISTIKE EKRANA

Dijagonala	24", 61cm
Panel	TN LED, mat finiš
Osnovna rezolucija	1920 x 1080 @75Hz (HDMI&DisplayPort, 2.1 megapixel Full HD)
Osnovna rezolucija	75Hz
Format ekrana	16:9
Osvetljenje	250 cd/m <sup>2</sup> typical
Statički kontrast	1000:1 typical
Napredni kontrast	80M:1
Vreme odziva (GTG)	1ms
Zona gledanja	horizontalno/vertikalno: 170°/160°, desno/levo: 85°/85°, gore/dole: 80°/80°
Podržane boje	16.7mln (sRGB: 99%; NTSC: 72%)
Horizontalna sinhronizacija	31 - 85KHz
Vertikalna sinhronizacija	56 - 75Hz
Vidljiva površina Š x V	531.4 x 298.9mm, 20.9 x 11.8"
Razmak piksela	0.277mm
Boja	mat, crna

## 02 KONEKTORI / KONTROLE

Ulaz signala	VGA x1 HDMI x1 DisplayPort x1
USB HUB	x2 (v. 2.0)
HDCP	da
Priključak za slušalice	da

## 03 KARAKTERISTIKE

Smanjeno emitovanje plave svetlosti	da
Bez treperenja	da
OSD jezici	EN, DE, FR, ES, IT, RU, JP, CZ, NL, PL
Kontrolni tasteri	Power, Menu/ Select, Scroll up/ Volume, Scroll down/ ECO, Exit, Input Select
Zvučnici	2 x 1W
Pogodnost	Kensington-lock™ priprema, DDC2B, Mac OSX

## 04 MEHANIČKI

Podešavanje položaja prikaza	visina, okret (rotacija), okretanje, nagib
Podešavanje visine	130mm
Rotacija (PIVOT funkcija)	90°
Okretno postolje	90°; 45° levo; 45° desno
Ugao nagiba	22° gore; 5° dole
VESA montiranje	100 x 100mm

## 05 UKLJUČENI DODACI

Kablovi	Strujni kabl, USB, HDMI
---------	-------------------------

Ostalo

kratko uputstvo, bezbednosni vodič

## 06 UPRAVLJANJE NAPAJANJEM

Napajanje

interna

Potrošnja energije

% 1W tipično, 0.5W stand by, 0.5W isključen

## 07 ODRŽIVOST

Propisi

TCO, CE, TÜV-GS, EAC, VCCI-B, PSE, RoHS podrška, ErP, ENERGY STAR®, WEEE, EPEAT, REACH

Klasa energetske efikasnosti

A+

EPEAT Bronze

EPEAT is a comprehensive environmental rating that helps identify greener computers and other electronic equipment. The Bronze certification means the monitor meets all required criteria. EPEAT Bronze is valid in countries where iiyama registers the product. Please visit [www.epeat.net](http://www.epeat.net) for the registration status in your country.

Ostalo

REACH SVHC iznad 0.1%: Olovo

## 08 DIMENZIJE / TEŽINA

Dimenzije proizvoda Š x V x D

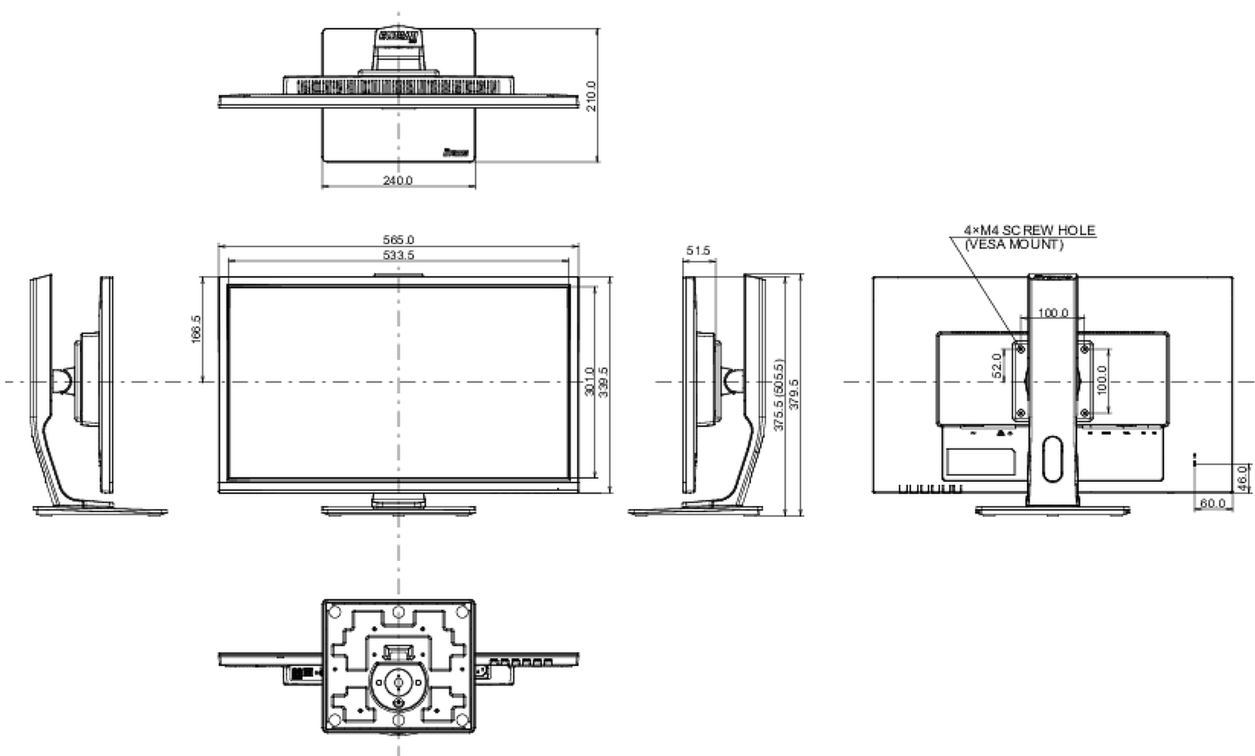
565.5 x 375.5 (505.5) x 210mm

Težina (bez kutije)

5.1kg

EAN kod

4948570117376



## 10 OZNAKA ENERGETSKE EFIKASNOSTI

Model

ProLite B2483HSU-B5

Klasa energetske efikasnosti

A+

Vidljiva dijagonala ekrana	61cm; 24"; (24" segment)
Potrošnja energije u režimu ON	18W
Godišnja potrošnja energije	28kWh/godišnje*
Potrošnja u Standby modu	0.5W stand by
Potrošnja u OFF modu	0.5W isključen

*Info o potrošnji*

*All trademarks and registered trademarks acknowledged. E & O E. Specification subject to change without notice. All LCD's comply with ISO-9241-307:2008 in connection with pixel defects.*

© Iiyama Corporation. All rights reserved