



**Full HD LED monitor s dobou odezvy 1 ms a rozbočovačem USB je perfektní volbou pro domácnosti i kanceláře.**

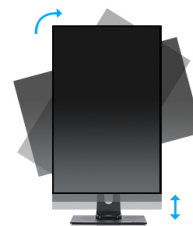
ProLite B2483HSU je vynikající 24 "Full HD LED podsvícený monitor s rozlišením 1920 x 1080p. Je vybaven dobou odezvy 1ms a pokročilým kontrastním poměrem 80 000 000: 1, zajišťuje čistou a pulzující kvalitu obrazu a vysoký kontrast. Podpora trojitého vstupu zajišťuje kompatibilitu s nejnovějšími nainstalovanými grafickými kartami a integrovanými výstupy notebooku. Ergonomický stojan nabízí nastavení výšky 13 cm. Má pivot, swivel a tilt, díky čemuž je tato obrazovka vhodná pro širokou škálu aplikací a prostředí, kde je klíčová flexibilita a ergonomie. Monitor má certifikaci TCO a Energy Star. Perfektní řešení pro vzdělávání, místní samosprávu, obchodní a finanční trhy.

K dispozici také in white: [ProLite B2483HSU-W5](#)



**Flicker free + Blue light**

Finalní řešením pro pohodlí a zdraví vašich očí. Monitory bez problikávání s funkcí redukce modrého světla, výrazně snižuje napětí a únavu způsobenou blikáním a modrým světlem produkovanou běžnými monitory.



**HAS + Pivot**

Stojan s regulací výšky umožňuje přizpůsobení umístění obrazovky podle vlastních preferencí. To zaručuje komfort práce s monitorem a má příznivý vliv na zdravotní stav vaší páteře. Otáčení obrazovky umožňuje změnu polohy obrazovky z vodorovné (krajina) do svislé (portrét). Tato funkce je výhodná obzvláště při práci s dlouhými listy nebo texty.

## 01 CHARAKTERISTIKA OBRAZU

Úhlopříčka monitoru	24", 61cm
Panel	TN LED, matte finish
Nativní rozlišení	1920 x 1080 @75Hz (HDMI&DisplayPort, 2.1 megapixel Full HD)
Formát obrazu	16:9
Jas	250 cd/m <sup>2</sup> typický
Kontrast	1000:1 typický
Pokročilý kontrast	80M:1
Čas reakce (GTG)	1ms
Úhel sledování	horizontální/vertikální: 170°/160°, na parvo/na lefo: 85°/85°, nahoru/dolů: 80°/80°
Barevná podpora	16.7mIn (sRGB: 99%; NTSC: 72%)
Horizontalfrequenz	31 - 85kHz
Arbeitsfläche H x B	531.4 x 298.9mm, 20.9 x 11.8"
Velikost bodů	0.277mm
Barva	matná,

## 02 ROZHRANÍ / KONEKTORY / OVLÁDÁNÍ

Vstupní porty	VGA x1 HDMI x1 DisplayPort x1
USB HUB	x2 (v. 2.0)
HDCP	ano
Konektor pro sluchátka	ano

## 03 VLASTNOSTI

Redukce modrého světla	ano
Flicker Free LED	ano
Jazyky OSD	EN, DE, FR, ES, IT, RU, JP, CZ, NL, PL
Kontrolní tlačítka	Power, Menu / Výběr, + / Hlasitost, - / ECO, Exit, Vstup signálu
Reproduktory	2 x 1W
Výhoda	Kensington-lock™ připraven, DDC2B, Mac OSX

## 04 MECHANICKÉ ČÁSTI

Úpravy polohy	výška, pivot (rotace), swivel, náklon
Výškově nastavitelné	130mm
Otočný (Pivot)	90°
Úhel otočení	90°; 45° na lefo; 45° na parvo
Úhel náklonu	22° nahoru; 5° dolů
VESA	100 x 100mm

## 05 ZAHRNUTÉ PŘÍSLUŠENSTVÍ

Kabely	napájecí, USB, HDMI
Ostatní	uživatelský manuál, instrukce bezpečnosti

## 06 POWER-MANAGEMENT

Napájecí zdroj:	interní
Napájení	AC 100 - 240V, 50/60Hz
Odběr energie:	18W typisch, 0.5W odpočinek, 0.5W vypnutý

## 07 UDRŽITELNOST

Předpisy TCO, CE, TÜV-GS, EAC, VCCI-B, PSE, RoHS support, ErP, ENERGY STAR®, WEEE, EPEAT, REACH

Energetická třída A+

EPEAT Bronze

EPEAT je komplexní environmentální hodnocení, které pomáhá identifikovat ekologičtější počítače a další elektronická zařízení. Bronzová certifikace znamená, že monitor splňuje všechna požadovaná kritéria. EPEAT Bronze je platný v zemích, kde iiyama registruje produkt. Stav registrace ve vaší zemi najdete na [www.epeat.net](http://www.epeat.net).

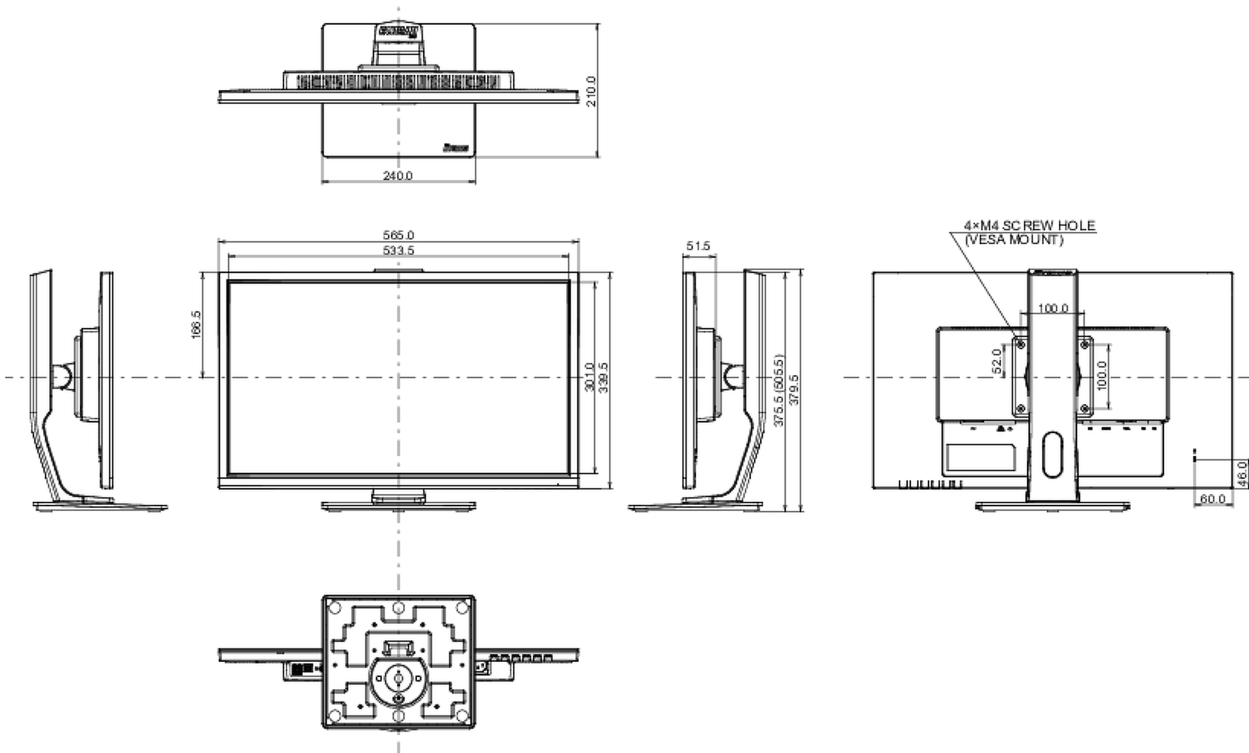
Jiné Dosažení SVHC nad 0.1% olova

## 08 ROZMĚRY / HMOTNOST

Rozměry výrobku Š x V x D 565.5 x 375.5 (505.5) x 210mm

Váha (bez balení) 5.1kg

EAN code 4948570117376



## 10 EVROPSKÁ ZNAČKA ENERGETICKÉ EFEKTIVITY

Model ProLite B2483HSU-B5

Energetická třída A+

Viditelný diagonální obraz 61cm; 24"; (24" segment)

Spotřeba energie během provozu 18W

Roční spotřeba energie 28kWh/Jahr\*

Napájení v pohotovostním režimu

0.5W odpočinek

Power in OFF Mode

0.5W vypnutý

*Tato informace je v souladu s nařízením (EU) č. 1062/2010.\*Spotřeba je spočítána při práci 4 hodiny denně po 365 dní. Skutečná spotřeba elektrické energie bude závislá na tom, jak bude obrazovka používána.*

*Všechny ochranné známky jsou registrovány a chráněny. Vyhrazené právo na změny. Veškeré ploché panely LCD splňují normu ISO-9241-307:2008 v oblasti počtu vadných pixelů.*

© Iiyama Corporation. All rights reserved