



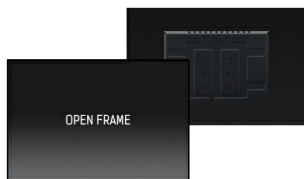
55" 15pt Open Frame PCAP touch monitor with edge-to-edge glass

The 4K UHD (3840x2160) Open Frame TF5538UHSC is the ideal interactive display solution for education, kiosks, interactive Digital Signage and in-store communications. The Projective Capacitive (PCAP) touch technology with 15 touch points ensures a seamless and accurate touch response. Featuring a metal housing with 60950-1 ball-drop proof, scratch-resistant, edge-to-edge glass and an IPS panel; this display can be used in landscape, portrait and face-up orientation in the most demanding environments for maximum flexibility and accessibility. Either as a stand-alone wall mounted solution or built-in a desk or kiosk thanks to its Open Frame mounting holes.



Ёмкостная сенсорная технология

Эта технология базируется на использовании сенсорной сетки из тончайших проводников, наклеенных на стеклянную поверхность панели. Прикосновение распознается по изменению электрических характеристик сенсорной сетки, когда пользователь касается пальцем стекла. Благодаря использованию стеклянной поверхности, такие дисплеи отличаются повышенной износостойкостью: даже царапины на экране не оказывают заметного влияния на его сенсорную функциональность. Технология обеспечивает отличное качество изображения и допускает управление не только с помощью пальцев (также в тонких резиновых перчатках), но и магнитной авторучкой.



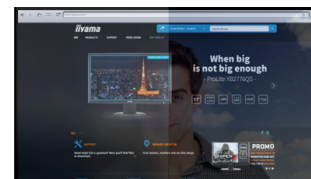
Open frame

Встраиваемые (open frame) мониторы являются идеальным решением для производителей киосков и розничной торговли.



Тач через стекло

Этот сенсорный экран работает прямо через стекло и может превратить стеклянные поверхности в интерактивный сенсорный экран. Используйте его в витринах магазинов, в офисах продажи недвижимости, в магазинах для POS или для ресторанов.



Антибликовое покрытие

Антибликовое покрытие используется в дисплеях профессионального уровня, чтобы помочь избежать проблем с отблесками внешних источников света, влияющих на цветопередачу, контрастность и четкость. Это также делает экран менее восприимчивым к пыли и грязи.

01 ХАРАКТЕРИСТИКИ ДИСПЛЕЯ

Дизайн	Edge to edge glass, Open Frame
Диагональ	55", 139см
Панель	IPS LED, AG coated glass
Разрешение	3840 x 2160 @60Гц (8.3 megapixel 4K UHD)
Соотношение сторон	16:9
Яркость	500 cd/m ²
Яркость	420 cd/m ² с тач-скрин панелью
Коэффициент пропускания света	84%
Контрастность	1100:1
Время отклика (GTG)	8мс
Видимая область	горизонталь/вертикаль: 178°/178°, право/лево: 89°/89°, вверх/вниз: 89°/89°
Поддержка цвета	16.7mln 8bit
Частота горизонтальной развертки	30 - 83кГц
Видимая область Ш x В	1209.6 x 680.4мм, 47.6 x 26.8"
Ширина bezеля стороны, верх, низ)	41.3мм, 41.3мм, 41.3мм
Размер пикселя	0.315мм
Цвет и отделка bezеля	белый, матовый

02 ТАЧ

Сенсорная технология	проекционно-ёмкостная
Точек касания	15 (HID, only with supported OS)
Точность сенсора	+/- 2.5мм
Сенсорный ввод	стилус, палец, перчатка (latex)
Touch interface	USB
Поддерживаемые операционные системы	Все мониторы iiyama Plug & Play совместимы с Windows и Linux. Для получения дополнительной информации о поддерживаемой ОС для сенсорных моделей, смотрите файлы инструкции и драйверы, доступные в разделе загрузки.
Through-Glass	6мм
Palm rejection	да

03 ИНТЕРФЕЙСЫ / РАЗЪЕМЫ / УПРАВЛЕНИЕ

Вход аналогового сигнала	VGA x1
Вход цифрового сигнала	DVI x1 (max. 1920x1200 @60Hz) HDMI x2 (v.2.0 x1 max. 3840x2160 @60Hz, v.1.4 x1 max. 3840x2160 @30Hz) DisplayPort x1 (v.1.2 max. 3840x2160 @60Hz)
Аудио вход	Mini jack x1
Управление	RS-232c x1 (Get/Set Command) RJ45 (LAN) x1 IR x1
Аудио выход	Mini jack x1 Колонки 2 x 8Вт
HDCP	да

04 ФУНКЦИИ

Extra	handles, Тач через стекло
-------	---------------------------

Режим киоска	да
Максимальное (непрерывное) время работы	24/7
Толщина стекла	4mm
Твердость стекла	7H
60950 Ball drop test	да
Защита от воды и пыли	IP54 (front)
Корпус (безель)	metal
Блокировка экранного меню	да
Блокировка пульта ДУ	да

05 ОСНОВНОЕ

Языки экранного меню	EN, DE, FR, ES, IT, RU, NL, PL
Кнопки управления	Power, Left, Right, Up, Down, Menu, Source/Enter
Настройки пользователя	picture (picture mode, backlight, contrast, brightness, chroma, phase, sharpness, colour temperature, reset), sound (treble, bass, balance, volume, mute, speaker, audio source, reset), screen (aspect, adjust screen, touch feature), setting (language, schedule, power save, control setting, network settings, advanced, information, all reset)
Plug&Play	DDC2B

06 МЕХАНИЧЕСКИЕ ХАРАКТЕРИСТИКИ

Ориентация	ландшафт, портрет, экраном вверх (face-up)
Крепление VESA	600 x 400mm
Mini PC mount	VESA 100 x 100, NUC INTEL
Диапазон рабочих температур	0°C - 40°C
Диапазон температур хранения	- 20°C - %2°C

07 6.АКСЕССУАРЫ

Кабели	Питание, USB, HDMI, DP, IR-Extender
Руководства пользователя	Краткое руководство по началу работы, Руководство по безопасности
Крышка кабеля	да
Пульт ДУ	да (батарейки в комплекте)

08 POWER-MANAGEMENT

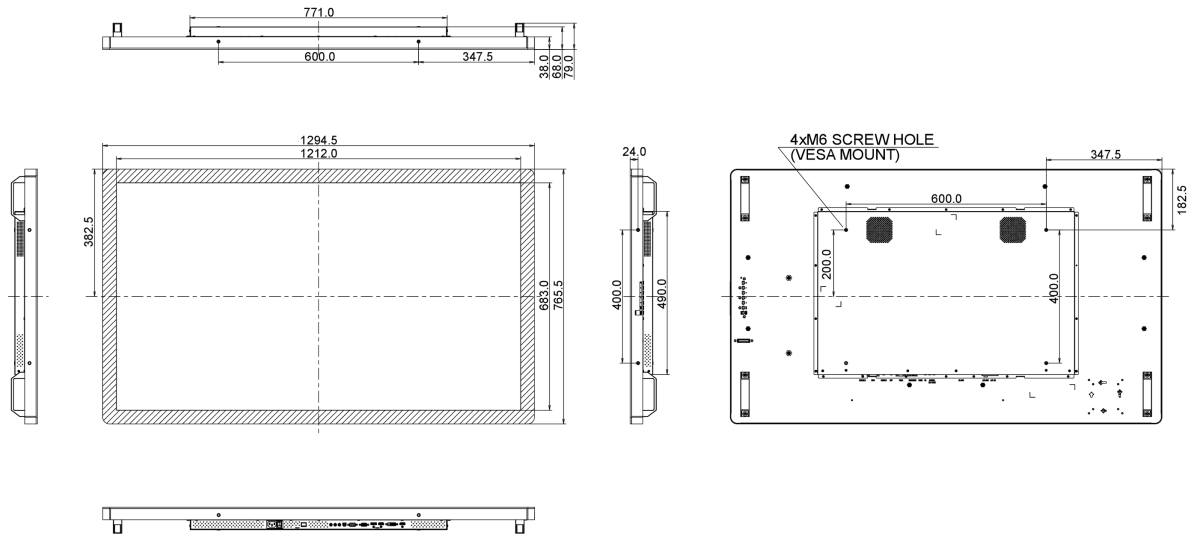
Блок питания	внутренний
Питание	AC 100 - 240V, 50/60Гц
Потребляемая мощность	155W стандарт, 1.0W ожидание, 1.0W отключено

09 СТАНДАРТЫ

Сертификаты	CB, CE, TÜV-Bauart, RoHS support, ErP, WEEE, CU, cULus, REACH
Класс энергоэффективности	B
REACH SVHC	свинца, превышает 0.1%

10 РАЗМЕР / ВЕС

Размер продукта Ш x В x Г	1294.5 x 765.5 x 68мм
Размер коробки Ш x В x Г	1400 x 930 x 245мм
Вес (без упаковки)	41кг
Вес (с упаковкой)	47.5кг
EAN код	4948570117253



Все товарные знаки и торговые марки являются собственностью их владельцев и они защищены. Ошибки и изменения допускаются. Спецификации могут быть изменены без уведомления. Все LCD мониторы соответствуют стандарту ISO-9241-307:2008 по политике битых пикселей.

© IIYAMA CORPORATION. ALL RIGHTS RESERVED