



Szélesítse látóterét egy GB3461WQSU Red Eagle monitorral FreeSync Premium technológiával felszerelve

Az IPS panel, 144Hz frissítési sebesség, 1ms MPRT és 3440x1440 felbontás révén a monitor a megszállott játékosok számára játékosai képességeik felszabadítását és a kiváló képminőség élményét nyújtja.

Az állítható magasságú állványnak köszönhetően könnyedén beállíthatja a képernyő helyzetét az Ön igényei szerint, míg a képernyőbeállítások testreszabásának lehetőségével, amely lehetővé teszi gyári vagy egyedi játékmódok beállítását, valamint a Black Tuner funkcióval tökéletesen uralni tudja a sötét jeleneteket, ezzel biztosítva, hogy a részletek mindig jól láthatók legyenek..



FreeSync™ Premium Technológia

Ez a monitor garantálja az alacsony bemeneti késleltetést és az alacsony képkocka-kompensációt, amely gyakorlatilag bármilyen képkockasebességnél kizárja a szakadást vagy akadozást.



ULTRA SZÉLES - UWQHD

Az UWQHD (Ultra Wide QHD) felbontás rendkívül széles (21: 9) látható területet kínál.

01 KIJELZŐ JELLEMZŐI

Átló	34", 86.7cm
Panel	IPS, matt felület
Natív felbontás	3440 x 1440 @144Hz (4.9 megapixel UWQHD, DisplayPort)
Képarány	21:9
Fényerő	350 cd/m ²
Statikus kontraszt	1000:1
Speciális kontraszt	80M:1
Válaszidő (MPRT)	1ms
Látótér	horizontális/vertikális: 178°/178°, jobb/bal: 89°/89°, fel/le: 89°/89°
Szín támogatás	16.7mln 8bit (sRGB: 100%, NTSC: 74%)
Horizontális szinkronizálás	30 - 220kHz
Látható terület Sz x M	799.8 x 334.8mm, 31.5 x 13.2"
Pixel magasság	0.233mm
Szín	matt

02 INTERFÉSZEK / CSATLAKOZÓK / VEZÉRLŐK

Jelbemenet	HDMI x2 (v.2.0, max. 3440 x 1440 @100Hz, max. 2560 x 1440 @120Hz) DisplayPort x2 (v.1.4, max. 3440 x 1440 @144Hz)
USB HUB	x2 (v.3.0 (DC5V, 900mA))
HDCP	igen
Hangszórá csatlakozó	igen

03 JELLEMZŐK

Kéfény csökkentés	igen
Villogásmentes	igen
Adaptive Sync támogatás	HDMI: 3440 x 1440 @48-120Hz, DP: 3440 x 1440 @48-144Hz
HDR	igen (HDR Ready)
OSD nyelvek	EN, DE, FR, IT, RU, JP, CZ, NL, PL
Vezérlőgombok	Bekapcsolás, Menü, +/- Hangerő, -/ ECO, Bemenet/ Kilépés
Felhasználói vezérlők	képbeállítás (fényerő, kontraszt, black tuner, élesség, OD, ACR, ECO, X-Res technológia, MBR), színbeállítás (meleg, normál, hűvös, felhasználói vezérlés, kék fénycsökkentő, gamma), bemenet kiválasztása, PiP / PbP (PiP / PbP mód, sub win bemenet, PiP méret, PiP pozíció, csere), audio (hangerő, némítás, audio bemenet), i-Style (i-Style mód, felhasználói mód mentése 1/2/3), nyelv, OSD beállítások (OSD H. pozíció, OSD V. pozíció, OSD háttér, OSD időtűllépés, információk), beállítási menü (videomód beállítása, HDMI RGB tartomány, közvetlen meghajtó, FreeSync, HDR, nyitó logó, LED, memória visszahívás)
Hangszórók	2 x 5W
Kényelem	Kensington-lock™ előkészítve, DDC2B, Mac OSX

04 MECHANIKUS

Kijelző helyzetének beállításai	magasság, forgatható, billenthető
Magasság beállítása	130mm
Forgó állvány	90°; 45° bal; 45° jobb
Hajlásszög	22° fel; 3° le
VESA állvány	100 x 100mm

05 TARTOZÉKOKAT TARTALMAZZA

Kábelek	áramellátás, USB, HDMI, DP
Egyéb	gyors üzembe helyezési útmutató, biztonsági útmutató

06 ENERGIAGAZDÁLKODÁS

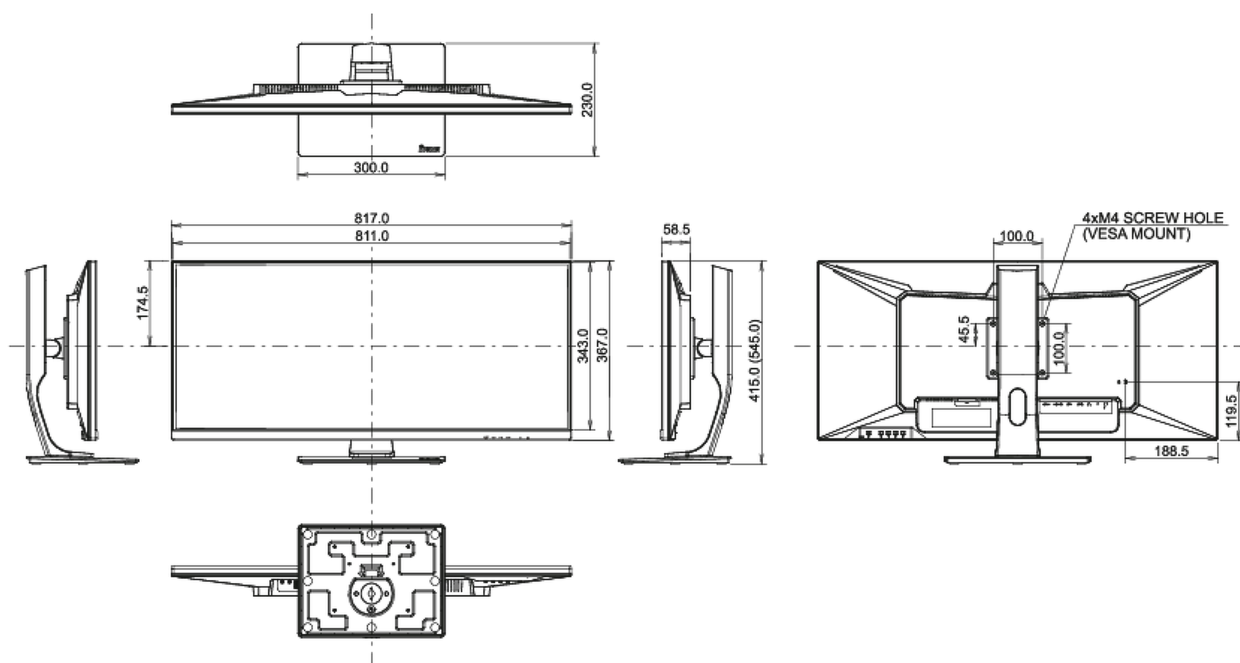
Tápegység	belső
Áramellátás	AC 100 - 240V, 50/60Hz
Energiafogyasztás	49W jellemző, 0.5W készenlét, 0.5W kikapcsolva
Áramfogyasztás	0.5W készenlét

07 FENNTARTHATÓSÁG

Előírások	CE, TÜV-Bauart, EAC, PSE, RoHS támogatás, ErP, WEEE, VCCI, HATÓTÁVOLSÁG, UKCA
Energiahatékonysági osztály ((EU) 2017/1369 rendelet)	G
REACH SVHC	0,1% felett: Vezet

08 MÉRETEK / SÚLY

Termék méretei Sz x H x M	817 x 415 (545) x 230mm
Doboz méretei Sz x H x M	900 x 460 x 230mm
Súly (doboz nélkül)	9.7kg
Weight (without stand)	7kg
Súly (dobozzal)	12.8kg
EAN kód	4948570117185



All trademarks and registered trademarks acknowledged. E & O E. Specification subject to change without notice. All LCD's comply with ISO-9241-307:2008 in connection with pixel defects.

© IIYAMA CORPORATION. ALL RIGHTS RESERVED