



**Panel de tecnología IPS de 27” con marco ultrafino y regulable en altura**

El elegante diseño frontal ultraplano y la resolución Full HD hacen que el ProLite XUB2792HSU es una opción perfecta para el escritorio de cualquier diseñador gráfico. La tecnología de panel IPS ofrece una reproducción de colores precisa y consistente con amplios ángulos de visión (178 ° / 178 °) y un tiempo de respuesta rápido. Gracias a los altos valores de contraste y brillo el monitor proporciona un excelente rendimiento para la fotografía y el diseño web, y el soporte ajustable en altura garantiza que pueda ajustar fácilmente la posición de la pantalla según sus preferencias. Muy adecuado para señalización digital multimonitor y aplicaciones de oficina.



**Tecnología IPS**

Las pantallas IPS son más conocidas por sus amplios ángulos de visión y sus colores naturales y precisos. Son particularmente adecuados para aplicaciones de color crítico.



**Línea delgada**

Los monitores delgados cuentan con un bisel elegante, lo que los hace especialmente adecuados para una instalación de pared de video o de varios monitores.

## 01 CARACTERÍSTICAS DE LA PANTALLA

Diseño	Ultra delgado
Diagonal	27", 68.6cm
Pantalla	IPS Pantalla tecnología LED, acabado mate
Resolución nativa	1920 x 1080 @75Hz (2.1 megapixel Full HD, HDMI & DisplayPort)
Resolucion nativa	75Hz
Relación de aspecto	16:9
Brillo	250 cd/m <sup>2</sup>
Contraste estático	1000:1
Contraste avanzado	80M:1
Tiempo de respuesta (GTG)	4ms
Área de visualización	horizontal/vertical: 178°/178°, derecho/izquierdo: 89°/89°, arriba/abajo: 89°/89°
Soporte de Color	16.7mln (sRGB: 99%, NTSC 72%)
Sincronización horizontal	31 - 83kHz
Área de visualización h x v	597.8 x 336.3mm, 23.5 x 13.2"
Pixel pitch	0.311mm
Colour	mate, negro

## 02 INTERFACES / CONECTORES / CONTROLADORES

Conector de entrada	VGA x1 (1920 x 1080 @60Hz) HDMI x1 (1920 x 1080 @75Hz) DisplayPort x1 (1920 x 1080 @75Hz)
USB HUB	x2 (v.2.0)
HDCP	si
Conector de auriculares	si

## 03 CARACTERÍSTICAS

Reductor de luz azul	si
Flicker free	si
OSD idioma	EN, DE, FR, ES, IT, RU, JP, CZ, NL, PL
Controles	Alimentación, Menú/Seleccionar, Desplazarse hacia arriba/Volumen, Desplazarse hacia abajo/Modo Eco, Salir, Entrar
Los controles de usuario	ajuste automático, ajuste de imagen (brillo, contraste, ECO, reductor de luz azul, ACR, OD), geometría (posición H., posición V., reloj de píxeles, fase), configuración de color (temperatura de color, ajuste predeterminado del usuario, i-Style Color ), OSD (posición H., posición V., rotación, tiempo OSD), idioma, recuperación, varios (nítido y suave, ajuste del modo de video, logotipo de apertura, información), selección de entrada (fuente de entrada), configuración audio (volumen, silencio, entrada audio)
Altavoces	2 x 2W
Comodidad	preparado para Kensington-lock™, DDC2B, Mac OSX

## 04 ASPECTOS MECÁNICOS

Soporte de altura regulable	altura, pivote (rotación), giro, inclinación
Ajuste de altura	130mm
Rotación (función de pivote)	90°
Soporte giratorio	90°; 45° izquierdo; 45° derecho
Ángulo de inclinación	22° arriba; 5° abajo

<b>Montaje VESA</b>	100 x 100mm
<b>Rango de temperatura de funcionamiento</b>	5°C - 35°C

## 05 ACCESSORIES INCLUDED

<b>Cable</b>	de alimentación, USB, HDMI
<b>Otro</b>	guía de inicio rápido, guía de seguridad

## 06 GESTIÓN DE ENERGÍA

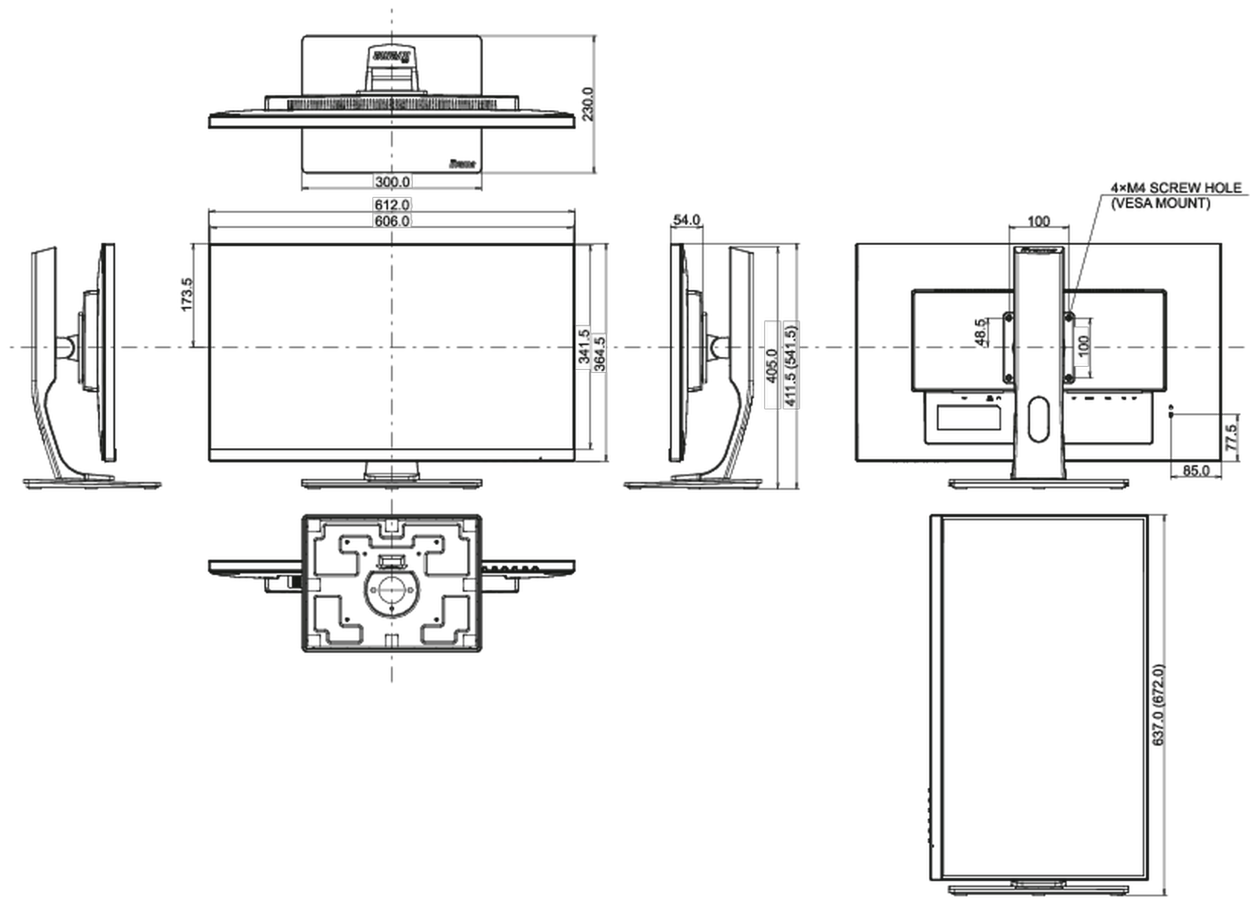
<b>Unidad de fuente de alimentación</b>	interno
<b>Fuente de alimentación</b>	AC 100 - 240V, 50/60Hz
<b>Gestión de energía</b>	16.5W typical, Modo en espera 0.5W, Modo apagado 0.5W

## 07 SOSTENIBILIDAD

<b>Certificados</b>	TCO Certified, CE, TÜV-GS, EAC, RoHS support, ErP, WEEE, EPEAT, REACH, ENERGY STAR®
<b>Clase de eficiencia energética (Regulation (EU) 2017/1369)</b>	E
<b>REACH SVHC</b>	por encima de 0.1% de plomo

## 08 DIMENSIONES / PESO

<b>Producto dimensiones W x H x D</b>	612 x 397 (527) x 230 x 230 x %3mm
<b>Dimensiones de la caja (ancho x alto x fondo)</b>	743 x 205 x 449mm
<b>Peso (sin caja)</b>	6.8kg
<b>Código EAN</b>	4948570117208



All trademarks and registered trademarks acknowledged. E & O E. Specification subject to change without notice. All LCD's comply with ISO-9241-307:2008 in connection with pixel defects.

© IYAMA CORPORATION. ALL RIGHTS RESERVED