



### Moniteur 27" équipé d'une dalle IPS ultra plate et pied réglable en hauteur

Avec son design avant ultraplat et sa résolution Full HD, le ProLite XUB2792HSU est une solution idéale pour les graphistes. La dalle IPS assure une reproduction nette et précise des couleurs avec de larges angles de vision. Les valeurs de contraste et de luminosité élevées garantissent que le moniteur fournira d'excellentes performances pour le travail photographique et le design web. Le support réglable en hauteur vous permet d'ajuster facilement la position de l'écran en fonction de vos préférences. Très approprié pour l'affichage numérique multi-moniteur et les applications de bureau.



#### Technologie IPS

Les écrans IPS sont surtout connus pour leurs larges angles de vision et leurs couleurs naturelles très précises. Ils sont particulièrement adaptés aux applications à couleur critique.



#### Ligne fine

Ces moniteurs sont intégrés dans un cadre fins et sont donc tout particulièrement adaptés à des solutions multi-écrans.

## 01 CARACTÉRISTIQUES DE L'ÉCRAN

Design	ultra slim
Diagonale	27", 68.6cm
Matrice	IPS dalle Technologie LED, finition mate
Résolution native	1920 x 1080 @75Hz (v2.1 megapixel Full HD, HDMI & DisplayPort)
Le ratio d'aspect	16:9
Luminosité	250 cd/m <sup>2</sup>
Contraste	1000:1
Contraste dynamique	80M:1
Temps de réponse (GTG)	4ms
Angle de vision	horizontal/vertical: 178°/178°, droit/gauche: 89°/89°, en avant/en arrière: 89°/89°
Couleurs supportées	16.7mIn (sRGB: 99%, NTSC 72%)
Fréquence horizontale	31 - 83kHz
Surface de travail H x L	597.8 x 336.3mm, 23.5 x 13.2"
Taille du pixel	0.311mm
Couleur	mate, noir

## 02 PORTS ET CONNECTEURS

Entrée signal	VGA x1 (1920 x 1080 @60Hz) HDMI x1 (1920 x 1080 @75Hz) DisplayPort x1 (1920 x 1080 @75Hz)
USB HUB	x2 (v.2.0)
HDCP	oui
Prise casque	oui

## 03 CARACTERISTIQUES

Réducteur de lumière bleue	oui
Flicker Free LED	oui
Langues OSD	EN, DE, FR, ES, IT, RU, JP, CZ, NL, PL
Boutons de contrôle	Power, Menu /Selection, + /Volume, - /ECO, Quitter, Entrée
Paramètres réglables	autoréglage, réglage de l'image (luminosité, contraste, ECO, réd. lumière bleu, ACR, OverDrive), géométrie (position H., position V., horloge, phase), réglage de la couleur (temp. couleur, pre-réglage utilisateur, i-Style couleur), OSD (position H. OSD, position V. OSD, rotation OSD, délai affichage OSD), langue, remise à zero, divers (aigu ou doux, réglage du mode vidéo, logo d'accueil, afficher les informations), sélect. entrée, réglage audio (volume, muet, entrée audio)
Haut-parleurs	2 x 2W
Sécurité	adapté à la fermeture Kensington-lock™, DDC2B, Mac OSX

## 04 MECANIQUE

Réglages Position Image	hauteur, pivot (rotation), angle H, angle V
RÉGULATION DE LA HAUTEUR	130mm
Rotation (fonction PIVOT)	90°
Angle de rotation	90°; 45° gauche; 45° droit
Angle d'inclinaison	22° en avant; 5° en arrière
Montage VESA	100 x 100mm
Température d'utilisation	5°C - 35°C

## 05 ACCESSOIRES INCLUS

Câbles	câble d'alimentation, USB, HDMI
Autres	guide démarrage rapide, guide de sécurité

## 06 GESTION DE L'ÉNERGIE

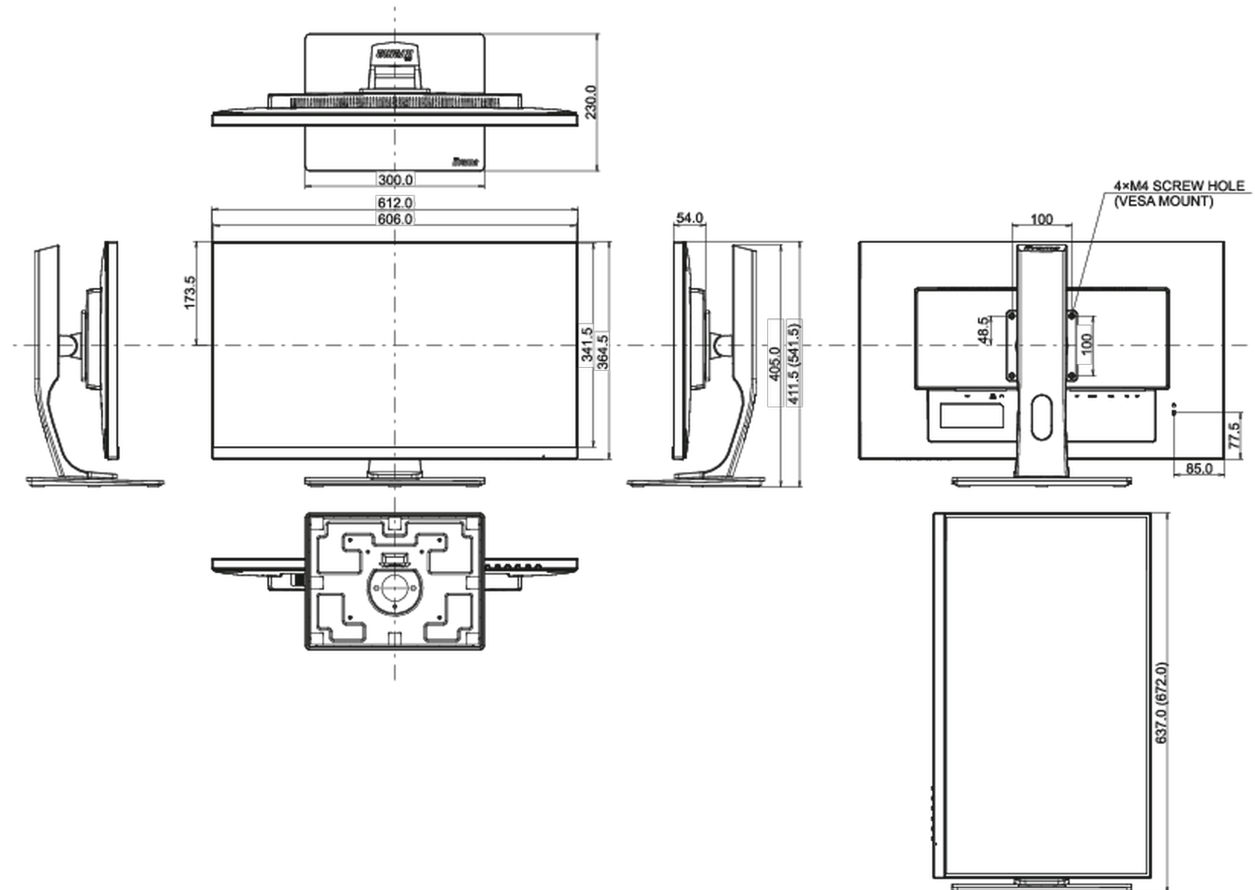
Bloc d'alimentation	interne
Alimentation	AC 100 - 240V, 50/60Hz
Gestion d'alimentation	16.5W typique, 0.5W en veille, 0.5W éteint

## 07 NORMES

Certifications	TCO Certified, CE, TÜV-GS, EAC, RoHS support, ErP, WEEE, EPEAT, REACH, ENERGY STAR®
Classe d'efficacité énergétique (Regulation (EU) 2017/1369)	E
REACH SVHC	au dessus de 0.1% de plomb

## 08 DIMENSIONS / POIDS

Dimensions produit L x H x P	612 x 397 (527) x 230 x 230 x %3mm
Dimensions de la boîte L x H x P	743 x 205 x 449mm
Poids (sans boîte)	6.8kg
Code EAN	4948570117208



*Toutes les marques nommées sur ce site sont des marques déposées. iiyama ne pourra être tenu responsable d'éventuelles erreurs ou omissions contenues sur ce site. Tous les écrans LCD iiyama sont conformes à la norme ISO-9241-307:2008 pour ce qui concerne les défauts de pixel.*

© IIYAMA CORPORATION. ALL RIGHTS RESERVED