



22" Full HD monitor sa IPS tehnologijom ekrana

XU2292HS sa IPS tehnologijom ekrana garantuje preciznu i doslednu reprodukciju boja sa širokim uglovima gledanja. Trostruka konfiguracija ulaza (VGA, HDMI, DisplayPort) osigurava kompatibilnost sa velikim brojem uređaja. Visoke vrednosti kontrasta i osvetljenja pružaju odlične performanse kod digitalne obrade fotografija i web dizajna.

Takođe dostupan sa postoljem podesivim po visini: [ProLite XUB2292HS-B1](#)



IPS Tehnologija

IPS displays are best known for wide viewing angles and natural, highly accurate colours. They are especially suited for colour-critical applications.



Bez treperenja + Plavo svetlo

Vrhunsko rešenje za udobnost i zdravlje Vaših očiju. Monitori bez treperenja sa funkcijom reduktora plave svetlosti značajno smanjuju naprezanje i umor uzrokovan treperenjem i emitovanjem plave svetlosti običnih monitora.

01 KARAKTERISTIKE EKRANA

Dizajn	ultra tanak
Dijagonala	21.5", 54.6cm
Panel	IPS Panel Technology, mat finiš
Osnovna rezolucija	1920 x 1080 @75Hz (HDMI&DisplayPort, 2.1 megapixel Full HD)
Osnovna rezolucija	75Hz
Format ekrana	16:9
Osvetljenje	250 cd/m ² typical
Statički kontrast	1000:1 typical
Napredni kontrast	80M:1
Vreme odziva (GTG)	4ms
Zona gledanja	horizontalno/vertikalno: 178°/178°, desno/levo: 89°/89°, gore/dole: 89°/89°
Podržane boje	16.7mln (sRGB: 99%; NTSC: 72%)
Horizontalna sinhronizacija	30 - 85KHz
Vertikalna sinhronizacija	55 - 75Hz
Vidljiva površina Š x V	476 x 267.8mm, 18.7 x 10.5"
Razmak piksela	0.248mm
Boja	mat

02 KONEKTORI / KONTROLE

Ulaz signala	VGA x1 (1920 x 1080 @60Hz) HDMI x1 (1920 x 1080 @75Hz) DisplayPort x1 (1920 x 1080 @75Hz)
HDCP	da
Priključak za slušalice	da

03 KARAKTERISTIKE

Smanjeno emitovanje plave svetlosti	da
Bez treperenja	da
OSD jezici	EN, DE, FR, ES, IT, RU, JP, CZ, NL, PL
Kontrolni tasteri	Power, Menu/ Select, Scroll up/ Volume, Scroll Down/ ECO, Exit, Input
Korisničke kontrole	automatsko podešavanje, podešavanje slike (osvetljenje, kontrast, ECO, redukcija plavog svetla, ACR, OD), geometrija (H. položaj, položaj V., pixel clock, faza), podešavanje boje (temp. boja, temp. korisnika, unapried podešeno, i-Style boja), OSD (pozicija OSD H., položaj OSD V., okretanje menija na ekranu, trajanje OSD menija) jezik, opoziv, ostalo (oštro i meko, podešavanje video režima, logo pri pokretanju, informacije o prikazu), izbor ulaza, podešavanje zvuka (jačina zvuka, isključivanje zvuka, audio ulaz)
Zvučnici	2 x 1W
Pogodnost	Kensington-lock™ priprema, DDC2B, Mac OSX

04 MEHANIČKI

Podešavanje položaja prikaza	nagib
Ugao nagiba	22° gore; 5° dole
VESA montiranje	100 x 100mm
Opseg radne temperature	5°C - 35°C
Temperatura skladištenja	- 20°C - 60°C

05 UKLJUČENI DODACI

Kablovi	Strujni kabl, HDMI
Ostalo	kratko uputstvo, bezbednosni vodič

06 UPRAVLJANJE NAPAJANJEM

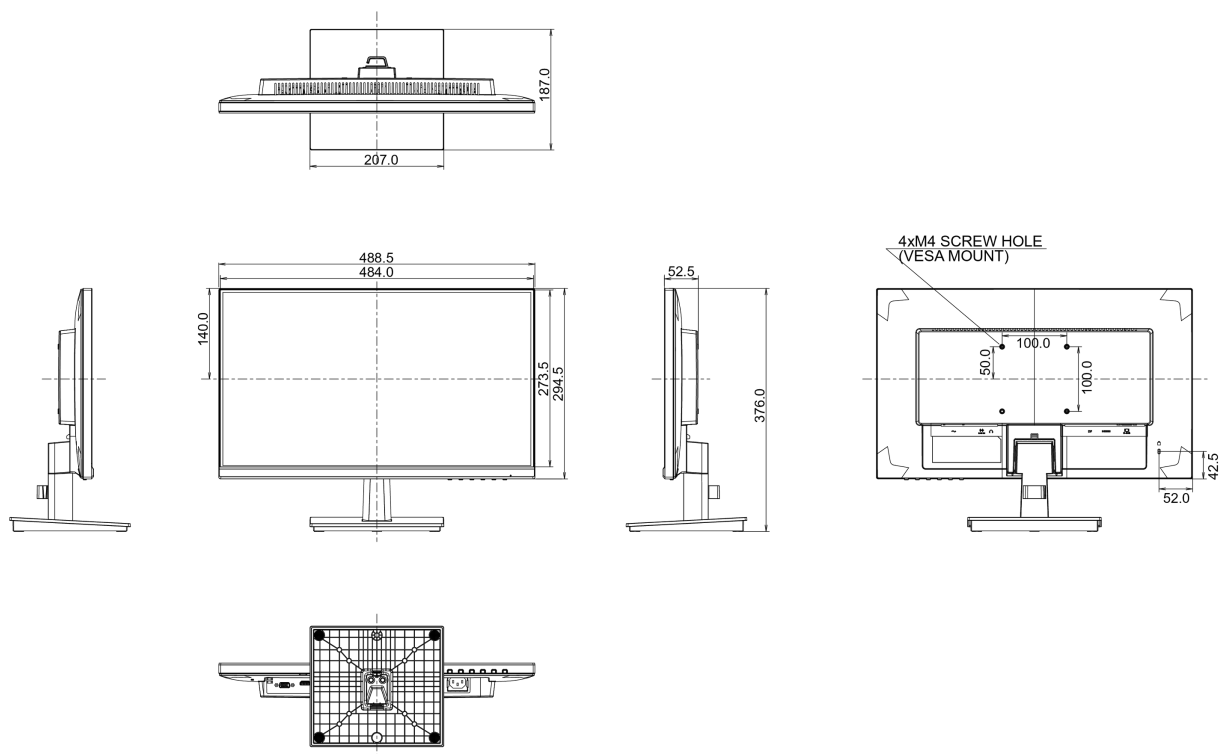
Napajanje	interna
Potrošnja energije	% 1W tipično, 0.3W stand by, 0.26W isključen

07 ODRŽIVOST

Propisi	TCO, CE, TÜV-GS, EAC, VCCI-B, PSE, RoHS podrška, ErP, WEEE, EPEAT, REACH
Klasa energetske efikasnosti	A
EPEAT Bronze	EPEAT is a comprehensive environmental rating that helps identify greener computers and other electronic equipment. The Bronze certification means the monitor meets all required criteria. EPEAT Bronze is valid in countries where iiyama registers the product. Please visit www.epeat.net for the registration status in your country.
Ostalo	REACH SVHC iznad 0.1%: Olovo

08 DIMENZIJE / TEŽINA

Dimenzije proizvoda Š x V x D	488.5 x 376 x 187mm
Težina (bez kutije)	3.2kg
EAN kod	4948570116935



10 OZNAKA ENERGETSKE EFIKASNOSTI

Proizvodjač	iiyama
Model	ProLite XU2292HS-B1
Klasa energetske efikasnosti	A
Vidljiva dijagonala ekrana	54.6cm; 21.5"; (22" segment)
Potrošnja energije u režimu ON	17W
Godišnja potrošnja energije	24kWh/godišnje*
Potrošnja u Standby modu	0.3W stand by
Potrošnja u OFF modu	0.26W isključen
Rezolucija	1920 x 1080

Info o potrošnji

All trademarks and registered trademarks acknowledged. E & O E. Specification subject to change without notice. All LCD's comply with ISO-9241-307:2008 in connection with pixel defects.

© Iiyama Corporation. All rights reserved.