



22" Full HD monitor z matrycą IPS Panel Technology

XU2292HS to monitor wyposażony w matrycę IPS Panel Technology, która zapewnia doskonałe odwzorowanie barw i szerokie kąty widzenia. Monitor został wyposażony w trzy wejścia sygnału: analogowe VGA oraz cyfrowe HDMI i DisplayPort. Dzięki ultracienkiej ramce XU2294HSU doskonale sprawdzi się w zastosowaniach wymagających łączenia ekranów.

Dostępny także ze stopą z regulacją wysokości: [ProLite XUB2292HS-B1](#)



Technologia IPS

Matryce IPS są doceniane ze względu na szerokie kąty widzenia i dokładne, naturalne odwzorowanie kolorów. Sprawdzają się szczególnie tam, gdzie najważniejszą rolę odgrywają kolory.



W trosce o zdrowie naszych oczu

Technologia Flicker-free niweluje problem migotania dzięki zastosowaniu kontroli jasności ekranu poprzez regulację natężenia prądu (DC dimming). Funkcja redukcji niebieskiego światła ogranicza emisję światła, które jest najbardziej niezdrowe dla oczu.

01 OBRAZ

Wygląd	ultra slim
Przekątna	21.5", 54.6cm
Panel	IPS Panel Technology, matowe wykończenie
Rozdzielczość fizyczna	1920 x 1080 @75Hz (HDMI&DisplayPort, 2.1 megapixel Full HD)
Format obrazu	16:9
Jasność	250 cd/m ² typowa
Kontrast statyczny	1000:1 typowy
Kontrast ACR	80M:1
Czas reakcji (GTG)	4ms
Kąty widzenia	poziomo/pionowo: 178°/178°, prawo/lewo: 89°/89°, góra/dół: 89°/89°
Kolory	16.7mln (sRGB: 99%; NTSC: 72%)
Synchronizacja pozioma	30 - 85kHz
Synchronizacja pionowa	55 - 75Hz
Powierzchnia robocza szer. x wys.	476 x 267.8mm, 18.7 x 10.5"
Plamka	0.248mm
Kolor	matowa

02 INTERFEJSY / ZŁĄCZA / STEROWANIE

Wejście sygnału	VGA x1 (1920 x 1080 @60Hz) HDMI x1 (1920 x 1080 @75Hz) DisplayPort x1 (1920 x 1080 @75Hz)
HDCP	tak
Wyjście słuchawkowe	tak

03 WŁAŚCIWOŚCI

Redukcja niebieskiego światła	tak
Flicker free	tak
Języki menu OSD	EN, DE, FR, ES, IT, RU, JP, CZ, NL, PL
Przyciski	Power, Menu/ Wybierz, +/- Głośność, -/ ECO, Exit, Wejście
Parametry regulowane	autoregulacja, regulacje obrazu (jasność, kontrast, ECO, redukcja niebieskiego światła, kontrast ACR, OD), geometria (pozycja pozioma, pozycja pionowa, taktowanie, faza), ustawienia kolorów (temp. kolorów, ustawienia użytkownika, i-Style colour), OSD (pozycja pozioma, pozycja pionowa, OSD rotate, wygaszanie OSD), język, przywróć, różne (ostre i miękkie, tryb wyświetlania, logo startowe, informacje), wybór wejść (źródło sygnału), regulacje audio (głośność, wycisz, wejście audio)
Wbudowane głośniki	2 x 1W
Udogodnienia	kompatybilny z Kensington-lock™, DDC2B, Mac OSX

04 MECHANICZNE

Zakres regulacji	pochył
Kąt pochylenia	22° w górę; 5° w dół
Standard VESA	100 x 100mm
Warunki pracy - temperatura	5°C - 35°C
Warunki składowania - temperatura	- 20°C - 60°C

05 AKCESORIA W ZESTAWIE

Kable

zasilający, HDMI

Pozostałe

skrócona instrukcja obsługi, instrukcja bezpieczeństwa

06 ZARZĄDZANIE ENERGIĄ

Zasilacz

wewnętrzny

Zasilanie

AC 100 - 240V, 50/60Hz

Zużycie energii

18W typowo, 0.3W stand by, 0.26W off mode

07 ZRÓWNOWAŻONY ROZWÓJ

Certyfikaty

TCO, CE, TÜV-GS, EAC, VCCI-B, PSE, RoHS support, ErP, WEEE, EPEAT, REACH

Klasa efektywności energetycznej

A

EPEAT Bronze

EPEAT to program wspierania zakupu technologii informatycznych przyjaznych środowisku. Certyfikat EPEAT Bronze oznacza, że produkt spełnia wszystkie obowiązkowe kryteria wymagane do uzyskania certyfikatu EPEAT. Certyfikat jest ważny tylko po zarejestrowaniu przez iiyama danego produktu. Aby sprawdzić stan rejestracji w swoim państwie, wejdź na stronę www.epeat.net.

Pozostałe

REACH SVHC powyżej 0.1% ołowiu

08 WYMIARY / WAGA

Wymiary produktu szer. x wys. x gł.

488.5 x 376 x 187mm

Wymiary pudła szer. x wys. x gł.

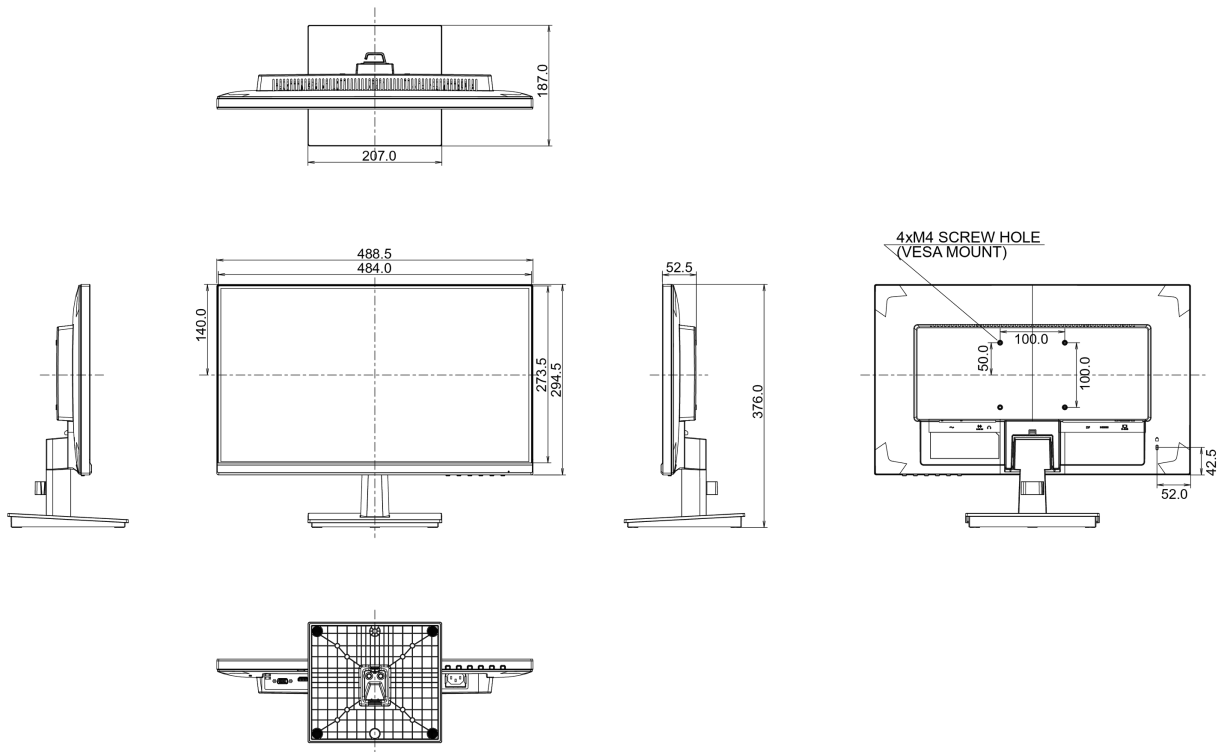
555 x 391 x %3mm

Waga (bez pudła)

3.2kg

Kod EAN

4948570116935



10 EU ENERGY EFFICIENCY LABEL

Producent	iiyama
Model	ProLite XU2292HS-B1
Klasa efektywności energetycznej	A
Przekątna obszaru widocznego	54.6cm; 21.5"; (22" segment)
Zużycie energii w trybie pracy	17W
Roczne zużycie energii	24kWh/rok*
Power in Standby	0.3W stand by
Power in OFF Mode	0.26W off mode
Rozdzielczość	1920 x 1080

Zgodnie z rozporządzeniem (EU) 1062/2010.*W oparciu o telewizor pracujący 4 godziny dziennie przez 365 dni w roku. Rzeczywiste zużycie zależy od faktycznego użytkownika.

Wszystkie znaki towarowe zastrzeżone. Pomyłki i wprowadzanie zmian zastrzeżone. Specyfikacje produktów mogą ulec zmianie bez wcześniejszego zawiadomienia. Wszystkie monitory LCD iiyama są zgodne z normą ISO-9241-307:2008 określającą liczbę i rodzaj defektów matrycy.

© Iiyama Corporation. All rights reserved