



22" Full HD monitor with IPS Panel Technology

The ProLite XU2292HS featuring IPS Panel Technology guarantees accurate and consistent colour reproduction with wide viewing angles. Triple input configuration (VGA, HDMI, DisplayPort) assures compatibility with many platforms. High contrast and brightness values mean the monitor will provide excellent performance for photographic and web design.

K dispozici také s výškově nastavitelným stojanem: [ProLite XUB2292HS-B1](#)



Technologie IPS

IPS displays are best known for wide viewing angles and natural, highly accurate colours. They are especially suited for colour-critical applications.



Flicker free + Blue light

Finalní řešením pro pohodlí a zdraví vašich očí. Monitory bez problikávání s funkcí redukce modrého světla, výrazně snižuje napětí a únavu způsobenou blikáním a modrým světlem produkovanou běžnými monitory.

01 CHARAKTERISTIKA OBRAZU

| | |
|---------------------|---|
| Design | ultra slim |
| Úhlopříčka monitoru | 21.5", 54.6cm |
| Panel | IPS Panel Technology s matnou povrchovou úpravou |
| Nativní rozlišení | 1920 x 1080 @75Hz (HDMI&DisplayPort, 2.1 megapixel Full HD) |
| Formát obrazu | 16:9 |
| Jas | 250 cd/m ² typický |
| Kontrast | 1000:1 typický |
| Pokročilý kontrast | 80M:1 |
| Čas reakce (GTG) | 4ms |
| Úhel sledování | horizontální/vertikální: 178°/178°, na parvo/na lefo: 89°/89°, nahoru/dolů: 89°/89° |
| Barevná podpora | 16.7mln (sRGB: 99%; NTSC: 72%) |
| Horizontalfrequenz | 30 - 85kHz |
| Vertikalfrequenz | 55 - 75Hz |
| Arbeitsfläche H x B | 476 x 267.8mm, 18.7 x 10.5" |
| Velikost bodů | 0.248mm |
| Barva | matná |

02 ROZHRANÍ / KONEKTORY / OVLÁDÁNÍ

| | |
|------------------------|---|
| Vstupní porty | VGA x1 (1920 x 1080 @60Hz) HDMI x1 (1920 x 1080 @75Hz) DisplayPort x1 (1920 x 1080 @75Hz) |
| HDCP | ano |
| Konektor pro sluchátka | ano |

03 VLASTNOSTI

| | |
|------------------------|--|
| Redukce modrého světla | ano |
| Flicker Free LED | ano |
| Jazyky OSD | EN, DE, FR, ES, IT, RU, JP, CZ, NL, PL |
| Kontrolní tlačítka | Power, Menu/ Select, Scroll up/ Volume, Scroll Down/ ECO, Exit, Input |
| Nastavitelné parametry | auto adjust, picture adjust (brightness, contrast, ECO, Blue Light Reducer, Adv. Contrast, OD), geometry (H. Position, V. position, Pixel Clock, Phase). color settings (color temp., user preset, i-style color), OSD (OSD H. position, OSD V. position, OSD time), language, recall, miscellaneous (sharp and soft, video mode adjust, opening logo, display information), input select (input source), audio settings (volume, mute, audio input) |
| Reproduktory | 2 x 1W |
| Výhoda | Kensington-lock™ připraven, DDC2B, Mac OSX |

04 MECHANICKÉ ČÁSTI

| | |
|-------------------------|---------------------|
| Úpravy polohy | náklon |
| Úhel náklonu | 22° nahoru; 5° dolů |
| VESA | 100 x 100mm |
| Rozsah provozní teploty | 5°C - 35°C |
| Rozsah teploty v klidu | -20°C - 60°C |

05 ZAHRNUTÉ PŘÍSLUŠENSTVÍ

Kabely

napájecí, HDMI

Ostatní

uživatelský manuál, instrukce bezpečnosti

06 POWER-MANAGEMENT

Napájecí zdroj:

interní

Napájení

AC 100 - 240V, 50/60Hz

Odběr energie:

18W typisch, 0.3W odpočinek, 0.26W vypnutý

07 UDRŽITELNOST

Předpisy

TCO, CE, TÜV-GS, EAC, VCCI-B, PSE, RoHS support, ErP, WEEE, EPEAT, REACH

Energetická třída

A

EPEAT Bronze

EPEAT je komplexní environmentální hodnocení, které pomáhá identifikovat ekologičtější počítače a další elektronická zařízení. Bronzová certifikace znamená, že monitor splňuje všechna požadovaná kritéria. EPEAT Bronze je platný v zemích, kde iiyama registruje produkt. Stav registrace ve vaší zemi najdete na www.epeat.net.

Jiné

Dosažení SVHC nad 0.1% olova

08 ROZMĚRY / HMOTNOST

Rozměry výrobku Š x V x D

488.5 x 376 x 187mm

Rozměry balení Š x V x D

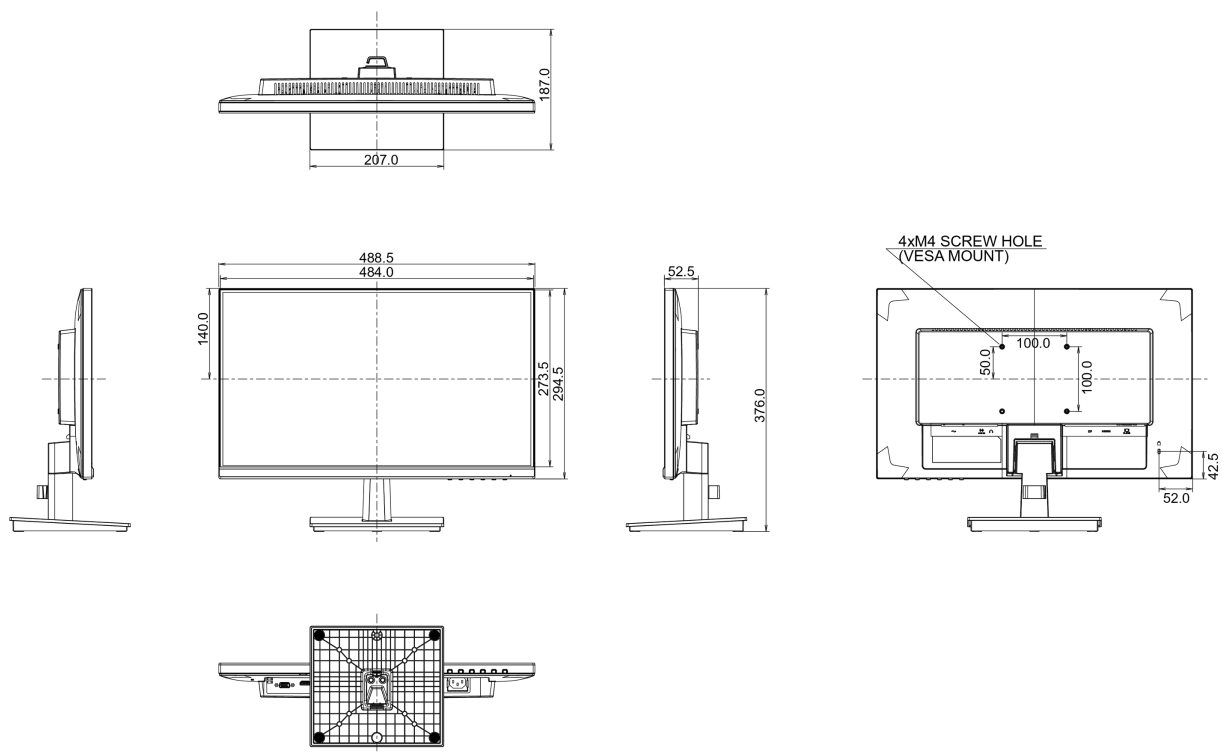
555 x 391 x 33mm

Váha (bez balení)

3.2kg

EAN code

4948570116935



10 EVROPSKÁ ZNAČKA ENERGETICKÉ EFEKTIVITY

| | |
|---------------------------------|------------------------------|
| Manufacturer | iiyama |
| Model | ProLite XU2292HS-B1 |
| Energetická třída | A |
| Viditelný diagonální obraz | 54.6cm; 21.5"; (22" segment) |
| Spotřeba energie během provozu | 17W |
| Roční spotřeba energie | 24kWh/Jahr* |
| Napájení v pohotovostním režimu | 0.3W odpočinek |
| Power in OFF Mode | 0.26W vypnutý |
| Rozlišení | 1920 x 1080 |

*Tato informace je v souladu s nařízením (EU) č. 1062/2010.*Spotřeba je spočítána při práci 4 hodiny denně po 365 dní. Skutečná spotřeba elektrické energie bude závislá na tom, jak bude obrazovka používána.*

Všechny ochranné známky jsou registrovány a chráněny. Vyhrazené právo na změny. Veškeré ploché panely LCD splňují normu ISO-9241-307:2008 v oblasti počtu vadných pixelů.

© IIYAMA CORPORATION. ALL RIGHTS RESERVED