



## 22-дюймовый монитор с матрицей IPS, ультра плоской передней частью и регулируемой по высоте подставкой

Стильный дизайн «от края до края» делает монитор ProLite XUB2292HS идеальным решением для конфигураций с несколькими мониторами. Технология матрицы IPS обеспечивает точную и стабильную цветопередачу с широкими углами обзора. Высокие значения контрастности и яркости означают, что монитор обеспечит отличные характеристики для работы с фото и для веб-дизайна, а регулируемая по высоте подставка позволяет легко настроить положение экрана в соответствии с вашими предпочтениями. Это отличный выбор как для мультимониторных систем Digital Signage, так и для офисных приложений.

Доступен также с фиксированной подставкой: [ProLite XU2292HS-B1](#)



### IPS Technology

IPS дисплеи известны своими широкими углами обзора, естественными цветами и точной цветопередачей. Они особенно хорошо подходят для приложений по работе с цветом.



### HAS + Pivot

Настраиваемая по высоте подставка (HAS, Height Adjustable Stand) позволяет выбирать идеальное положение для экрана, для максимального комфорта пользователя во время работы, что не только позитивно сказывается на здоровье, но и увеличивает продуктивность труда. Возможность вращения экрана означает, что вы можете менять положение экрана: из стандартного альбомного в портретное. Это очень полезная опция, облегчающая работу с большими таблицами или текстами.



### Нет мерцания + подавление синего

Оптимальное решение для комфорта и здоровья ваших глаз. Немерцающие мониторы с функцией уменьшения синего света существенно снижают напряжение и усталость в сравнении с обычными мониторами.



### Slim Line

Ultra Slim Line monitors feature a sleek bezel and are therefore particularly suitable for video wall or a multi-monitor set-up.

## 01 ХАРАКТЕРИСТИКИ ДИСПЛЕЯ

Дизайн	ultra slim
Диагональ	21.5", 54.6см
Панель	IPS Panel Technology, матовый
Разрешение	1920 x 1080 @75Гц (HDMI&DisplayPort2.1 megapixel Full HD)
Соотношение сторон	16:9
Яркость	250 cd/m <sup>2</sup> стандарт
Контрастность	1000:1 стандарт
Расширенная контрастность	80M:1
Время отклика (GTG)	4мс
Видимая область	горизонталь/вертикаль: 178°/178°, право/лево: 89°/89°, вверх/вниз: 89°/89°
Поддержка цвета	16.7млн (sRGB: 99%; NTSC: 72%)
Частота горизонтальной развертки	30 - 85кГц
Частота вертикальной развертки	55 - 75Гц
Видимая область Ш x В	476 x 267.8мм, 18.7 x 10.5"
Размер пикселя	0.248мм
Colour	матовый

## 02 ИНТЕРФЕЙСЫ / РАЗЪЕМЫ / УПРАВЛЕНИЕ

Вход сигнала	VGA x1 (1920 x 1080 @60Hz) HDMI x1 (1920 x 1080 @75Hz) DisplayPort x1 (1920 x 1080 @75Hz)
HDCP	да
Разъем для наушников	да

## 03 ФУНКЦИИ

Уменьшение голубого свечения	да
Flicker Free LED	да
Языки экранного меню	EN, DE, FR, ES, IT, RU, JP, CZ, NL, PL
Кнопки управления	Power, Menu/ Select, Scroll up/ Volume, Scroll Down/ ECO, Exit, Input
Настройки пользователя	auto adjust, picture adjust (brightness, contrast, ECO, Blue Light Reducer, ACR, OD), geometry (H. position, V. position, pixel clock, phase), colour settings (colour temp., user preset, i-Style colour), OSD (OSD H. position, OSD V. position, OSD rotate, OSD time), language, recall, miscellaneous (sharp and soft, video mode adjust, opening logo, display information), input select (input source), audio settings (volume, mute, audio input)
Колонки	2 x 1Вт
Дополнительно	подготовка Kensington-lock™, DDC2B, Mac OSX

## 04 МЕХАНИЧЕСКИЕ ХАРАКТЕРИСТИКИ

Эргономика	высота, вращение подставки, наклон, pivot (вращение в обе стороны)
Настройка высоты (HAS)	130мм
Вращение экрана (PIVOT)	90°
Вращение подставки (Swivel)	90°; 45° лево; 45° право
Угол наклона экрана	22° вверх; 5° вниз
Крепление VESA	100 x 100мм
Диапазон рабочих температур	5°C - 35°C

Диапазон температур хранения	- 20°C - 60°C
------------------------------	---------------

## 05 6.АКСЕССУАРЫ

Кабели	Питание, HDMI
Прочее	Краткое руководство по началу работы, Руководство по безопасности

## 06 POWER-MANAGEMENT

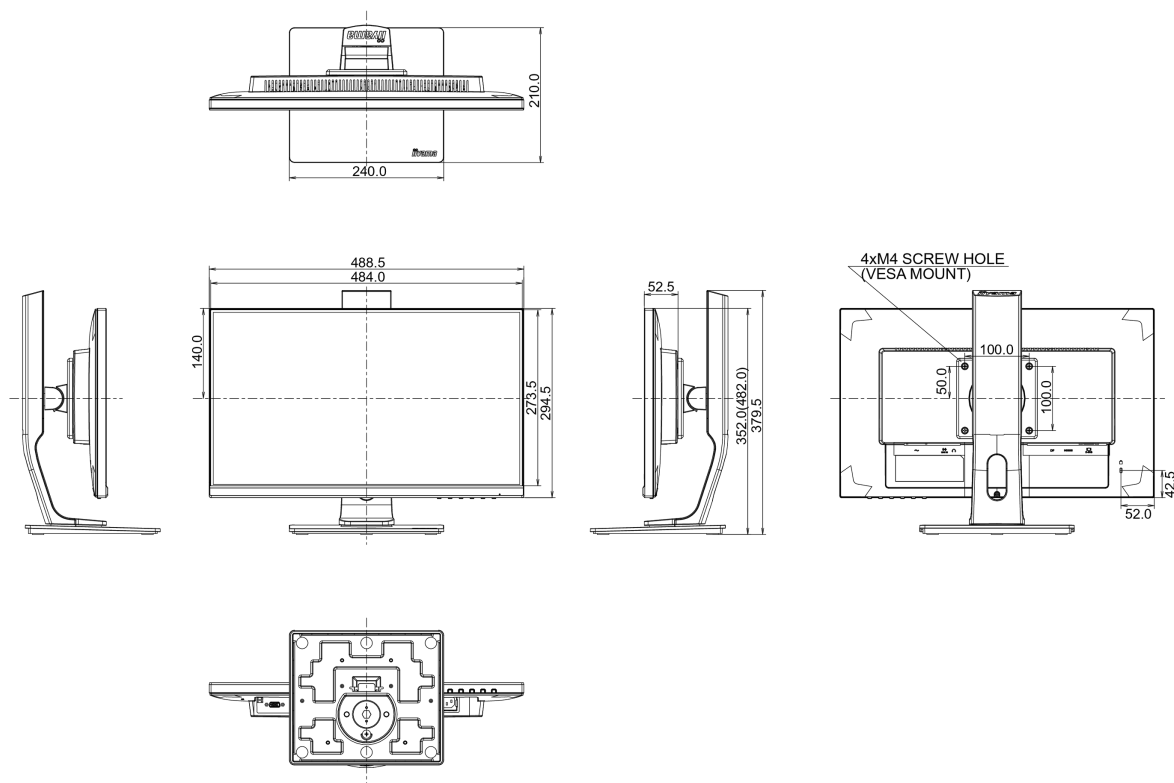
Блок питания	внутренний
Питание	AC 100 - 240V, 50/60Гц
Потребляемая мощность	16.5W стандарт, 0.3W ожидание, 0.26W отключено

## 07 СТАНДАРТЫ

Сертификаты	TCO, CE, TÜV-GS, EAC, VCCI-B, PSE, RoHS support, ErP, WEEE, EPEAT, REACH
Класс энергоэффективности	A
EPEAT Bronze	EPEAT - это комплексный экологический рейтинг, который помогает определить наиболее экологичные компьютеры и другое электронное оборудование. Сертификация Bronze означает, что монитор соответствует всем необходимым критериям. EPEAT Bronze действует в странах, где компания iiyama регистрирует продукт. Посетите сайт <a href="http://www.epeat.net">www.epeat.net</a> , чтобы узнать о статусе регистрации в вашей стране.
Другое	Согласно регламенту REACH, содержание особо опасных веществ (SVHC) - свинца, превышает 0.1%

## 08 РАЗМЕР / ВЕС

Размер продукта Ш x В x Г	488.5 x 352 (482) x 210мм
Вес (без упаковки)	4.8кг
EAN код	4948570116942



## 09 МАРКИРОВКА ЭНЕРГОЭФФЕКТИВНОСТИ ЕС

Manufacturer	iiyama
Model	ProLite XUB2292HS-B1
Класс энергоэффективности	A
Видимая диагональ экрана	54.6см; 21.5"; (22" segment)
Потребляемая мощность в режиме ВКЛ	17Вт
Ежегодное потребление энергии	24кWh/ГОД*
Мощность в режиме ожидания	0.3W ожидание
Power in OFF Mode	0.26W отключено
Разрешение	1920 x 1080

Все товарные знаки и торговые марки являются собственностью их владельцев и они защищены. Ошибки и изменения допускаются. Спецификации могут быть изменены без уведомления. Все LCD мониторы соответствуют стандарту ISO-9241-307:2008 по политике битых пикселей.

© IIYAMA CORPORATION. ALL RIGHTS RESERVED