



Monitor Full HD 22" con pannello VA

Il ProLite XU2294HSU con pannello di tipo VA garantisce una riproduzione accurata e consistente dei colori con ampi angoli di visione. 3 tipi di input (VGA, HDMI Displayport) assicurano compatibilità con varie piattaforme. Un contrasto e luminosità elevati permettono allo schermo di avere eccellenti prestazioni per il web design e foto.

Disponibile anche with height adjustable stand: [ProLite XUB2294HSU-B1](#)



VA matrix

VA panel technology offers higher contrast, darker blacks and much better viewing angles than standard TN technology. The screen will look good no matter what angle you look at it.



Flicker free + Blue light

La soluzione definitiva per il comfort e la salute degli occhi. I monitor Flicker free con la funzione Blue light reducer sostanzialmente riducono lo sforzo e l'affaticamento causato dallo sfarfallio e dall'emissione di luce blu dei monitor normali.

01 CARATTERISTICHE DISPLAY

Design	ultra slim
Diagonale	21.5", 54.6cm
Pannello	pannello VA, finitura opaca
Risoluzione nativa	1920 x 1080 @75Hz (HDMI&DisplayPort, 2.1 megapixel Full HD)
Format	16:9
Luminosità	250 cd/m ² tipico
Contrasto statico	3000:1 tipico
Contrasto avanzato	80M:1
Tempo di risposta (GTG)	4ms
Angolo di visione	orizzontale/verticale: 178°/178°, sinistra/destro 89°/89°, alto/giù: 89°/89°
Supporta colore	16.7mIn (sRGB: 99%; NTSC: 72%)
Siincronizzazione orizzontale	30 - 85kHz
Siincronizzazione verticale	55 - 75Hz
Angolo di visione L x H	476 x 267.8mm, 18.7 x 10.5"
Pixel pitch	0.248mm
Color	opaca

02 INTERFACCE / CONNETTORI / CONTROLLI

Connettore ingresso	VGA x1 (1920 x 1080 @60Hz) HDMI x1 (1920 x 1080 @75Hz) DisplayPort x1 (1920 x 1080 @75Hz)
USB HUB	x2 (v.2.0)
HDCP	si
Connettore cuffie	si

03 CARATTERISTICHE SPECIALI

Riduzione luce blu	si
Flicker free	si
Lingua OSD	EN, DE, FR, ES, IT, RU, JP, CZ, NL, PL
Pulsanti controllo	Accensione, Menu / Seleziona, Scorri in alto / Volume, Scorri in basso / Modalità Eco, Esci, Invia
Controllo utente	autoregolazione, regolazione immagine (luminosità, contrasto, ECO, funzionalità Blue Light Reducer, contrasto avanzato), geometria (posizione O., posizione V., orologio, fase), regolazione colore (temperatura colore, preimpostazioni utente, i-style color), OSD (posizione O., posizione V, rotazione OSD, intervallo OSD), lingua, azzera , varie (nitido e morbido, aspect, logo iniziale, informazioni), seleziona input (sorgente ingresso), regolazione audio (volume, disattiva audio, ingresso audio)
Altoparlanti	2 x 1W
Utilità	brevettato Kensington-lock™, DDC2B, Mac OSX

04 MECCANICA

Regolazione posizione display	tilt
Angolo di inclinazione	22° alto; 5° giù
Montaggio VESA	100 x 100mm
Range temperatura operativa	5°C - 35°C
Range temperatura stoccaggio	- 20°C - 60°C

05 ACCESSORI INCLUSI

Cavo	di alimentazione, USB, HDMI
Altro	guida rapida, guida di sicurezza

06 ALIMENTAZIONE

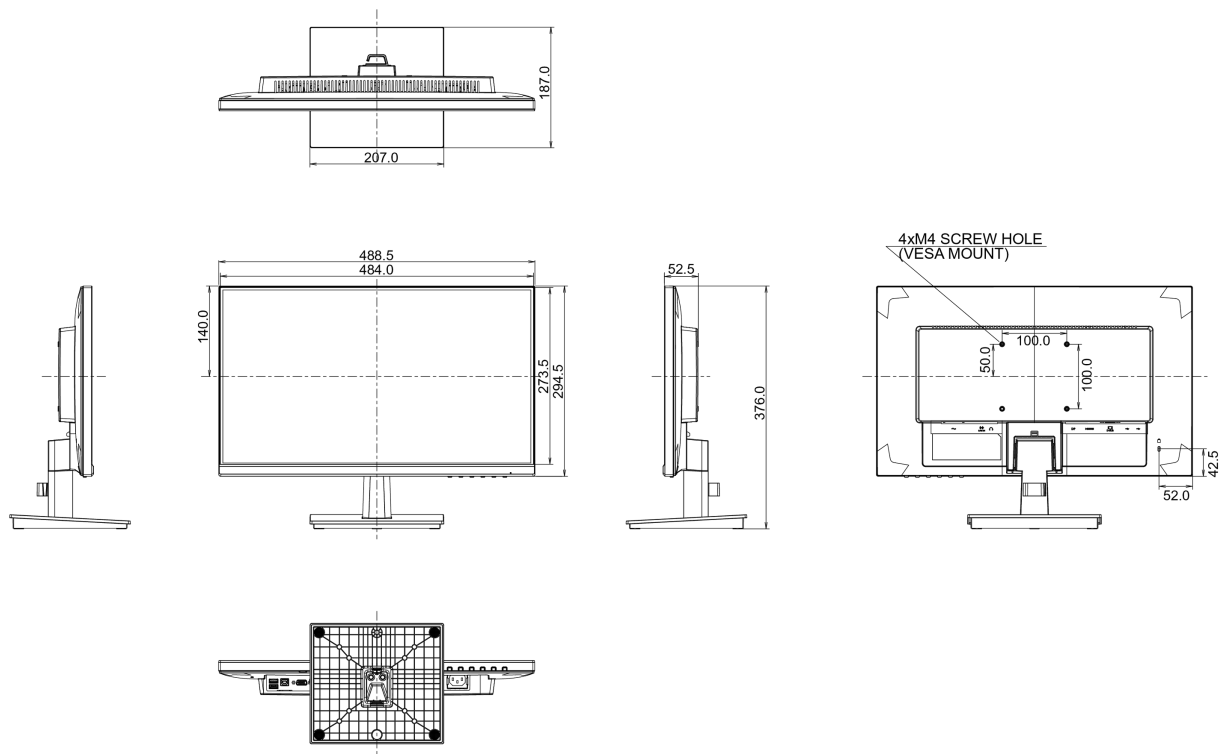
Unità di alimentazione	interno
Alimentazione	AC 100 - 240V, 50/60Hz
Consumo energia	16W tipico, 0.3W stand by, 0.26W spento

07 SOSTENIBILITA'

Norme	TCO, CE, TÜV-GS, EAC, VCCI-B, PSE, RoHS support, ErP, WEEE, REACH
Classe efficienza energetica	A+
Altro	REACH SVHC sopra 0.1%: Piombo

08 DIMENSIONI / PESO

Prodotti dimensioni L x H x P	488.5 x 376 x 187mm
Box dimensioni L x H x P	555 x 319 x 140mm
Peso (netto)	3kg
EAN code	4948570117291



10 EU- MARCHIO EFFICIENZA ENERGETICA

Manufacturer iiyama

Model	ProLite XU2294HSU-B1
Classe efficienza energetica	A+
Diagonale area attiva	54.6cm; 21.5"; (22" segment)
Consumo acceso	16W
Consumo annuo energia	23kWh/annuo*
Alimentazione in attesa	0.3W stand by
Power in OFF Mode	0.26W spento
Risoluzione	1920 x 1080

*Si tratta di informazioni ai sensi del Regolamento (UE) n. 1062/2010. * In base al consumo energetico del monitor 4 ore al giorno per 365 giorni. Il consumo effettivo di energia dipende dal modo in cui il monitor viene utilizzato.*

Tutti i marchi e i marchi registrati citati. E & O E. Specifiche soggette a modifiche senza preavviso. Tutti i display LCD è conforme alla norma ISO-9241-307:2008 in connessione con difetti dei pixel.

© IIYAMA CORPORATION. ALL RIGHTS RESERVED