



22" Full HD monitor with VA panel and a height adjustable stand

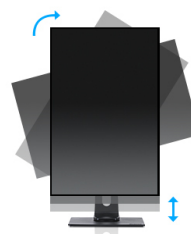
The ProLite XUB2294HSU featuring VA panel technology guarantees accurate and consistent colour reproduction with wide viewing angles. Triple input configuration (VGA, HDMI, DisplayPort) assures compatibility with many platforms. And the height adjustable stand with PIVOT function allows you to easily adjust the monitor position to your preferences making it a solid solution for both home and the office.

K dispozici také v černé: [ProLite XUB2294HSU-B1](#)



VA panel

VA panel technology offers higher contrast, darker blacks and much better viewing angles than standard TN technology. The screen will look good no matter what angle you look at it.



HAS + Pivot

Stojan s regulací výšky umožňuje přizpůsobení umístění obrazovky podle vlastních preferencí. To zaručuje komfort práce s monitorem a má příznivý vliv na zdravotní stav vaší páteře. Otáčení obrazovky umožňuje změnu polohy obrazovky z vodorovné (krajina) do svislé (portrét). Tato funkce je výhodná obzvláště při práci s dlouhými listy nebo texty.

01 CHARAKTERISTIKA OBRAZU

Design	ultra slim
Úhlopříčka monitoru	21.5", 54.6cm
Panel	VA s matnou povrchovou úpravou
Nativní rozlišení	1920 x 1080 @75Hz (HDMI&DisplayPort, 2.1 megapixel Full HD)
Formát obrazu	16:9
Jas	250 cd/m ² typický
Kontrast	3000:1 typický
Pokročilý kontrast	80M:1
Čas reakce (GTG)	4ms
Úhel sledování	horizontální/vertikální: 178°/178°, na parvo/na lefo: 89°/89°, nahoru/dolů: 89°/89°
Barevná podpora	16.7mln (sRGB: 99%; NTSC: 72%)
Horizontalfrequenz	30 - 83kHz
Vertikalfrequenz	55 - 75Hz
Arbeitsfläche H x B	476 x 267.8mm, 18.7 x 10.5"
Velikost bodů	0.248mm
Barva	matná, bílá

02 ROZHRANÍ / KONEKTORY / OVLÁDÁNÍ

Vstupní porty	VGA x1 (1920 x 1080 @60Hz) HDMI x1 (1920 x 1080 @75Hz) DisplayPort x1 (1920 x 1080 @75Hz)
USB HUB	x2 (v.2.0)
HDCP	ano
Konektor pro sluchátka	ano

03 VLASTNOSTI

Redukce modrého světla	ano
Flicker Free LED	ano
Jazyky OSD	EN, DE, FR, ES, IT, RU, JP, CZ, NL, PL
Kontrolní tlačítka	Power, Menu/ Select, Scroll up/ Volume, Scroll Down/ ECO, Exit, Input
Nastavitelné parametry	auto adjust, picture adjust (brightness, contrast, ECO, Blue Light Reducer, ACR, OD), geometry (H. position, V. position, pixel clock, phase), colour settings (colour temp., user preset, i-Style colour), OSD (OSD H. position, OSD V. position, OSD rotate, OSD time), language, recall, miscellaneous (sharp and soft, video mode adjust, opening logo, display information), input select (input source), audio settings (volume, mute, audio input)
Reproduktory	2 x 1W
Výhoda	Kensington-lock™ připraven, DDC2B, Mac OSX

04 MECHANICKÉ ČÁSTI

Úpravy polohy	výška, swivel, náklon, Pivot (rotace na obě strany)
Výškově nastavitelné	130mm
Otočný (Pivot)	90°
Úhel otočení	90°; ° na lefo; 45° na parvo
Úhel náklonu	22° nahoru; 5° dolů
VESA	100 x 100mm

Rozsah provozní teploty	5°C - 35°C
Rozsah teploty v klidu	- 20°C - 60°C

05 ZAHRNUTÉ PŘÍSLUŠENSTVÍ

Kabely	napájecí, USB, HDMI
Ostatní	uživatelský manuál, instrukce bezpečnosti

06 POWER-MANAGEMENT

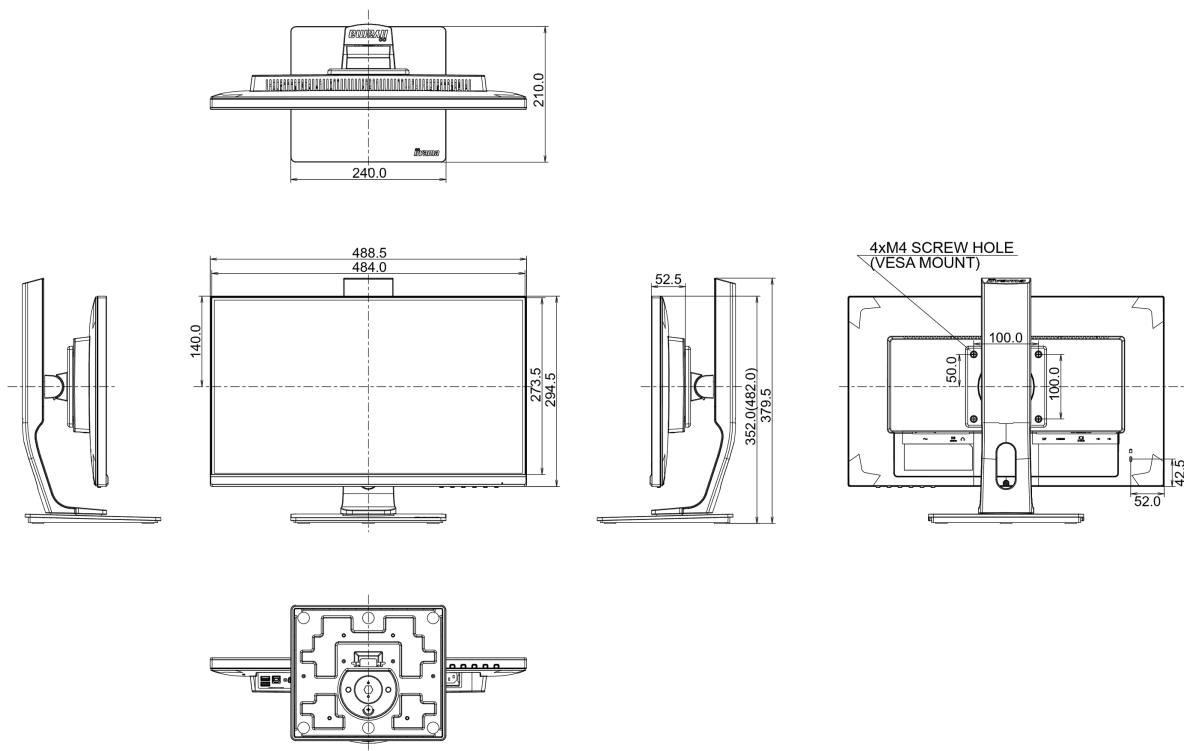
Napájecí zdroj:	interní
Napájení	AC 100 - 240V, 50/60Hz
Odběr energie:	196W typisch, 0.3W odpočinek, 0.26W vypnutý

07 UDRŽITELNOST

Předpisy	CE, TÜV-GS, VCCI-B, PSE, RoHS support, ErP, WEEE, CU, REACH
Energetická třída	A+
Jiné	Dosažení SVHC nad 0.1% olova

08 ROZMĚRY / HMOTNOST

Rozměry výrobku Š x V x D	488.5 x 352 (482) x 210mm
Váha (bez balení)	4.7kg
EAN code	4948570117338



10 EVROPSKÁ ZNAČKA ENERGETICKÉ EFEKTIVITY

Manufacturer	iiyama
Model	ProLite XUB2294HSU-W1
Energetická třída	A+
Viditelný diagonální obraz	54.6cm; 21.5"; (22" segment)
Spotřeba energie během provozu	16W
Roční spotřeba energie	23kWh/Jahr*
Napájení v pohotovostním režimu	0.3W odpočinek
Power in OFF Mode	0.26W vypnutý
Rozlišení	1920 x 1080

*Tato informace je v souladu s nařízením (EU) č. 1062/2010.*Spotřeba je spočítána při práci 4 hodiny denně po 365 dní. Skutečná spotřeba elektrické energie bude závislá na tom, jak bude obrazovka používána.*

Všechny ochranné známky jsou registrovány a chráněny. Vyhrazené právo na změny. Veškeré ploché panely LCD splňují normu ISO-9241-307:2008 v oblasti počtu vadných pixelů.

© IIYAMA CORPORATION. ALL RIGHTS RESERVED