



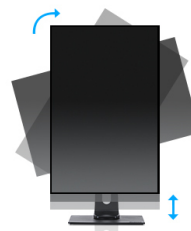
22-дюймовый FullHD монитор с матрицей VA и регулируемой по высоте подставкой

Монитор ProLite XUB2294HSU с технологией панели VA гарантирует точную и стабильную цветопередачу с широкими углами обзора. Конфигурация с тремя входами (VGA, HDMI, DisplayPort) обеспечивает совместимость со многими платформами. А регулируемая по высоте подставка с функцией PIVOT позволяет легко настроить положение монитора в соответствии с вашими предпочтениями, что делает его надежным решением как для дома, так и для офиса.



Технология VA

Технология VA превосходит стандартную TN технологию по таким параметрам как: уровень контрастности, глубина черного цвета и угол обзора. Качество изображения на экране практически не зависит от угла обзора.



HAS + Pivot

Настраиваемая по высоте подставка (HAS, Height Adjustable Stand) позволяет выбирать идеальное положение для экрана, для максимального комфорта пользователя во время работы, что не только позитивно сказывается на здоровье, но и увеличивает продуктивность труда. Возможность вращения экрана означает, что вы можете менять положение экрана: из стандартного альбомного в портретное. Это очень полезная опция, облегчающая работу с большими таблицами или текстами.



Нет мерцания + подавление синего

Оптимальное решение для комфорта и здоровья ваших глаз. Немерцающие мониторы с функцией уменьшения синего света существенно снижают напряжение и усталость в сравнении с обычными мониторами.



ACR

Контрастность — это отношение яркостей самой светлой и самой темной частей изображения на экране ЖК-монитора. Технология Advanced Contrast Ratio (продвинутая контрастность) автоматически регулирует контрастность и яркость, основываясь на характеристиках картинка. Чем выше контрастность, тем лучше будет смотреться картинка в темной комнате.

01 ХАРАКТЕРИСТИКИ ДИСПЛЕЯ

| | |
|----------------------------------|--|
| Дизайн | ultra slim |
| Диагональ | 21.5", 54.6см |
| Панель | VA, матовый |
| Разрешение | 1920 x 1080 @75Гц (HDMI&DisplayPort, 2.1 megapixel Full HD) |
| Соотношение сторон | 16:9 |
| Яркость | 250 cd/m ² |
| Контрастность | 3000:1 |
| Расширенная контрастность | 80M:1 |
| Время отклика (GTG) | 4мс |
| Видимая область | горизонталь/вертикаль: 178°/178°, право/лево: 89°/89°, вверх/вниз: 89°/89° |
| Поддержка цвета | 16.7млн (sRGB: 99%; NTSC: 72%) |
| Частота горизонтальной развертки | 30 - 83кГц |
| Видимая область Ш x В | 476 x 267.8мм, 18.7 x 10.5" |
| Размер пикселя | 0.248мм |
| Colour | матовый |

02 ИНТЕРФЕЙСЫ / РАЗЪЕМЫ / УПРАВЛЕНИЕ

| | |
|----------------------|---|
| Вход сигнала | VGA x1 (1920 x 1080 @60Hz) HDMI x1 (1920 x 1080 @75Hz) DisplayPort x1 (1920 x 1080 @75Hz) |
| USB HUB | x2 (v.2.0) |
| HDCP | да |
| Разъем для наушников | да |

03 ФУНКЦИИ

| | |
|------------------------------|---|
| Уменьшение голубого свечения | да |
| Flicker Free LED | да |
| Языки экранного меню | EN, DE, FR, ES, IT, RU, JP, CZ, NL, PL |
| Кнопки управления | Power, Menu/ Select, Scroll up/ Volume, Scroll Down/ ECO, Exit, Input |
| Настройки пользователя | auto adjust, picture adjust (brightness, contrast, ECO, Blue Light Reducer, ACR, OD), geometry (H. position, V. position, pixel clock, phase), colour settings (colour temp., user preset, i-Style colour), OSD (OSD H. position, OSD V. position, OSD rotate, OSD time), language, recall, miscellaneous (sharp and soft, video mode adjust, opening logo, display information), input select (input source), audio settings (volume, mute, audio input) |
| Колонки | 2 x 1Вт |
| Дополнительно | подготовка Kensington-lock™, DDC2B, Mac OSX |

04 МЕХАНИЧЕСКИЕ ХАРАКТЕРИСТИКИ

| | |
|-----------------------------|--|
| Эргономика | высота, вращение подставки, наклон, pivot (вращение в обе стороны) |
| Настройка высоты (HAS) | 130мм |
| Вращение экрана (PIVOT) | 90° |
| Вращение подставки (Swivel) | 90°; ° лево; 45° право |
| Угол наклона экрана | 22° вверх; 5° вниз |
| Крепление VESA | 100 x 100мм |
| Диапазон рабочих температур | 5°C - 35°C |

Диапазон температур хранения

- 20°C - %2°C

05 6.АКСЕССУАРЫ

Кабели

Питание, USB, HDMI

Прочее

Краткое руководство по началу работы, Руководство по безопасности

06 POWER-MANAGEMENT

Блок питания

внутренний

Питание

AC 100 - 240V, 50/60Гц

Потребляемая мощность

19W стандарт, 0.3W ожидание, 0.26W отключено

07 СТАНДАРТЫ

Сертификаты

TCO Certified, CE, TÜV-GS, EAC, VCCI-B, PSE, RoHS support, ErP, WEEE, REACH

Класс энергоэффективности

A+

REACH SVHC

свинца, превышает 0.1%

08 РАЗМЕР / ВЕС

Размер продукта Ш x В x Г

488.5 x 352 (482) x 210мм

Размер коробки Ш x В x Г

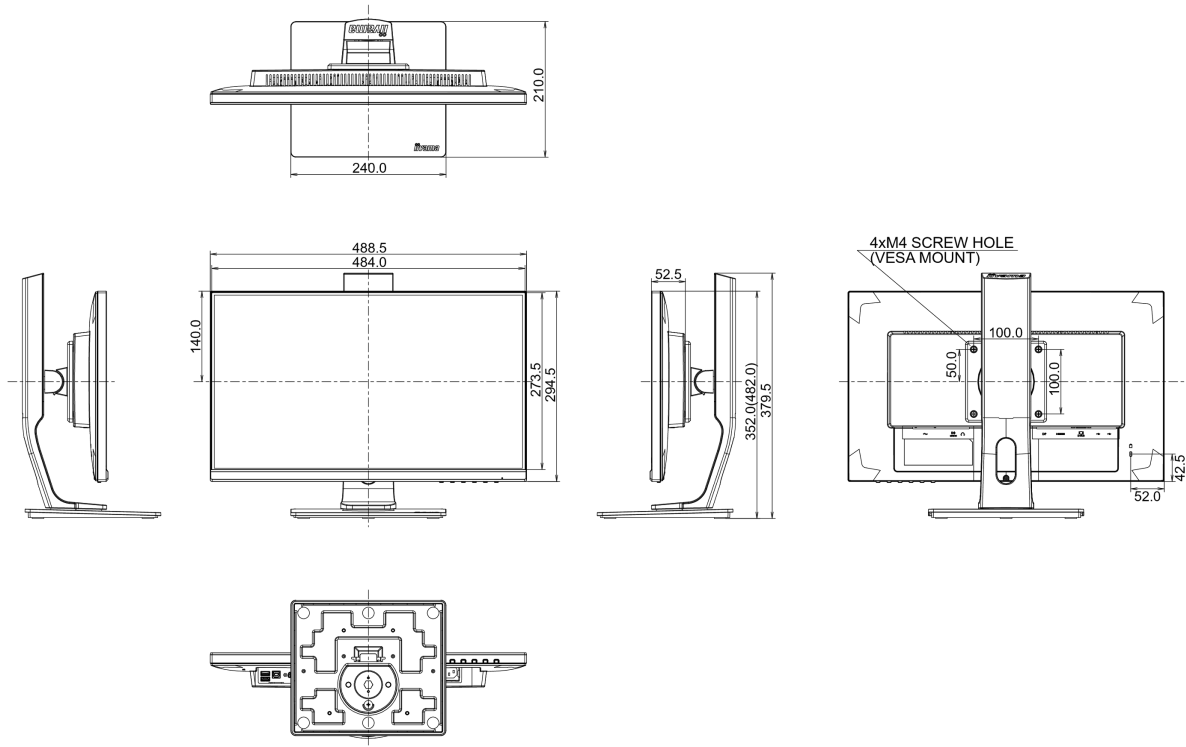
690 x 370 x 190мм

Вес (без упаковки)

4.7кг

EAN код

4948570116928



Все товарные знаки и торговые марки являются собственностью их владельцев и они защищены. Ошибки и изменения допускаются. Спецификации могут быть изменены без уведомления. Все LCD мониторы соответствуют стандарту ISO-9241-307:2008 по политике битых пикселей.

© IIYAMA CORPORATION. ALL RIGHTS RESERVED