



22" monitor z matrycą w technologii VA i stopką z regulacją wysokości

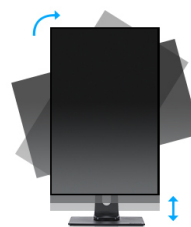
ProLite XUB2294HSU z matrycą w technologii VA gwarantuje wierne odwzorowanie kolorów i szerokie kąty widzenia. Monitor został wyposażony w trzy wejścia sygnału: analogowe VGA oraz cyfrowe HDMI i DisplayPort, a także wejście USB. Stopka z regulacją wysokości i funkcją PIVOT pozwala łatwo dostosować pozycję monitora do swoich preferencji.

Dostępny także ze stopką bez regulacji wysokości: [ProLite XU2294HSU-B1](#) i w kolorze białym: [ProLite XUB2294HSU-W1](#)



Matryca VA

Technologia VA gwarantuje wyższy kontrast, lepsze odwzorowanie barw i większe kąty widzenia niż najbardziej popularna technologia TN. Obraz będzie wyglądał dobrze niezależnie od tego, pod jakim kątem na niego patrzymy.



HAS + Pivot

Stopka z regulacją wysokości umożliwia dostosowanie położenia ekranu do własnych preferencji. Rotacja ekranu umożliwia zmianę pozycji ekranu z poziomej (pejzaż) do pionowej (portret). To funkcja szczególnie przydatna w pracy z długimi arkuszami lub tekstem.

01 OBRAZ

| | |
|-----------------------------------|--|
| Wygląd | ultra slim |
| Przekątna | 21.5", 54.6cm |
| Panel | VA, matowe wykończenie |
| Rozdzielczość fizyczna | 1920 x 1080 @75Hz (HDMI&DisplayPort, 2.1 megapixel Full HD) |
| Format obrazu | 16:9 |
| Jasność | 250 cd/m ² |
| Kontrast statyczny | 3000:1 |
| Kontrast ACR | 80M:1 |
| Czas reakcji (GTG) | 4ms |
| Kąty widzenia | poziomo/pionowo: 178°/178°, prawo/lewo: 89°/89°, góra/dół: 89°/89° |
| Kolory | 16.7mln (sRGB: 99%; NTSC: 72%) |
| Synchronizacja pozioma | 30 - 83kHz |
| Powierzchnia robocza szer. x wys. | 476 x 267.8mm, 18.7 x 10.5" |
| Plamka | 0.248mm |
| Kolor | matowa |

02 INTERFEJSY / ZŁĄCZA / STEROWANIE

| | |
|---------------------|---|
| Wejście sygnału | VGA x1 (1920 x 1080 @60Hz) HDMI x1 (1920 x 1080 @75Hz) DisplayPort x1 (1920 x 1080 @75Hz) |
| USB HUB | x2 (v.2.0) |
| HDCP | tak |
| Wyjście słuchawkowe | tak |

03 WŁAŚCIWOŚCI

| | |
|-------------------------------|--|
| Redukcja niebieskiego światła | tak |
| Flicker free | tak |
| Języki menu OSD | EN, DE, FR, ES, IT, RU, JP, CZ, NL, PL |
| Przyciski | Power, Menu/ Wybierz, +/- Głośność, -/ ECO, Exit, Wejście |
| Parametry regulowane | autoregulacja, regulacje obrazu (jasność, kontrast, ECO, redukcja niebieskiego światła, kontrast ACR, OD), geometria (pozycja pozioma, pozycja pionowa, taktowanie, faza), ustawienia kolorów (temp. kolorów, ustawienia użytkownika, i-Style colour), OSD (pozycja pozioma, pozycja pionowa, OSD rotate, wygaszanie OSD), język, przywróć, różne (ostre i miękkie, tryb wyświetlania, logo startowe, informacje), wybór wejść (źródło sygnału), regulacje audio (głośność, wycisz, wejście audio) |
| Wbudowane głośniki | 2 x 1W |
| Udogodnienia | kompatybilny z Kensington-lock™, DDC2B, Mac OSX |

04 MECHANICZNE

| | |
|-------------------------|--|
| Zakres regulacji | wysokość, obrót, pochył, pivot (rotacja w obie strony) |
| Regulacja wysokości | 130mm |
| Rotacja (funkcja PIVOT) | 90° |
| Obrót stopy | 90°; ° w lewo; 45° w prawo |
| Kąt pochylenia | 22° w górę; 5° w dół |
| Standard VESA | 100 x 100mm |

| | |
|-----------------------------------|---------------|
| Warunki pracy - temperatura | 5°C - 35°C |
| Warunki składowania - temperatura | - 20°C - %2°C |

05 AKCESORIA W ZESTAWIE

| | |
|-----------|--|
| Kable | zasilający, USB, HDMI |
| Pozostałe | skrócona instrukcja obsługi, instrukcja bezpieczeństwa |

06 ZARZĄDZANIE ENERGIĄ

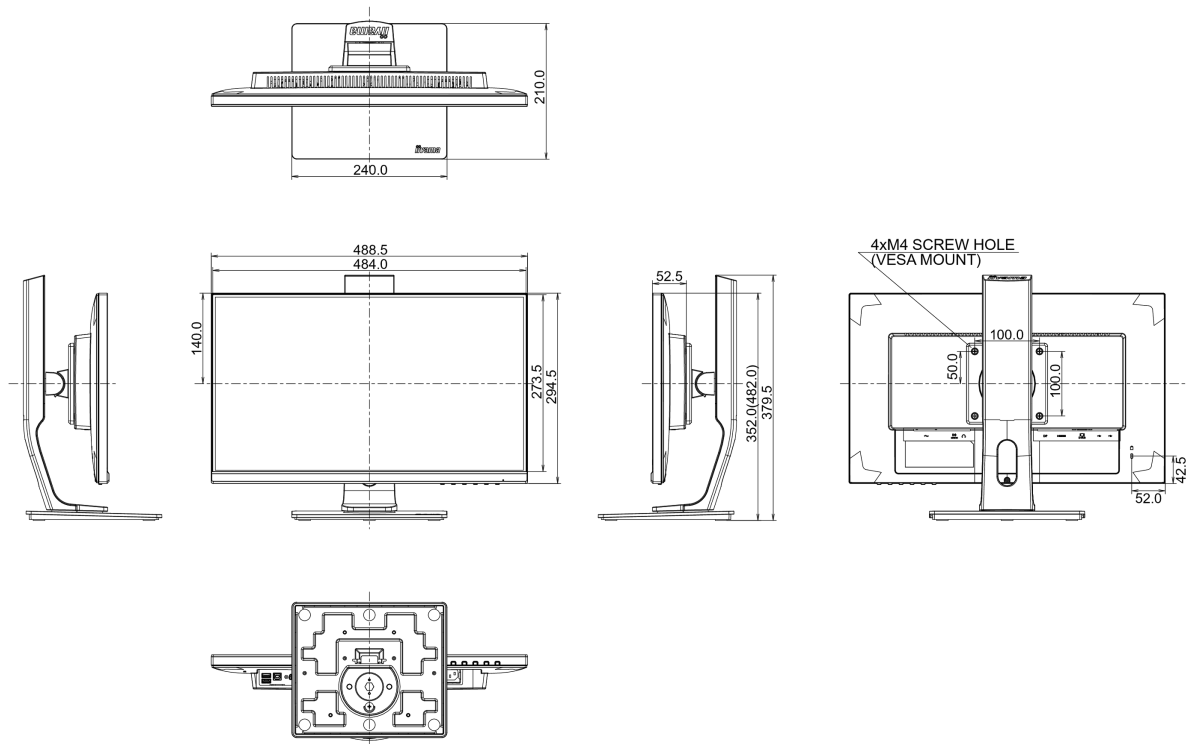
| | |
|-----------------|---|
| Zasilacz | wewnętrzny |
| Zasilanie | AC 100 - 240V, 50/60Hz |
| Zużycie energii | 19W typowo, 0.3W stand by, 0.26W off mode |

07 ZRÓWNOWAŻONY ROZWÓJ

| | |
|--|---|
| Certyfikaty | TCO Certified, CE, TÜV-GS, EAC, VCCI-B, PSE, RoHS support, ErP, WEEE, REACH |
| Klasa efektywności energetycznej (Regulation (EU) 2017/1369) | E |
| REACH SVHC | powyżej 0.1% ołowiu |

08 WYMIARY / WAGA

| | |
|-------------------------------------|---------------------------|
| Wymiary produktu szer. x wys. x gł. | 488.5 x 352 (482) x 210mm |
| Wymiary pudła szer. x wys. x gł. | 690 x 370 x 190mm |
| Waga (bez pudła) | 4.7kg |
| Kod EAN | 4948570116928 |



Wszystkie znaki towarowe zastrzeżone. Pomyłki i wprowadzanie zmian zastrzeżone. Specyfikacje produktów mogą ulec zmianie bez wcześniejszego zawiadomienia. Wszystkie monitory LCD iiyama są zgodne z normą ISO-9241-307:2008 określającą liczbę i rodzaj defektów matrycy.

© Iiyama Corporation. All rights reserved