



19" ekran osetljiv na dodir od 10 tačaka, IPS tehnologijom panela i premazom protiv refleksije

Multi-touch ekran ProLite T1932MSC-B5AG od 19 "zasnovan je na projektiivnoj kapacitivnoj tehnologiji koja zahvaljujući staklenom sloju koji pokriva ekran garantuje visoku izdržljivost, otpornost na ogrebotine i savršene performanse slike. IPS matrica garantuje visoke performanse uz preciznu i doslednu reprodukciju boja i široke uglove gledanja. Anti Glare premaz pomaže u izbegavanju problema sa refleksijama i spoljnim izvorima svetlosti koji utiču na reprodukciju boja, kontrast i oštrinu. Njegova funkcija dodira ostaje nepromenjena čak i ako se staklo ogrebe. Čvrsta i stabilna osnova podržava dodirni ekran sa podesivim postoljem koji nudi pune uglove pozicioniranja od 90 stepeni. Osim toga, dizajn stakla od ivice do ivice stvara privlačan izgled sa visokim propuštanjem svetlosti garantujući savršenu jasnoću slike i briljantne boje.

Takođe dostupan u beloj : [ProLite T1932MSC-W1SAG](#)



IPS

IPS tehnologija nudi veći kontrast, tamnije crne i mnogo bolje uglove gledanja od standardne TN tehnologije. Ekran će izgledati dobro bez obzira pod kojim ga uglom gledate.



Touch tehnologija - Kapacitivna

Ova tehnologija koristi senzornu mrežu mikro finih žica integrisanih u staklo koje pokriva ekran. Dodir se prepoznaje jer se električne karakteristike mreže senzora menjaju kada se ljudski prst stavi na staklo. Zahvaljujući prekrivanju staklom ova je tehnologija vrlo izdržljiva, a funkcija dodira ostaje netaknuta čak i ako se staklo ogrebe. Nudi savršene performanse slike i radiće sa ljudskim prstom (takođe i u rukavicama od lateksa) i olovkom.

01 KARAKTERISTIKE EKRANA

Dizajn	Staklo od ivice do ivice
Dijagonala	19", 48cm
Panel	S-IPS LED, premaz protiv refleksije
Osnovna rezolucija	1280 x 1024 (1.3 megapixel)
Format ekrana	5:4
Osvetljenje	250 cd/m ²
Osvetljenje	215 cd/m ² sa dodirrom
Propusnost svetla	85%
Statički kontrast	1000:1 sa dodirrom
Vreme odziva (GTG)	14ms
Zona gledanja	horizontalno/vertikalno: horizontal°/vertical horizontal°, desno/levo: 0°/0°, gore/dole: 0°/0°
Podržane boje	16.7mln
Horizontalna sinhronizacija	31 - 80KHz
Vidljiva površina Š x V	374.8 x 300mm, 14.8 x 11.8"
Razmak piksela	0.2928mm
Boja okvra	crna, mat

02 TOUCH

Touch tehnologija	projektivni kapacitivni
Tačke dodira	10 (HID; samo sa podržanim OS)
Način dodira	olovka, prst, rukavica
Interfejs dodira	USB
Podržani operativni sistemi	Svi iiyama monitori su Plug & Play kompatibilni sa Windows Linux operativnim sistemima. Detalje o podržanom OS-u za modele osetljive na dodir potražite u odjeljku za preuzimanje u uputstvima za instalaciju drajvera.

03 KONEKTORI / KONTROLE

Ulaz analognog signala	VGA x1
Ulaz digitalnog signala	HDMI x1 DisplayPort x1
Audio izlaz	Zvučnici 2 x 1W
HDCP	da

04 KARAKTERISTIKE

Zaštita od vode i prašine	IP54 (prednja strana)
Zaključavanje OSD tastera	da

05 OPŠTE

OSD jezici	EN, DE, FR, ES, IT, CN, JP
Kontrolni tasteri	Meni, Pomeranje na gore/Osvetljenost, Pomeranje na dole/Mutiranje zvuka, Izbor/Auto, Napajanje
Korisničke kontrole	kontrast, osvetljenost, automatsko podešavanje, položaj H., položaj V., veličina, fino, OSD položaj H., položaj OSD položaj, vremensko ograničenje OSD-a, resetovanje, odabir unosa, jezik OSD-a, temperatura boje, jačina zvuka, utišavanje zvuka

Pogodnost	Kensington-lock™ priprema
Plug&Play	DDC2B

06 MEHANIČKI

Ugao nagiba	90° gore; 5° dole
VESA montiranje	100 x 100mm
Sistem upravljanja kablovima	da

07 UKLJUČENI DODACI

Kablovi	Strujni kabl, USB, HDMI, Audio, DP
Upustva	kratko uputstvo, bezbednosni vodič
Ostalo	CD-ROM sa panelom osetljivim na dodir
Poklopac kabla	da

08 UPRAVLJANJE NAPAJANJEM

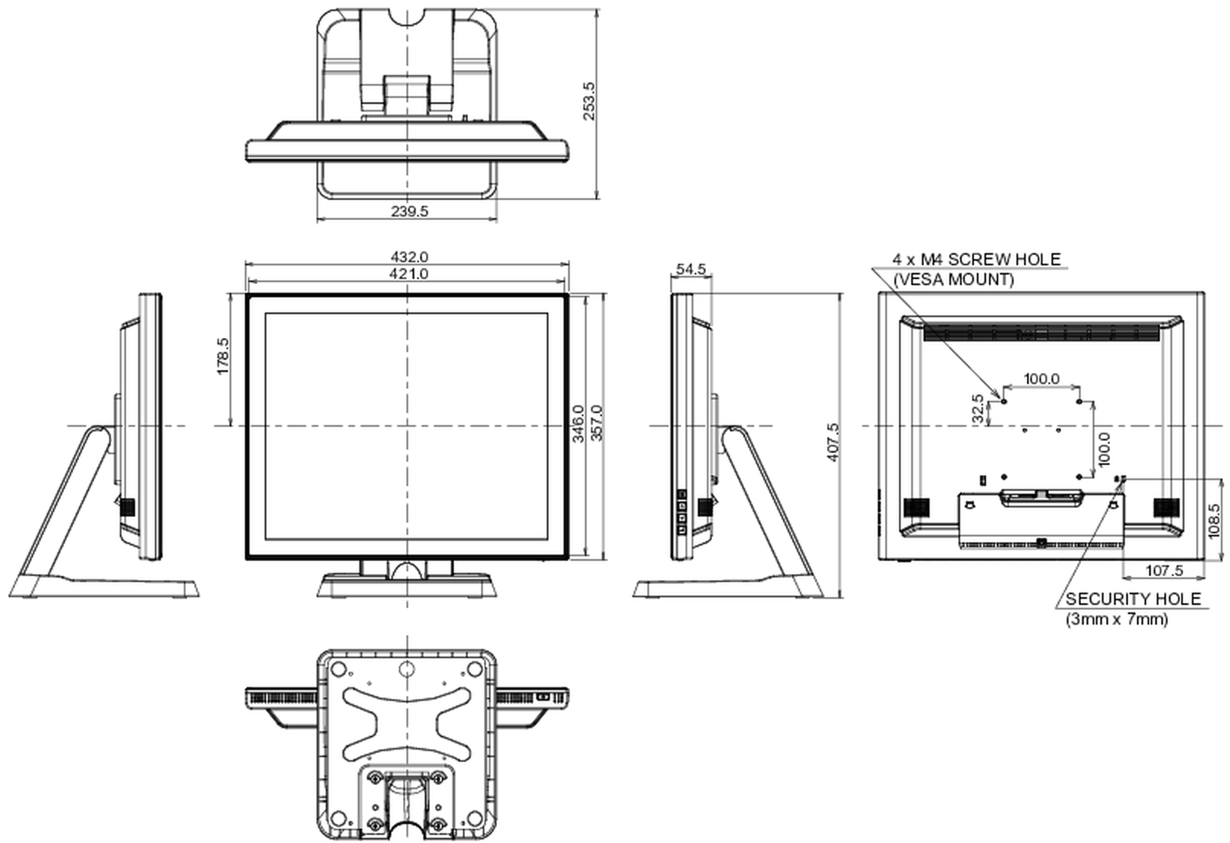
Napajanje	interna
Potrošnja energije	% 1W tipično, 2W stand by, 2W isključen

09 ODRŽIVOST

Propisi	CB, CE, RoHS podrška, ErP, WEEE, CU, cULus, VCCI, REACH
Klasa energetske efikasnosti (Regulation (EU) 2017/1369)	E
REACH SVHC	iznad 0.1%: Olova

10 DIMENZIJE / TEŽINA

Dimenzije proizvoda Š x V x D	432 x 391 x 219mm
Težina (bez kutije)	6.9kg
EAN kod	4948570116133



All trademarks and registered trademarks acknowledged. E & O E. Specification subject to change without notice. All LCD's comply with ISO-9241-307:2008 in connection with pixel defects.

© IYAMA CORPORATION. ALL RIGHTS RESERVED