



32-дюймовый монитор с матрицей VA и разрешением 4K

Монитор ProLite XB3288UHSU-B1 - это 32-дюймовый монитор разрешением 4K, способный отображать в 4 раза больше информации, чем экран FullHD. Следовательно, он подойдет широкому спектру приложений, требующих области просмотра выше среднего, таких как настольные публикации, чертежи CAD / CAM, виртуализация данных, работа с фото и веб-дизайн. Технология матрицы VA обеспечивает исключительную цветопередачу, высокую контрастность и широкие углы обзора. Входы HDMI, DisplayPort и разъем для наушников обеспечивают совместимость между различными устройствами и медиа-платформами. Регулируемая по высоте подставка позволяет легко настроить положение экрана в соответствии с вашими предпочтениями.



4K

Разрешение UHD (3840x2160), также известное как 4K, помещает в 4 раза больше информации, чем обычный экран Full HD. Благодаря высокому показателю DPI (количество точек на дюйм), такой экран воспроизводит необычайно четкое и контрастное изображение.



Технология VA

Технология VA превосходит стандартную TN технологию по таким параметрам как: уровень контрастности, глубина черного цвета и угол обзора. Качество изображения на экране практически не зависит от угла обзора.

01 ХАРАКТЕРИСТИКИ ДИСПЛЕЯ

Диагональ	31.5", 80см
Панель	VA, матовый
Разрешение	3840 x 2160 @60Гц (8.3 megapixel 4K UHD)
Соотношение сторон	16:9
Яркость	300 cd/m ² стандарт
Контрастность	3000:1 стандарт
Расширенная контрастность	80M:1
Время отклика	3мс
Видимая область	горизонталь/вертикаль: 178°/178°, право/лево: 89°/89°, вверх/вниз: 89°/89°
Поддержка цвета	1.07B 10bit (NTSC: 95%)
Частота горизонтальной развертки	30 - 135кГц
Частота вертикальной развертки	55 - 75Гц
Видимая область Ш x В	698.4 x 392.9мм, 27.5 x 15.5"
Размер пикселя	0.181мм
Colour	матовый, черный

02 ИНТЕРФЕЙСЫ / РАЗЪЕМЫ / УПРАВЛЕНИЕ

Вход сигнала	HDMI x2 (v.2.0) DisplayPort x1 (v.1.2)
USB HUB	x2 (v.3.0 (x1 charger))
HDCP	да
Разъем для наушников	да

03 ФУНКЦИИ

Уменьшение голубого свечения	да
Flicker Free LED	да
FreeSync поддержка	@38~60Hz
HDR	yes
Языки экранного меню	EN, DE, FR, IT, RU, JP, CZ, NL, PL
Кнопки управления	power/Menu, Scroll up/Input select, Scroll down, Left/ECO mode, Right/Volume
Настройки пользователя	picture (picture format, brightness, contrast, black tuner, sharpness, OD, ACR, ECO mode, X-Res Technology), colour (warm, normal, cool, user colour, i-Style colour, blue light reducer), PiP/PbP (mode, sub win input, PiP size, PiP position, swap), input select, audio (volume, mute, audio input), language , OSD settings (OSD H. position, OSD V. position, OSD background, OSD time out), setup menu (DP format, HDMI RGB range, HDR, FreeSync, opening logo, LED, auto pow. off, memory recall, information)
Колонки	2 x 3Вт
Дополнительно	подготовка Kensington-lock™, DDC/CI, Mac OSX

04 МЕХАНИЧЕСКИЕ ХАРАКТЕРИСТИКИ

Эргономика	высота, вращение подставки, наклон
Настройка высоты (HAS)	130мм
Вращение подставки (Swivel)	90°; 45° лево; 45° право
Угол наклона экрана	22° вверх; 3° вниз
Крепление VESA	100 x 100mm

Диапазон рабочих температур	5°C - 35°C
Диапазон температур хранения	- 20°C - 60°C

05 6.АКСЕССУАРЫ

Кабели	Питание, USB, HDMI, DP
Прочее	Краткое руководство по началу работы, Руководство по безопасности

06 POWER-MANAGEMENT

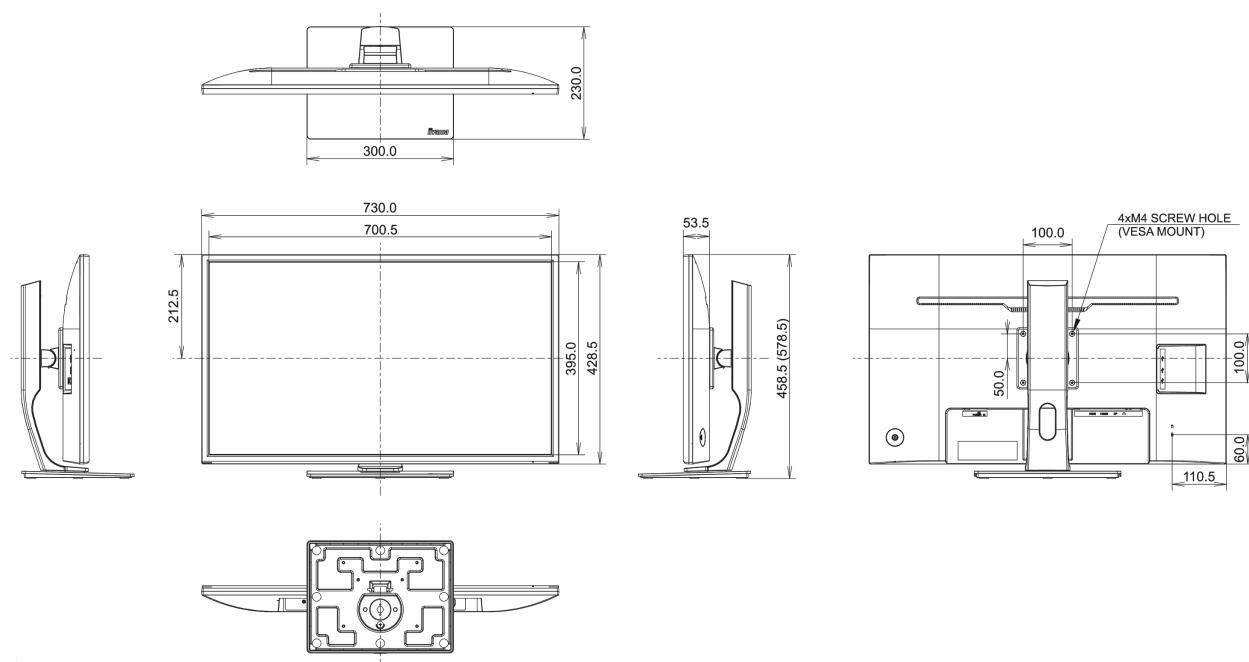
Блок питания	внутренний
Питание	AC 100 - 240V, 50/60Гц
Потребляемая мощность	44W стандарт, 0.5W ожидание, 0.5W отключено

07 СТАНДАРТЫ

Сертификаты	CE, TÜV-Bauart, VCCI-B, PSE, Energy Star , CU
Класс энергоэффективности	B
Другое	Согласно регламенту REACH, содержание особо опасных веществ (SVHC) - свинца, превышает 0,1%

08 РАЗМЕР / ВЕС

Размер продукта Ш x В x Г	730 x 458.5 (578.5) x 230мм
Вес (без упаковки)	8.9кг
EAN код	4948570116966



Manufacturer	iiyama
Класс энергоэффективности	B
Видимая диагональ экрана	80см; 31.5"; (32" segment)
Потребляемая мощность в режиме ВКЛ	44Вт
Ежегодное потребление энергии	65kWh/ГОД*
Power in OFF Mode	0.5W отключено

*This is information under Regulation (EU) No 1062/2010.*Based on the power consumption of the television operating 4 hours per day for 365 days. The actual energy consumption will depend on how the television is used.*

Все товарные знаки и торговые марки являются собственностью их владельцев и они защищены. Ошибки и изменения допускаются. Спецификации могут быть изменены без уведомления. Все LCD мониторы соответствуют стандарту ISO-9241-307:2008 по политике битых пикселей.

© IIYAMA CORPORATION. ALL RIGHTS RESERVED