



Open Frame PCAP 10-punts touchscreen uitgerust met touch through-glass functie

De ProLite TF2215MC (21.5 cm) is voorzien van een duurzame hardglas projectieve capacatieve touch-interface met een edge-to-edge glazen voorkant. Hiermee zijn duurzaamheid en krasbestendigheid gewaarborgd, waardoor het uitermate geschikt is voor interactieve toepassingen. Uitgerust met een schuimrubberen afdichting ondersteunt het een naadloze integratie en ook is het scherm door de IP65-certificering aan de voorkant stof- en waterbestendig. Het scherm is tevens te gebruiken in portrait en landscape, als face-up. Voor een probleemloze (inbouw-) installatie worden er bij de ProLite TF2215MC (21.5 cm) standaard externe montagebeugels meegeleverd. Dit maakt het de ideale touch monitor voor kiosk integrators, industriële omgevingen, controlekamers en interactieve media.



Touch through-glass

Dit touchscreen kan ook worden bediend wanneer voorzet glas (max. 6mm) voor het scherm wordt geplaatst waardoor het scherm verandert in een interactief glazen oppervlak. Een ideale oplossing voor bijvoorbeeld wayfinding in beurzen of musea, retail of restaurants. Het is uitermate geschikt om foto's, video's, pdf-bestanden, plattegronden, flyers, websites en overige informatiebronnen op weer te geven en te zoeken.



Schuimrubberen afdichting

Een schuimrubberen afdichting(8mm) rondom de monitor zorgt voor een naadloze integratie en optimale stofbescherming.

01 PANEEL EIGENSCHAPPEN

Design	Open Frame
Beelddiagonaal	21.5", 54.6cm
Paneel	IPS LED
Resolutie	1920 x 1080 (2.1 megapixel Full HD)
Beeldverhouding	16:9
Helderheid	350 cd/m ² typisch
Helderheid	315 cd/m ² met touch panel
Statisch contrast	1000:1 typisch
Licht overdracht	90%
Reactietijd (GTG)	14ms
Inkijkhoek	horizontaal/verticaal: 178°/178°, rechts/links: 89°/89°, naar boven/onderen: 89°/89°
Horizontale frequentie	31.4 - 82kHz
Verticale frequentie	56 - 75Hz
Zichtbaar formaat	476.064 x 267.786mm, 18.7 x 10.5"
Pixel pitch	0.24795mm
Kleur behuizing en afwerking	zwart

02 TOUCH

Touchscreen technologie	projective capacitive
Touch punten	10 (HID, alléén met ondersteunend besturingssysteem)
Touch methode	stylus, vinger, handschoen (latex)
Touch interface	USB
Ondersteunende operating systemen	Alle iiyama monitoren zijn Plug & Play en compatibel met Windows en Linux. Voor details over het ondersteunende besturingssysteem voor onze touch-modellen, verwijzen wij u naar het driver instructiebestand in de download sectie.
Through-Glass	6mm

03 SIGNAALINGANGEN & CONNECTIVITEIT

Analoge video ingang	VGA x1
Digitale video ingang	HDMI x1 DisplayPort x1
Audio uitgang	Mini jack x1
HDCP	ja

04 KENMERKEN

Extra	anti-vingerafdruk coating, touch through-glass
60950 Ball drop test	ja
Water- en stof bestendig	IP65 (front)
Waterdicht	ja
OSD vergrendelen	ja

05 ALGEMEEN

OSD-talen	EN, DE, FR, ES, IT, CN, JP
-----------	----------------------------

Bedieningsknoppen	Menu, Omhoog / Helderheid, Omlaag / Contrast, Selectie, Aan/ Uit
Gebruikersinstellingen	beeld (contrast, helderheid, H. positie, V. positie, fase, klok, auto installatie), geavanceerd (kleurtemp. scherpte), OSD (timeout, positie, H. positie, V. positie, touch switch), optie (reset, taal, bron selectie, volledig scherm, fabriek)
Plug&Play	DDC2B

06 MECHANISME

Beeld-oriëntatie	landscape, portrait, face-up
VESA montage	100 x 100mm
Bedrijfstemperatuur	0°C - 40°C
Opslagruimte temperatuur	- 20°C - 60°C

07 INBEGREPEN ACCESSOIRES

Kabels	Stroom, USB, HDMI, DP
Handleiding	Quick guide handleiding, veiligheidsinstructies
Overige	stroom-adapter, Touch Panel Driver Disk (CD-ROM), L-bracket, extern bedieningspaneel

08 POWER-MANAGEMENT

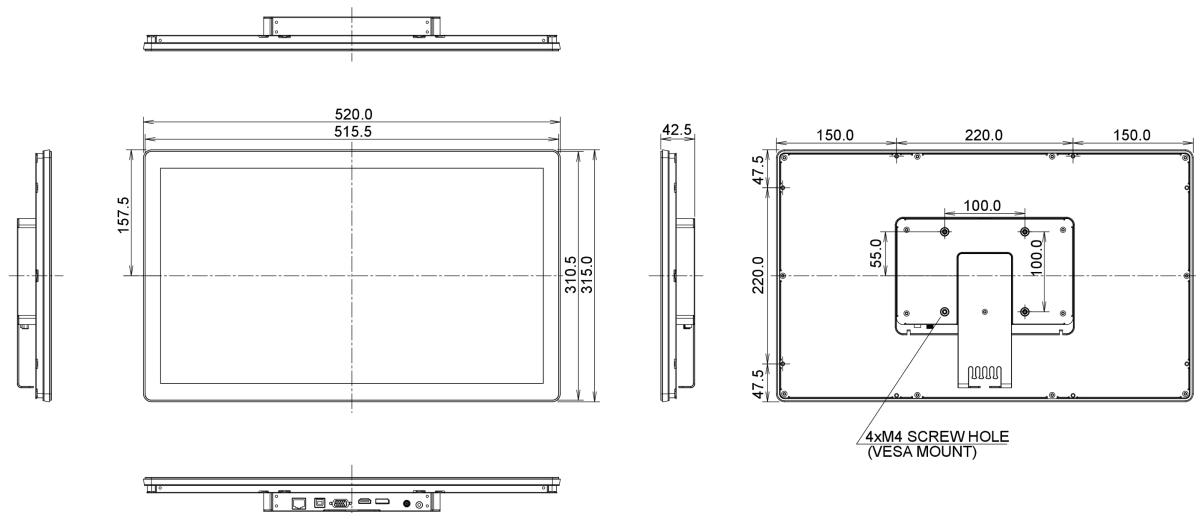
Voeding	extern
Stroomvoorziening	DC 12 V
Energieverbruik	20.8W typisch, 1.05W stand by, 0.32W uit modus

09 DUURZAAMHEID

Richtlijnen	CB, CE, TÜV-Bauart, RoHS support, ErP, WEEE, CU, cULus, REACH
Energie efficiëntie klasse	A
Overig	REACH SVHC meer dan 0.1%: Lood

10 AFMETINGEN / GEWICHT

Product afmetingen B x H x D	520 x 315 x 42.5mm
Gewicht (zonder doos)	4.4kg
EAN code	4948570116768



11 EU ENERGIELABEL

Producent	iiyama
Energie efficiëntie klasse	A
Zichtbaar scherm diagonaal	55cm; 21.5"; (22" segment)
Energieverbruik AAN modus	21W
Jaarlijks energieverbruik	30kWh/jaar*
Stroom in stand-by	1.05W stand by
Power in OFF Mode	0.32W uit modus
Resolutie	1920 x 1080

Informatie op basis van Reglement (EU) Nr. 1062/2010. *Gebaseerd op stroomverbruik van een televisie die 4 uur per dag gedurende 365 dagen opereert. Het werkelijke energieverbruik hangt af van hoe de televisie wordt gebruikt.

Alle handelsmerken zijn geregistreerd. Gegevens onder voorbehoud van zetfouten. Specificaties kunnen vooraf en zonder opgaaf van reden gewijzigd worden. Alle LCD-panels vallen onder ISO-9241-307:2008 inzake pixelfouten.

© IIYAMA CORPORATION. ALL RIGHTS RESERVED