



### Open Frame PCAP 10 point touch screen equipped with a foam seal finish for seamless integration

The ProLite TF1015MC (10.1 inch) uses PCAP touch technology and is built into an eye catching bezel with edge-to-edge glass. Thanks to a glass overlay covering the screen and a rugged bezel, it guarantees high durability and scratch-resistance, making it perfect for kiosk and high use public facing applications. Equipped with a foam seal finish it supports seamless integration into kiosks and provides IP65 rating resulting in dust and water resistance from the front. Landscape, portrait and face-up orientation ensures flexible mounting possibilities in almost any installation. For ease of integration, the TF1015MC can be equipped with optional external mounting brackets ([OMK2-1](#)) making it an ideal solution for kiosk integrators, industrial environments, control rooms and interactive multimedia.



#### Тач через стекло

Этот сенсорный экран работает прямо через стекло и может превратить стеклянные поверхности в интерактивный сенсорный экран. Используйте его в витринах магазинов, в офисах продажи недвижимости, в магазинах для POS или для ресторанов.



#### Foam Seal

A foam seal finish (8mm) around the monitor ensures seamless integration and optimal dust protection.

## 01 ХАРАКТЕРИСТИКИ ДИСПЛЕЯ

Дизайн	Open Frame
Диагональ	10.1", 25.7см
Панель	VA
Разрешение	1280 x 800 (1 megapixel)
Соотношение сторон	16:10
Яркость	500 cd/m <sup>2</sup>
Яркость	450 cd/m <sup>2</sup> с тач-скрин панелью
Коэффициент пропускания света	90%
Контрастность	1300:1
Время отклика (ВТВ)	25ms
Видимая область	горизонталь/вертикаль: 170°/170°, право/лево: 85°/85°, вверх/вниз: 85°/85°
Частота горизонтальной развертки	31.4 - 49.7кГц
Видимая область Ш x В	216.96 x 135.6мм, 8.5 x 5.3"
Размер пикселя	0.1695мм
Цвет и отделка bezеля	черный

## 02 ТАЧ

Сенсорная технология	проекционно-ёмкостная
Точек касания	10 (HID, требует поддерживаемой ОС)
Сенсорный ввод	стилус, палец, перчатка (latex)
Touch interface	USB
Поддерживаемые операционные системы	All iiyama monitors are Plug & Play and compatible with Windows and Linux. For details regarding the supported OS for the touch models, please refer to the driver instruction file available in the downloads section.
Through-Glass	6мм

## 03 ИНТЕРФЕЙСЫ / РАЗЪЕМЫ / УПРАВЛЕНИЕ

Вход аналогового сигнала	VGA x1
Вход цифрового сигнала	HDMI x1 DisplayPort x1
Управление	RJ45 (LAN) x1
Аудио выход	Mini jack x1
HDCP	да
USB ports	x1

## 04 ФУНКЦИИ

Extra	anti-fingerprint coating, touch through-glass
Толщина стекла	3.3mm
Твердость стекла	7H
60950 Ball drop test	да
Защита от воды и пыли	IP65 (front)
Водонепроницаемое уплотнение	да
Блокировка экранного меню	да

## 05 ОСНОВНОЕ

Языки экранного меню	EN, DE, FR, ES, IT, CN, JP
Кнопки управления	Menu, Scroll up/ Brightness, Scroll down/ Contrast, Select, Power
Настройки пользователя	picture (contrast, brightness, H-position, V-position, phase, clock, auto adjust), advanced (color temp, sharpness), OSD (timeout, position, H-position, V-position, touch switch), option (reset, language, source select, display mode)
Plug&Play	DDC2B

## 06 МЕХАНИЧЕСКИЕ ХАРАКТЕРИСТИКИ

Ориентация	ландшафт, портрет, экраном вверх (face-up)
Крепление VESA	100 x 100mm
Диапазон рабочих температур	0°C - 40°C
Диапазон температур хранения	- 20°C - 60°C
MTBF	50000 часов

## 07 6.АКСЕССУАРЫ

Кабели	Питание (1.8m), USB (1.8m), HDMI (1.8m), DP (1.8m)
Руководства пользователя	Краткое руководство по началу работы, Руководство по безопасности
Прочее	AC adapter, Touch Panel Driver Disk (CD-ROM), external control pad
Крышка кабеля	да
Пульт ДУ	да

## 08 POWER-MANAGEMENT

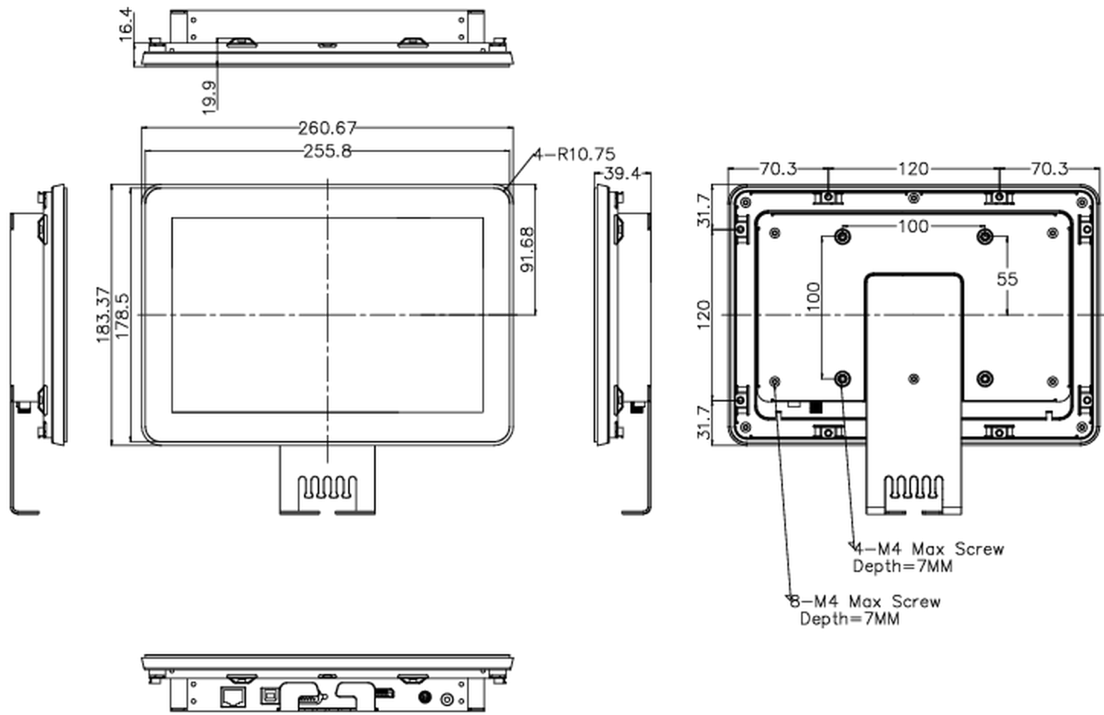
Блок питания	внешний
Питание	DC 12 V
Потребляемая мощность	8W стандарт, 0.89W ожидание, 0.31W отключено

## 09 СТАНДАРТЫ

Сертификаты	CB, CE, RoHS support, ErP, WEEE, CU, cULus, REACH
Класс энергоэффективности	A
REACH SVHC	свинца, превышает 0.1%

## 10 РАЗМЕР / ВЕС

Размер продукта Ш x В x Г	260.5 x 183.5 x 39.5мм
Вес (без упаковки)	1.4кг
EAN код	4948570116744



Все товарные знаки и торговые марки являются собственностью их владельцев и они защищены. Ошибки и изменения допускаются. Спецификации могут быть изменены без уведомления. Все LCD мониторы соответствуют стандарту ISO-9241-307:2008 по политике битых пикселей.