



Moniteur tactile 15.6" open frame de 10 points

Le ProLite TF1634MC, écran multi-touch de 15,6", est basé sur la technologie capacitive projetée qui, grâce au verre recouvrant l'écran, garantit une grande durabilité, une résistance aux rayures et des performances d'affichage parfaites. La fonction tactile reste intacte même si le verre est rayé. Ce moniteur possède un indice de protection IP65 ce qui signifie qu'il résiste à la poussière et à l'eau sur le dessus. Pour une installation facile dans tous les environnements, le ProLite TF1634MC est équipé de supports de montage externes, ce qui en fait une solution idéale pour les intégrateurs de kiosques et les points de vente en magasin.



Touch technology - capacitive projetée

Cette technologie utilise un capteur avec des fils de tension micro-fins intégrés dans la vitre qui recouvre le moniteur. Le toucher est détecté grâce aux caractéristiques électriques du capteur et varie donc lorsque le doigt de l'utilisateur est déplacé sur la vitre. Grâce à cette vitre de protection, cette technologie a une longue durée de vie, et la fonction tactile n'est pas altérée même en cas de rayures, par exemple. Cela permet une image aux performances et qualités parfaite et cela permet également une utilisation avec un doigt, directement, (également des gants en latex) et un pointeur magnétique.



Résistance aux rayures

La résistance aux rayures est primordiale dans le cadre d'une utilisation de la fonction tactile dans les milieux publics. Ceci est possible grâce à une dalle de verre de protection qui recouvre la dalle de l'écran. Ceci garantit une grande durabilité de la fonction tactile et est encore plus important que la fonction tactile continue à fonctionner malgré que le verre soit rayé.

01 CARACTÉRISTIQUES DE L'ÉCRAN

Design	Edge to edge glass, Open Frame
Diagonale	15.6", 39.5cm
Matrice	TN LED
Résolution native	1366 x 768 (1.0 megapixel)
Le ratio d'aspect	16:9
Luminosité	400 cd/m ²
Luminosité	360 cd/m ² avec l'écran tactile
Transparence de la lumière	90%
Contraste	500:1 avec l'écran tactile
Temps de réponse (GTG)	8ms
Angle de vision	horizontal/vertical: 170°/160°, droit/gauche: 85°/85°, en avant/en arrière: 80°/80°
Couleurs supportées	16.7mln
Fréquence horizontale	31.4 - 60.3kHz
Surface de travail H x L	344.2 x 193.5mm, 13.6 x 7.6"
Taille du pixel	0.252mm
Couleur du cadre et finition	noir, mate

02 TACTILE

Technologie tactile	capacitive projetée
Points de contact	10 (HID, les périphériques seulement avec un OS approprié)
Méthode tactile	stylet, doigt, gant (latex)
Interface tactile	USB
Systèmes d'exploitations compatibles	Tous les Moniteurs Iiyama sont compatibles "Plug & Play" sous Windows ou LINUX. Pour plus de détails sur les modèles tactiles compatibles avec les OS supportés, merci de vous référer au fichier des instructions du pilote disponible dans la rubrique "Téléchargement".

03 PORTS ET CONNECTEURS

Entrée signal analogique	VGA x1
Entrée signal digital	HDMI x1 DisplayPort x1
HDCP	oui

04 CARACTÉRISTIQUES

Extra	revêtement anti-empreses
Épaisseur du verre	2.4mm
Dûreté du verre	7H
Protection contre l'eau et la poussière	IP65 (front)
Blocage OSD	oui

05 GENERAL

Langues OSD	EN, DE, FR, ES, IT, CN, JP
Boutons de contrôle	Menu, Réglage vers le haut/ Luminosité, Réglage vers le bas/ Contraste, Choisi/ Auto, Alimentation

Paramètres réglables

Image (contraste, luminosité, position H., position V., phase, horloge, réglage automatique), avancée (température de la couleur, netteté), OSD (délai d'affichage, position, position H, position V), option (réinitialisation, langue, sélection du signal, mode d'affichage, usine)

Plug&Play

DDC2B

06 MECANIQUE

Orientation

paysage, portrait, installation à plat

Montage VESA

100 x 100mm

07 ACCESSOIRES INCLUS

Câbles

câble d'alimentation (1.8m), USB (1.8m), HDMI (1.8m), DP (1.8m)

Guides

guide démarrage rapide, guide de sécurité

Autres

boîtier externe d'alimentation électrique, Touch Panel Driver Disk (CD-ROM), support/rail de fixation en L

Couvre câbles

oui

08 GESTION DE L'ÉNERGIE

Bloc d'alimentation

externe

Alimentation

DC 12 V

Gestion d'alimentation

16W typique, 2W en veille, 2W éteint

09 NORMES

Certifications

CE, TÜV-Bauart, RoHS support, ErP, WEEE, CU, cULus, VCCI, REACH

REACH SVHC

au dessus de 0.1% de plomb

10 DIMENSIONS / POIDS

Dimensions produit L x H x P

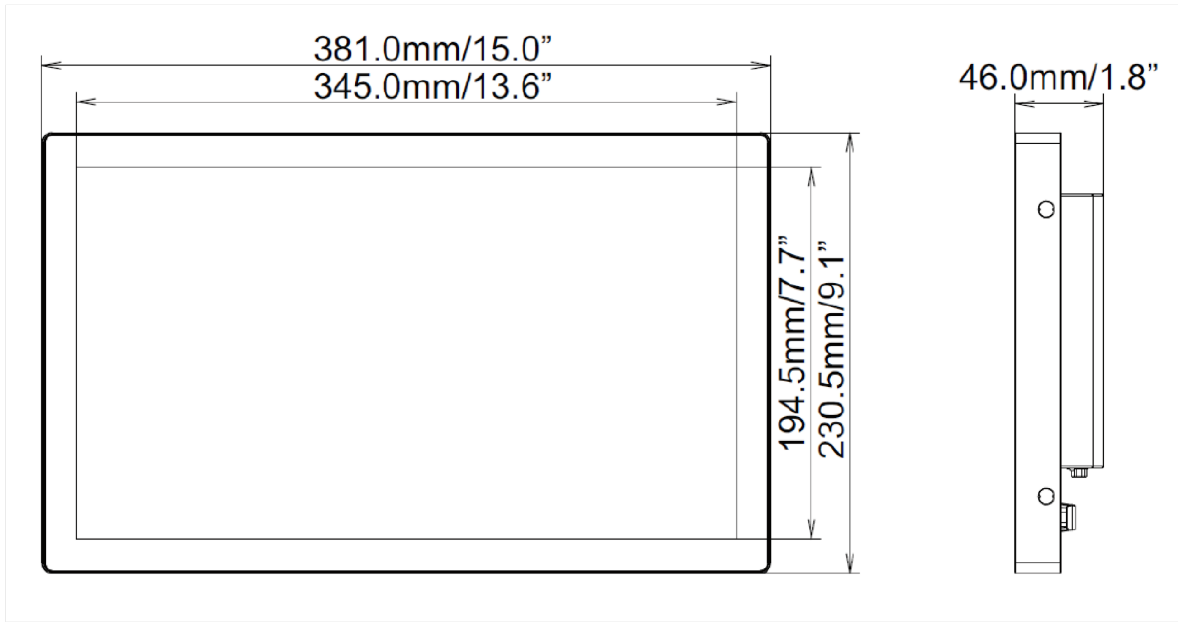
381 x 230.5 x 46mm

Poids (sans boîte)

3.5kg

Code EAN

4948570116829



Toutes les marques nommées sur ce site sont des marques déposées. iiyama ne pourra être tenu responsable d'éventuelles erreurs ou omissions contenues sur ce site. Tous les écrans LCD iiyama sont conformes à la norme ISO-9241-307:2008 pour ce qui concerne les défauts de pixel.

© IIYAMA CORPORATION. ALL RIGHTS RESERVED