



22" (55 cm) 10 Punkt Open Frame Touch Monitor mit AntiGlare-Beschichtung und erhöhter Helligkeit

Der 22" (55 cm) ProLite TF2234MC mit P-Cap Touch Technologie und Edge-to-Edge Glasdesign ist ein wahrer Blickfang. Durch die IPS Paneltechnologie bietet er außergewöhnliche Farbwiedergabe und weite Betrachtungswinkel. Durch die erhöhte Bildschirmhelligkeit ist das Anzeigebild klar und gestochen scharf, auch bei sehr hellen Umgebungsverhältnissen. Neben der herausragenden Bildwiedergabe ist der Bildschirm durch die IP65 Zertifizierung mit Staub- und Spritzwasserschutz und dem sehr robusten Gehäuse besonders gut für den Einsatz unter anspruchsvollen Umgebungsbedingungen geeignet. Durch die AntiGlare Beschichtung werden störende Reflektionen durch externe Lichtquellen minimiert, welche die Farbwiedergabe, den Kontrast und die Bildschärfe negativ beeinflussen können. Der TTF2234MC kann mit separat erhältlichen Befestigungswinkeln ausgestattet werden ([OMK1-1](#)), die den Einbau erleichtern.



IPS

Die IPS-Displays sind vor allem für weite Betrachtungswinkel und natürliche, hochgenaue Farben bekannt. Sie eignen sich besonders für farbkritische Anwendungen.



Touch Technologie - Kapazitiv

Diese Technologie nutzt ein Sensor-Netz von mikrofeinen Drähten die in der Glasoberfläche integriert sind. Durch Berührung der Scheibe werden elektrische Signale verändert und dadurch kann die Touch-Position errechnet und an den Controller weitergegeben werden. Die Glasoberfläche dieser Technologie ist äußerst langlebig, die Touch-Funktionalität bleibt unberührt, selbst wenn das Glas zerkratzt ist. Es bietet eine perfekte Bildwiedergabe und kann mit den Fingern (auch mit Latex-Handschuhen) oder magnetischen Stiften bedient werden.

01 DISPLAY EIGENSCHAFTEN

Design	Open Frame
Bilddiagonale	21.5", 55cm
Panel-Technologie	IPS LED, AG beschichtetes Glas
Physikalische Auflösung	1920 x 1080 (2.1 megapixel Full HD)
Bildformat	16:9
Helligkeit	350 cd/m ² typisch
Helligkeit	300 cd/m ² mit Touch Panel
Kontrastverhältnis	1 000:1 mit Touch Panel
Lichtdurchlässigkeit	85%
Reaktionszeit (GTG)	8ms
Blickwinkel	horizontal/vertikal: 178°/178°, rechts/links: 89°/89°, nach oben/unten: 89°/89°
Farbunterstützung	16.7mln
Horizontalfrequenz	30.0 - 84.0kHz
Vertikalfrequenz	56 - 76Hz
Arbeitsfläche H x B	476.6 x 268.1mm, 18.8 x 10.6"
Pixelabstand	0.247mm
Gehäusefarbe/art	schwarz, matt

02 TOUCH

Touchscreen Technologie	Projectiv kapazitiv
Touchpunkte	10 (HID, nur wenn das Betriebssystem das unterstützt)
Touch-Methode	Stift, Finger, Handschuh (latex)
Touch-Oberfläche	USB
Unterstützte Betriebssysteme	Alle iiyama Monitore sind Plug & Play kompatibel mit Windows und Linux. Details zum unterstützten Betriebssystem für die Touch-Modelle finden Sie im Produkthandbuch im Downloadbereich.

03 SCHNITTSTELLEN & ANSCHLÜSSE

Analog Video Eingang	VGA x1
Digital Video Eingang	HDMI x1 DisplayPort x1
HDCP	ja

04 FEATURES

Glasstärke	1.5mm
Glas Härtegrad	6H
Wasser- und Staubschutz	IPIP65 (frontseitig)
OSD-Tastensperre	ja

05 ALLGEMEIN

OSD Menu Sprachen	EN, DE, FR, ES, IT, RU, JP, NL, PL
Bedientasten	Menu, Heraufscrollen/ Helligkeit, Nach unten scrollen/ Kontrast, Auswahl-Taste/ Auto, Power

Einstellbare Parameter

Bild (Kontrast, Helligkeit, H-Position, V-Position, Feineinstellung, H-Große, Autoeinstellung), Hoch (Farbtemperatur, Schärfe), OSD (Zeit aus, Position, H-Position, V-Position), Optionen (Zurücksetzen, Sprache, Signalauswahl, Modell Anzeigen, Factory)

Plug&Play

DDC2B

06 MECHANISCH

Ausrichtung

Querformat, Hochformat, Face-up

VESA Halterung

100 x 100mm

07 ENTHALTENES ZUBEHÖR

Kabel

Netz (1.8m), USB (1.8m), HDMI (1.8m), DP (1.8m)

Anleitungen

Leitfaden zur Inbetriebnahme, Sicherheits-Hinweise

Sonstige

Netzteil, Touch Panel Driver Disk (CD-ROM)

Kabelabdeckung

ja

08 STROMVERWALTUNG

Netzteil

extern

Stromversorgung

DC DC 12 V

Leistungsaufnahme

18W typisch, 1W Standby, 1W ausgeschaltet

09 LEISTUNG

Vorschriften

CE, TÜV-Bauart, RoHS support, ErP, WEEE, CU, cULus, VCCI, REACH

Sonstiges

REACH SVHC über 0.1% Blei enthalten

10 ABMESSUNGEN / GEWICHT

Produkt Abmessungen B x H x T

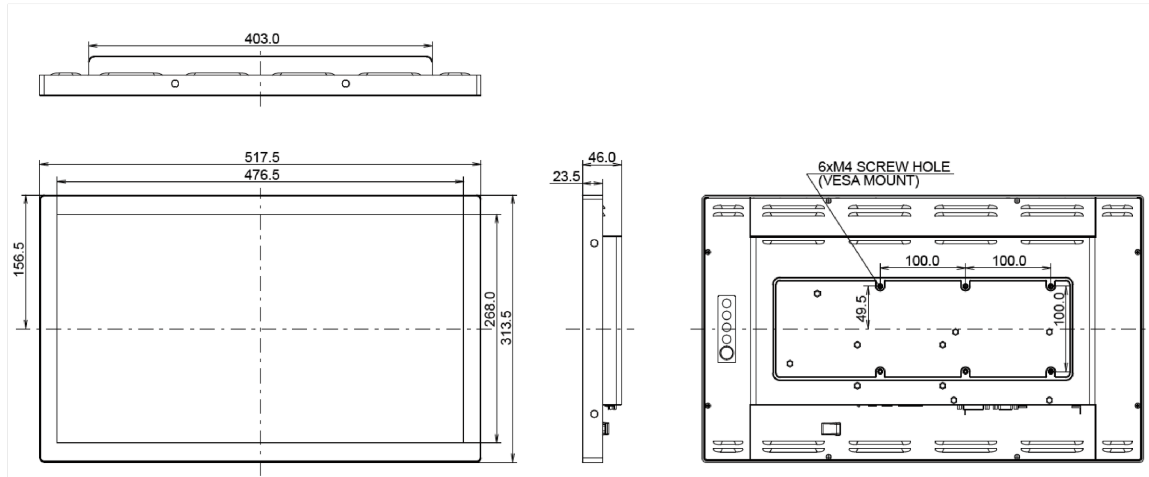
517.5 x 313.5 x 46mm

Gewicht (ohne Verpackung)

4.4kg

EAN code

4948570116867



12 EU-ENERGIEEFFIZIENZ-LABEL

Lieferanten

iiyama

Alle Warenzeichen sind eingetragene Handelsmarken. Irrtum und Änderungen in den Spezifikationen vorbehalten. Alle LCD's erfüllen die ISO-9241-307:2008 Pixelfehlerklasse.

© IIYAMA CORPORATION. ALL RIGHTS RESERVED