

### 43-calowy profesjonalny ekran digital signage z systemem Android i funkcją daisy chain

LH4346HS-B1 łączy wszechstronność ekranu z systemem Android pozwalającego na instalację dedykowanych aplikacji z elastycznością, którą zapewnia możliwość montażu w pozycji poziomej lub pionowej.

Ekran wyposażono w matrycę IPS o rozdzielczości natywnej Full HD, media player i szeroki wachlarz wejść: VGA, DVI, HDMI i DisplayPort. Może on pracować w trybie 24/7, a funkcja daisy chain gwarantuje, że panel doskonale sprawdzi się w szeregu różnych zastosowań wymagających łączenia wyświetlaczy w ścianę.



Android OS

Dzięki systemowi Android z łatwością można dostosować ekran do własnych potrzeb, instalując na nim dedykowane aplikacje.



Połączenie daisy chain

Daisy chain to łańcuchowe połączenie umożliwiające połączenie kilku ekranów razem. Główną jego zaletą jest prostota ponieważ, kolejne ekrany dołączane są do następnych za pośrednictwem łącza DisplayPort lub HDMI bez konieczności łączenia każdego ekranu z każdym. Łańcuch z łatwością można więc powiększać o kolejne ogniwa aż do określonego maksimum.

## 01 OBRAZ

Wygląd	cienkie ramki
Przekątna	42.5", 108cm
Panel	IPS LED, wykończenie zapobiegające odbiciom, haze 1%
Rozdzielczość fizyczna	1920 x 1080 (2.1 megapixel Full HD)
Format obrazu	16:9
Jasność	450 cd/m <sup>2</sup>
Kontrast statyczny	1100:1
Czas reakcji (GTG)	12ms
Kąty widzenia	poziomo/pionowo: 178°/178°, prawo/lewo: 89°/89°, góra/dół: 89°/89°
Kolory	16.7mln 8bit
Synchronizacja pozioma	30 - 83kHz
Powierzchnia robocza szer. x wys.	529.4 x 941.2mm, 20.8 x 37.1"
Szerokość ramki (boki, góra, dół)	9.5mm, 9.5mm, 15.6mm
Plamka	0.4902mm
Obudowa	czarna, matowa

## 02 INTERFEJSY / ZŁĄCZA / STEROWANIE

Analogowe wejścia sygnału	VGA x1 (via DVI)
Cyfrowe wejścia sygnału	DVI x1 HDMI x2 (v.1.4) DisplayPort x1
Wejścia audio	RCA (L/R) x1 Mini jack x1
Sterowanie	RS-232c x1 RJ45 (LAN) x1 IR x1
Analogowe wyjścia sygnału	VGA x1 (via DVI)
Cyfrowe wyjścia sygnału	DVI x1 (daisy chain) DisplayPort x1 (daisy chain)
Wyjścia audio	RCA (L/R) x1 Wbudowane głośniki 2 x 10W
Monitor control output	RS-232c x1 IR loop through x1
HDCP	tak
Port USB	x1 (v.2.0 media playback)

## 03 WŁAŚCIWOŚCI

Zintegrowane oprogramowanie	Android OS 4.4.4
Hardware	CPU: RK3188, Quad core A9 1.6G, GPU: Mali-400 MP, RAM: 2G, ROM: 16G
Ekstra	slot micro USB, slot micro SD, ładowanie przez USB (5V/2A)
PiP	tak
Maksymalny czas pracy bez przerwy	24/7
Zapobieganie wypaleniu obrazu	tak
Video wall / daisy chain	tak
Odtwarzanie multimediów	tak
Obudowa	metal

## 04 OGÓLNE

Języki menu OSD	EN, DE, FR, ES, IT, CN, RU, JP, PL,
Przyciski	Power, Wycisz, Wejście, +, -, W górę, W dół, Menu
Plug&Play	DDC2B, Mac OSX

## 05 MECHANICZNE

Orientacja	pozioma, pionowa
Konstrukcja bez wentylatora	tak
Standard VESA	400 x 400mm
Warunki pracy - temperatura	0°C - 40°C
Warunki składowania - temperatura	- 20°C - 60°C
MTBF	50 000 godzin

## 06 AKCESORIA W ZESTAWIE

Kable	zasilający, DVI, HDMI, mDP - DP, DP, RS-232c
Instrukcje	skrótowa instrukcja obsługi, instrukcja bezpieczeństwa
Pilot	tak (baterie w zestawie)

## 07 ZARZĄDZANIE ENERGIĄ

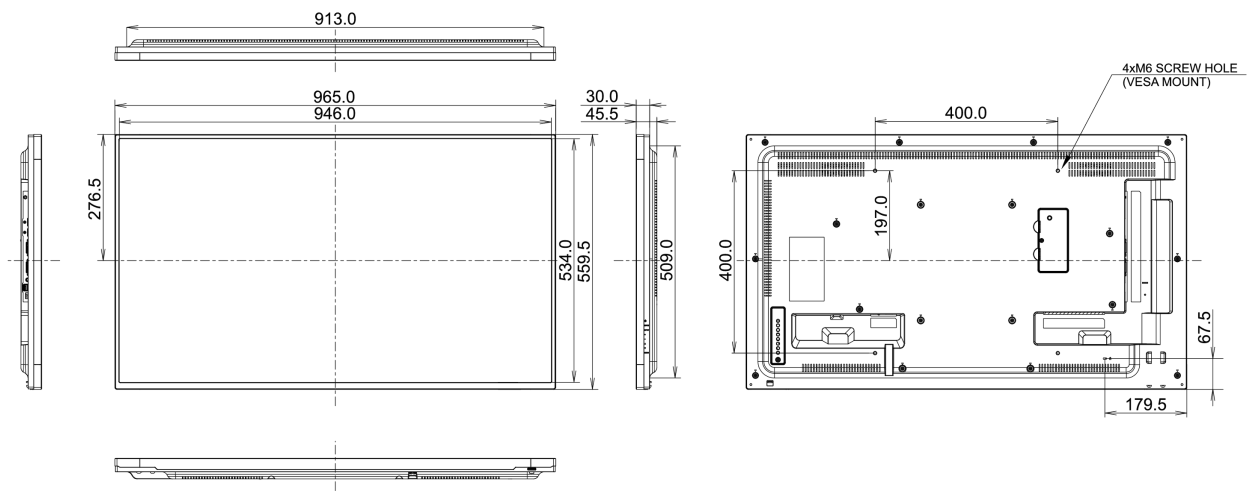
Zasilacz	wewnętrzny
Zasilanie	AC 100 - 240V, 50/60Hz
Zużycie energii	57.8W typowo, 0.5W stand by, 0.5W off mode

## 08 ZRÓWNOWAŻONY ROZWÓJ

Certyfikaty	CE, TÜV-Bauart, EAC, RoHS support, ErP, WEEE, REACH
REACH SVHC	powyżej 0.1% ołowiu

## 09 WYMIARY / WAGA

Wymiary produktu szer. x wys. x gł.	965 x 559.5 x 45.5mm
Wymiary pudła szer. x wys. x gł.	1141 x 779 x 203mm
Waga (bez pudła)	11.6kg
Kod EAN	4948570116980



*Wszystkie znaki towarowe zastrzeżone. Pomyłki i wprowadzanie zmian zastrzeżone. Specyfikacje produktów mogą ulec zmianie bez wcześniejszego zawiadomienia. Wszystkie monitory LCD iiyama są zgodne z normą ISO-9241-307:2008 określającą liczbę i rodzaj defektów matrycy.*

© IYAMA CORPORATION. ALL RIGHTS RESERVED