

43-inch Android aangedreven digital signage-display met daisychainfunctie

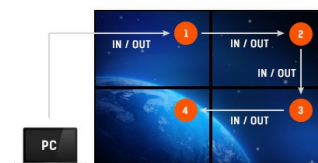
De 43" LH4346HS-B1 combineert de veelzijdigheid en vrijheid van een Android OS-scherm met de flexibiliteit van zowel landschap- en portretoriëntatie. Hierdoor kunt u scherm gemakkelijk naar u behoefte aanpassen en applicaties kunnen er direct op worden geïnstalleerd en gebruikt.

Het beschikt over een IPS-scherm, Full HD-resolutie, een continue 24/7 werkingsduur, een mediaspeler en maar liefst vier connectoren - VGA, DVI, HDMI en DisplayPort. Daisy Chain-functie maakt het scherm geschikt voor gebruik in een breed scala van omgevingen en opstellingen inclusief videomuren.



Android OS

Dankzij het Android OS kunt u video en andere media bestanden afspelen en uw eigen apps installeren.



Daisy chain ondersteuning

Daisy chain is een verbindingsschema waarin verschillende apparaten achtereenvolgens of in een ring zijn verbonden. Het maakt een verbinding van een reeks apparaten mogelijk via een enkele verbinding tussen elke twee apparaten. De signaaluitgang is verbonden met de signaalingang van het volgende apparaat. De verbinding met slechts één kabel tussen twee apparaten zorgt voor een eenvoudige en opgeruimde installatie.

01 PANEEL EIGENSCHAPPEN

Design	Thin bezel
Beelddiagonaal	42.5", 108cm
Paneel	IPS LED, anti-glanzende oppervlaktebehandeling, haze 1%
Resolutie	1920 x 1080 (2.1 megapixel Full HD)
Beeldverhouding	16:9
Paneel helderheid	450 cd/m ²
Statisch contrast	1100:1
Reactietijd (GTG)	12ms
Inkijkhoek	horizontaal/verticaal: 178°/178°, rechts/links: 89°/89°, naar boven/onderen: 89°/89°
Kleurondersteuning	16.7mln 8bit
Horizontale frequentie	30 - 83kHz
Zichtbaar formaat	529.4 x 941.2mm, 20.8 x 37.1"
Bezel breedte (zijkant, bovenkant, onderkant)	9.5mm, 9.5mm, 15.6mm
Pixel pitch	0.4902mm
Kleur behuizing en afwerking	zwart, mat

02 SIGNAALINGANGEN & CONNECTIVITEIT

Analoge video ingang	VGA x1 (via DVI)
Digitale video ingang	DVI x1 HDMI x2 (v.1.4) DisplayPort x1
Audio ingang	RCA (L/R) x1 Mini jack x1
Besturing IN	RS-232c x1 RJ45 (LAN) x1 IR x1
Analogo video uitgang	VGA x1 (via DVI)
Digitale video uitgang	DVI x1 (daisy chain) DisplayPort x1 (daisy chain)
Audio uitgang	RCA (L/R) x1 Luidspreker 2 x 10W
Besturing UIT	RS-232c x1 IR doorlus x1
HDCP	ja
USB poorten	x1 (v.2.0 media playback)

03 KENMERKEN

Geïntegreerde software	Android OS 4.4.4
Hardware	CPU: RK3188, Quad core A9 1.6G, GPU: Mali-400 MP, RAM: 2G, ROM: 16G
Extra	micro USB slot, micro SD slot, USB charger (5V/2A)
PIP	ja
Max. continue bedrijfsduur	24/7
Anti-beeldretentie	ja
Video wall / daisy chain	ja
Media playback	ja
Behuizing (bezel)	metaal

04 ALGEMEEN

OSD-talen	EN, DE, FR, ES, IT, CN, RU, JP, PL,
Bedieningsknoppen	Stroom, Dempen, Ingang, +, -, Omhoog, Omlaag, Menu
Gebruikersinstellingen	beeld (helderheid, contrast, scherpte, zwartniveau, tint, kleur, ruisonderdrukking, gamma-selectie, kleurtemperatuur, kleurcontrole, beeldmodus, overscan, reset), scherm (H. positie, V. positie, klok, fase, zoom-modus, aangepaste zoom, automatisch aanpassen, schermreset), audio (balans, hoge tonen, bas, volume, audio-uitgang, max. volume, min. volume, dempen, audiobron, synchronisatievolume, reset), PIP (submodus, PIP-grootte, PIP-positie, PIP-wijziging, PIP-bron, PIP-audio, PIP-reset), configuratie 1 (inschakelstatus, paneelbesparing, RS232-routering, opstartbron, WOL, LED, reset, fabrieksreset), configuratie2 (OSD uitschakeling, OSD H. positie, OSD V. positie, OSD-transparantie, OSD informatie, logo, monitor ID, hittestatus, monitorinformatie, DP-versie, vensterselectie, rotatie, taal, reset), geavanceerde optie (ingangresolutie, IR-regeling, toetsenbordbediening, tegels, uitschakeltimer, datum en tijd, schema, HDMI, automatische signaaldetectie, stroombesparing, scalaire FW-update, USB-klonen, reset), instellingen (ethernet, signage display, systeemtools, opslag, apps, datum en tijd, over)
Plug&Play	DDC2B, Mac OSX

05 MECHANISME

Beeld-oriëntatie	landscape, portrait
Fanless design	ja
VESA montage	400 x 400mm
Bedrijfstemperatuur	0°C - 40°C
Opslagruimte temperatuur	- 20°C - 60°C
MTBF	50 000 uren

06 INBEGREPEN ACCESSOIRES

Kabels	Stroom, DVI, HDMI, mDP - DP, DP, RS-232c
Handleiding	Quick guide handleiding, veiligheidsinstructies
Afstandsbediening	ja (inclusief batterijen)

07 POWER-MANAGEMENT

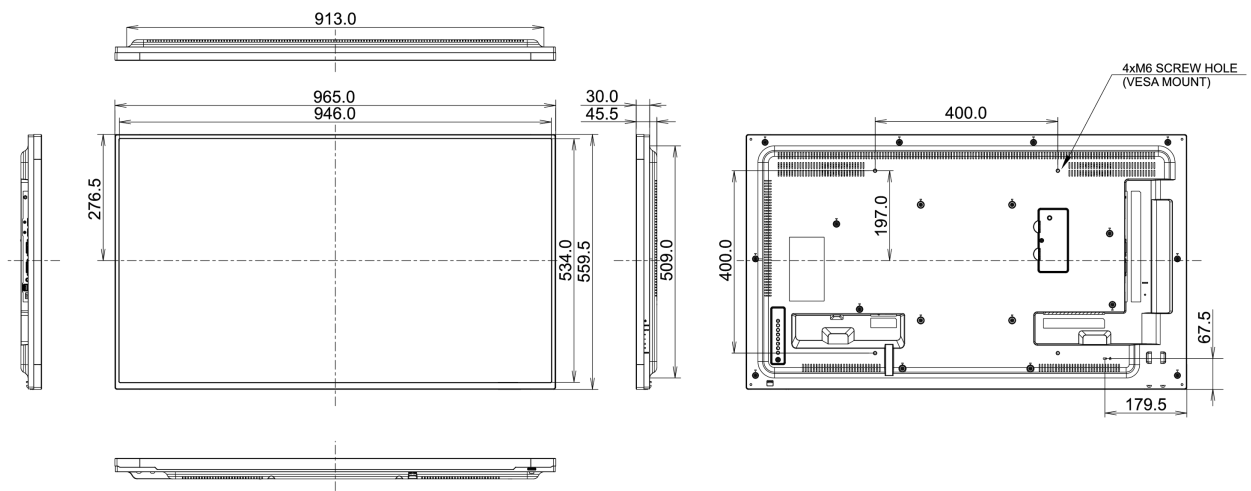
Voeding	intern
Stroomvoorziening	AC 100 - 240V, 50/60Hz
Energieverbruik	57.8W typisch, 0.5W stand by, 0.5W uit modus

08 DUURZAAMHEID

Richtlijnen	CE, TÜV-Bauart, EAC, RoHS support, ErP, WEEE, REACH
REACH SVHC	meer dan 0.1%: Lood

09 AFMETINGEN / GEWICHT

Product afmetingen B x H x D	965 x 559.5 x 45.5mm
Doos afmetingen B x H x D	1141 x 779 x 203mm
Gewicht (zonder doos)	11.6kg
EAN code	4948570116980



Alle handelsmerken zijn geregistreerd. Gegevens onder voorbehoud van zetfouten. Specificaties kunnen vooraf en zonder opgaa van reden gewijzigd worden. Alle LCD-panels vallen onder ISO-9241-307:2008 inzake pixelfouten.

© IYAMA CORPORATION. ALL RIGHTS RESERVED