

32" profesionalni Android Digital Signage ekran sa funkcijom povezivanja (daisy chain)

32" LH3246HS-B1 spaja svestranost i prilagodljivost Android OS uređaja sa fleksibilnošću orijentacije prikaza (portret-pejzaž) kako bi Vam doneo dobro zaokružen Digital Signage ekran koji lako možete prilagoditi svojim potrebama instalirajući aplikacije na njega.

Sadrži IPS panel, Full HD rezoluciju, neprekidno radno vreme od 24 sata dnevno, media player i čitav niz konektora - VGA, DVI, HDMI i DisplayPort. Funkcija Daisy Chain čini ekran prikladnim za upotrebu u širokom rasponu okruženja i podešavanja, uključujući video zidove.



Android OS

Zahvaljujući Android operativnom sistemu, ekran možete lako prilagoditi svojim potrebama instaliranjem aplikacija direktno na njega.



Daisy Chain podrška

Daisy Chain je šema povezivanja u kojoj je nekoliko uređaja spojeno u nizu ili u prstenu. Omogućuje povezivanje niza uređaja koristeći jednu vezu između dva uređaja putem kablova. Izlaz signala povezan je sa ulazom signala sledećeg uređaja. Povezivanje samo jednim kablom između dva uređaja osigurava jednostavnu i urednu instalaciju.

01 KARAKTERISTIKE EKRANA

Dizajn	Tanki okvir
Dijagonala	31.5", 80.1cm
Panel	IPS LED, ekran sa premazom protiv refleksije, haze 1%
Osnovna rezolucija	1920 x 1080 (2.1 megapixel Full HD)
Format ekrana	16:9
Osvetljenje	400 cd/m ²
Statički kontrast	1100:1
Vreme odziva (GTG)	10ms
Zona gledanja	horizontalno/vertikalno: 178°/178°, desno/levo: 89°/89°, gore/dole: 89°/89°
Podržane boje	16.7miliona 8bit
Horizontalna sinhronizacija	30 - 83KHz
Vidljiva površina Š x V	392.9 x 698.4mm, 15.5 x 27.5"
Širina okvira (stranice, vrh, dno)	10.8mm, 10.8mm, 15.8mm
Razmak piksela	0.36375mm
Boja okvra	crna, mat

02 KONEKTORI / KONTROLE

Ulaz analognog signala	VGA x1
Ulaz digitalnog signala	DVI x1 HDMI x2 (v.1.4) DisplayPort x1
Audio ulaz	RCA (L/D) x1 Mini konektor x1
Kontrolni ulaz	RS-232c x1 RJ45 (LAN) x1 IR x1
Izlaz analognog signala	VGA x1 (via DVI)
Digitalni izlaz signala	DVI x1 (daisy chain) DisplayPort x1 (daisy chain)
Audio izlaz	RCA (L/R) x1 Zvučnici 2 x 10W
Monitor kontrolni izlaz	RS-232c x1 IC loop x1
HDCP	da
USB portovi	x1 (v.2.0 media playback)

03 KARAKTERISTIKE

Integrirani softver	Android OS 4.4.4
Hardver	CPU: RK3188, Quad core A9 1.6G, GPU: Mali-400 MP, RAM: 2G, ROM: 16G
Dodatno	micro USB slot, micro SD slot, USB charger (5V/2A)
PIP (slika u slici)	da
Maksimalno neprekidno radno vreme	24/7
Protiv zadržavanja slike	da
Video zid / daisy chain	da
Reprodukcija medija	da
Kućište (okvir)	metal

04 OPŠTE

OSD jezici	EN, DE, FR, ES, IT, CN, RU, JP, PL, TR
Kontrolni tasteri	Power, Mute, Input, +, -, Up, Down, Menu
Korisničke kontrole	Podešavanje slike (osvetljenost, kontrast, oštrina, nivo crne, boja, smanjenje šuma, odabir gama nivoa, temperatura boje, kontrola boja, pametna kontrola snage, over scan, reset slike), ekran (H.pozicija, V.pozicija, pixel clock, sat faza, režim zumiranja, predefinisano zumiranje, automatsko podešavanje, reset ekrana), audio (balans, visoki tonovi, bas, jačina zvuka, izlaz zvuka, maksimalna jačina, minimalna jačina zvuka, isključen zvuk, izvor zvuka, reset zvuka, sinhronizacija zvuka), konfiguracija 1 (uključivanje, čuvanje ekrana, usmeravanje RS232, pokretanje sistema, WOL, RGB raspon, konfiguracija 1 reset, reseti na fabrička podešavanja), konfiguracija 2 (isključivanje OSD-a, položaj OSD H. počožaj, OSD V. položaj, informacije o OSD-u, logo, ID monitora, temperatura, informacije o monitoru, HDMI verzija, konfiguracija 2 reset), Napredne opcije (IR kontrola, LED lampica napajanja, kontrola tastature, tajmer isključivanja, datum i vreme, raspored, HDMI One Wire, jezik, prozirnost OSD meija, ušteda energije, reseti naprednih podešavanja), podešavanje Androida (ethernet, prikaz signala, sistemski alati, prikaz, aplikacije, datum i vreme, opcije programera)
Plug&Play	DDC2B, Mac OSX

05 MEHANIČKI

Orijentacija	pejzaž, portret
Dizajniran bez ventilatora	da
VESA montiranje	200 x 200mm
Opseg radne temperature	0°C - 40°C
Temperatura skladištenja	- 20°C - 60°C
MTBF	50 000 sati

06 UKLJUČENI DODACI

Kablovi	Strujni kabl, DVI, HDMI, mDP - DP, DP, RS-232c
Upustva	kratko uputstvo, bezbednosni vodič
Daljinski upravljač	da (baterije uključene)

07 UPRAVLJANJE NAPAJANJEM

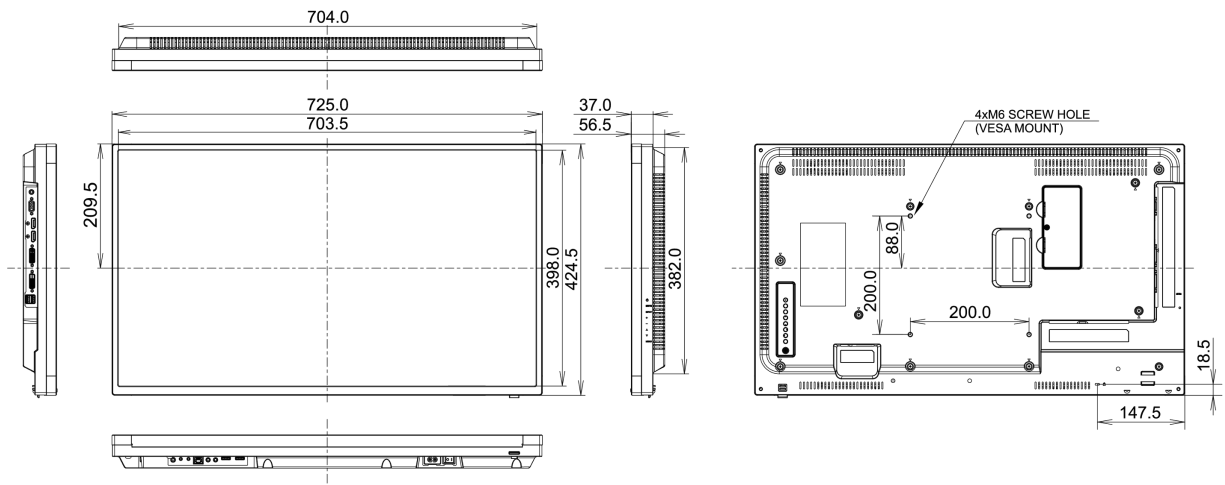
Napajanje	interna
Potrošnja energije	% 1W tipično, 0.5W stand by, 0.5W isključen

08 ODRŽIVOST

Propisi	CE, TÜV-Bauart, EAC, RoHS podrška, ErP, WEEE, REACH
REACH SVHC	iznad 0.1%: Olova

09 DIMENZIJE / TEŽINA

Dimenzije proizvoda Š x V x D	725 x 424.5 x 56.5mm
Dimenzije kutije Š x V x D	859 x 603 x 182mm
Težina (bez kutije)	6.9kg
EAN kod	4948570116973



All trademarks and registered trademarks acknowledged. E & O E. Specification subject to change without notice. All LCD's comply with ISO-9241-307:2008 in connection with pixel defects.

© IYAMA CORPORATION. ALL RIGHTS RESERVED