

32-calowy profesjonalny ekran digital signage z systemem Android i funkcją daisy chain

LH3246HS-B1 łączy wszechstronność ekranu z systemem Android pozwalającego na instalację dedykowanych aplikacji z elastycznością, którą zapewnia możliwość montażu w pozycji poziomej lub pionowej.

Ekran wyposażono w matrycę IPS o rozdzielczości natywnej Full HD, media player i szeroki wachlarz wejść: VGA, DVI, HDMI i DisplayPort. Może on pracować w trybie 24/7, a funkcja daisy chain gwarantuje, że panel doskonale sprawdzi się w szeregu różnych zastosowań wymagających łączenia wyświetlaczy w ścianę.



Android OS

Dzięki systemowi Android z łatwością można dostosować ekran do własnych potrzeb, instalując na nim dedykowane aplikacje.



Połączenie daisy chain

Daisy chain to łańcuchowe połączenie umożliwiające połączenie kilku ekranów razem. Główną jego zaletą jest prostota ponieważ, kolejne ekrany dołączane są do następnych za pośrednictwem łącza DisplayPort lub HDMI bez konieczności łączenia każdego ekranu z każdym. Łańcuch z łatwością można więc powiększać o kolejne ogniwa aż do określonego maksimum.

01 OBRAZ

Wygląd	cienkie ramki
Przekątna	31.5", 80.1cm
Panel	IPS LED, wykończenie zapobiegające odbiciom, haze 1%
Rozdzielczość fizyczna	1920 x 1080 (2.1 megapixel Full HD)
Format obrazu	16:9
Jasność	400 cd/m ²
Kontrast statyczny	1100:1
Czas reakcji (GTG)	10ms
Kąty widzenia	poziomo/pionowo: 178°/178°, prawo/lewo: 89°/89°, góra/dół: 89°/89°
Kolory	16.7mln 8bit
Synchronizacja pozioma	30 - 83kHz
Powierzchnia robocza szer. x wys.	392.9 x 698.4mm, 15.5 x 27.5"
Szerokość ramki (boki, góra, dół)	10.8mm, 10.8mm, 15.8mm
Plamka	0.36375mm
Obudowa	czarna, matowa

02 INTERFEJSY / ZŁĄCZA / STEROWANIE

Analogowe wejścia sygnału	VGA x1
Cyfrowe wejścia sygnału	DVI x1 HDMI x2 (v.1.4) DisplayPort x1
Wejścia audio	RCA (L/R) x1 Mini jack x1
Sterowanie	RS-232c x1 RJ45 (LAN) x1 IR x1
Analogowe wyjścia sygnału	VGA x1 (via DVI)
Cyfrowe wyjścia sygnału	DVI x1 (daisy chain) DisplayPort x1 (daisy chain)
Wyjścia audio	RCA (L/R) x1 Wbudowane głośniki 2 x 10W
Monitor control output	RS-232c x1 IR loop through x1
HDCP	tak
Port USB	x1 (v.2.0 media playback)

03 WŁAŚCIWOŚCI

Zintegrowane oprogramowanie	Android OS 4.4.4
Hardware	CPU: RK3188, Quad core A9 1.6G, GPU: Mali-400 MP, RAM: 2G, ROM: 16G
Ekstra	slot micro USB, slot micro SD, ładowanie przez USB (5V/2A)
PiP	tak
Maksymalny czas pracy bez przerwy	24/7
Zapobieganie wypaleniu obrazu	tak
Video wall / daisy chain	tak
Odtwarzanie multimediów	tak
Obudowa	metal

04 OGÓLNE

Języki menu OSD	EN, DE, FR, ES, IT, CN, RU, JP, PL,
Przyciski	Power, Wycisz, Wejście, +, -, W górę, W dół, Menu
Plug&Play	DDC2B, Mac OSX

05 MECHANICZNE

Orientacja	pozioma, pionowa
Konstrukcja bez wentylatora	tak
Standard VESA	200 x 200mm
Warunki pracy - temperatura	0°C - 40°C
Warunki składowania - temperatura	- 20°C - 60°C
MTBF	50 000 godzin

06 AKCESORIA W ZESTAWIE

Kable	zasilający, DVI, HDMI, mDP - DP, DP, RS-232c
Instrukcje	skrótowa instrukcja obsługi, instrukcja bezpieczeństwa
Pilot	tak (baterie w zestawie)

07 ZARZĄDZANIE ENERGIĄ

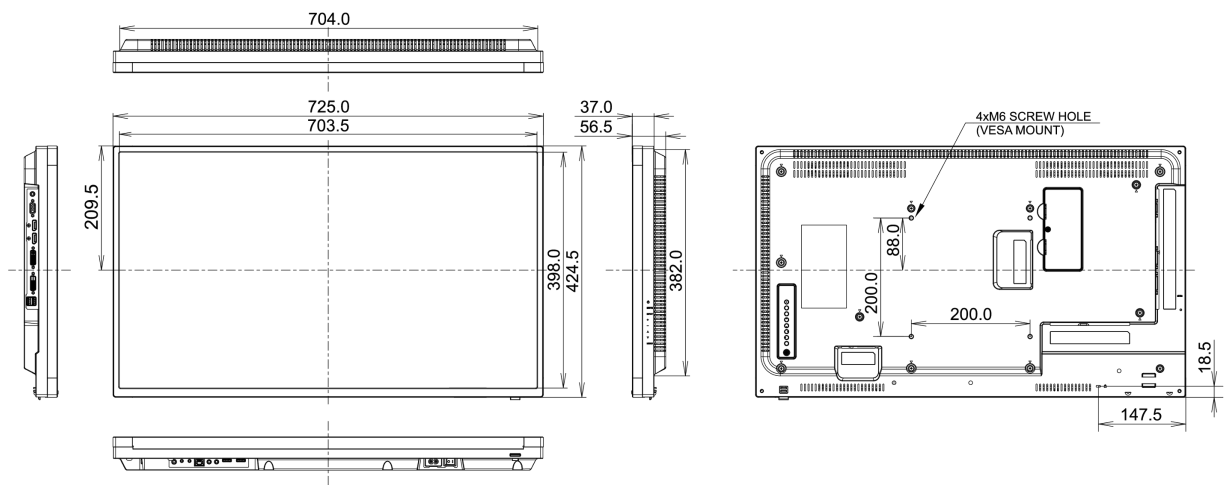
Zasilacz	wewnętrzny
Zasilanie	AC 100 - 240V, 50/60Hz
Zużycie energii	49.1W typowo, 0.5W stand by, 0.5W off mode

08 ZRÓWNOWAŻONY ROZWÓJ

Certyfikaty	CE, TÜV-Bauart, EAC, RoHS support, ErP, WEEE, REACH
REACH SVHC	powyżej 0.1% ołowiu

09 WYMIARY / WAGA

Wymiary produktu szer. x wys. x gł.	725 x 424.5 x 56.5mm
Wymiary pudła szer. x wys. x gł.	859 x 603 x 182mm
Waga (bez pudła)	6.9kg
Kod EAN	4948570116973



Wszystkie znaki towarowe zastrzeżone. Pomyłki i wprowadzanie zmian zastrzeżone. Specyfikacje produktów mogą ulec zmianie bez wcześniejszego zawiadomienia. Wszystkie monitory LCD iiyama są zgodne z normą ISO-9241-307:2008 określającą liczbę i rodzaj defektów matrycy.

© IYAMA CORPORATION. ALL RIGHTS RESERVED