

## Profesionální digitální displej s 32“ displejem a podporou funkce Daisy Chain

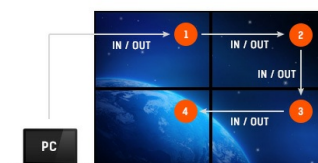
32“ model LH3246HS-B1 spojuje univerzálnost zobrazení systému Android s flexibilitou formátu landscape a portrait. Díky tomu můžete displej snadno přizpůsobit přesně podle vašich představ.

Je vybaven panelem IPS, rozlišením Full HD, přehrávačem médií a plnou konektivitou díky konektorům VGA, DVI, HDMI a DisplayPort. Umožňuje také provoz 24/7. Díky funkci DaisyChain je displej vhodný také pro vytváření světelných zdí.



Android OS

Díky operačnímu systému Android a možnostem instalace webových aplikací můžete přizpůsobit zařízení podle svých představ.



Sériové zapojení podpora

Sériové zapojení je schéma zapojení, ve kterém je více zařízení propojeno v sekvenci nebo v kruhu. Umožňuje připojení řady zařízení pomocí jediného spojení mezi dvěma zařízeními pomocí DisplayPort / HDMI vstupu a DisplayPort / HDMI výstupu. Výstup se připojí k dalšímu následnému displeji. Toto kabelové uspořádání, s jedním DisplayPort / HDMI kabelem mezi každou sadou monitorů, poskytuje jednoduchý a přehledný systém nastavení.

## 01 CHARAKTERISTIKA OBRAZU

Design	Thin bezel
Úhlopříčka monitoru	31.5", 80.1cm
Panel	IPS LED, antireflexní povrchová úprava, haze 1%
Nativní rozlišení	1920 x 1080 (2.1 megapixel Full HD)
Formát obrazu	16:9
Jas	400 cd/m <sup>2</sup>
Kontrast	1100:1
Čas reakce (GTG)	10ms
Úhel sledování	horizontální/vertikální: 178°/178°, na parvo/na levo: 89°/89°, nahoru/dolů: 89°/89°
Barevná podpora	16.7mln 8bit
Horizontalfrequenz	30 - 83kHz
Arbeitsfläche H x B	392.9 x 698.4mm, 15.5 x 27.5"
Šířka rámečků (strany, nahoře, dole)	10.8mm, 10.8mm, 15.8mm
Velikost bodů	0.36375mm
Barva rámečku	černá, matná

## 02 ROZHRANÍ / KONEKTORY / OVLÁDÁNÍ

Analogové vstupní porty	VGA x1
Digitální vstupní porty	DVI x1 HDMI x2 (v.1.4) DisplayPort x1
Audio input	RCA (L/R) x1 Mini jack x1
Řídící vstup monitoru	RS-232c x1 RJ45 (LAN) x1 IR x1
Analogové výstupní porty	VGA x1 (via DVI)
Digitální výstupní porty	DVI x1 (daisy chain) DisplayPort x1 (daisy chain)
Audio Out	RCA (L/R) x1 Reproduktory 2 x 10W
Řídící výstup monitoru	RS-232c x1 IR smyčka x1
HDCP	ano
USB ports	x1 (v.2.0 media playback)

## 03 VLASTNOSTI

Integrovaný software	Android OS 4.4.4
Hardware	CPU: RK3188, Quad core A9 1.6G, GPU: Mali-400 MP, RAM: 2G, ROM: 16G
Extra	micro USB slot, micro SD slot, USB charger (5V/2A)
PiP	ano
Max. provozní doba	24/7
Anti image retention	ano
Video wall / daisy chain	ano
Přehrávání médií	ano
Rámeček	metal

## 04 OBECNÉ

Jazyky OSD	EN, DE, FR, ES, IT, CN, RU, JP, PL,
Nastavitelné parametry	picture (picture mode, backlight, contrast, brightness, chroma, phase, sharpness, colour temp., noise reduction, film mode, rest), sound (sound mode, treble, bass, balance, surround, speaker, audio source, reset), screen (PAP setting, display wall, aspect, adjust screen, freeze), setting (language, schedule, power save, control setting, network settings, set monitor ID, HDMI control, advanced, information, reset all)
Plug&Play	DDC2B, Mac OSX

## 05 MECHANICKÉ ČÁSTI

Orientace	horizontální, vertikální
Bezventilátorový design	ano
VESA	200 x 200mm
Rozsah provozní teploty	0°C - 40°C
Rozsah teploty v klidu	- 20°C - 60°C
MTBF	50 000 hours

## 06 ZAHRNUTÉ PŘÍSLUŠENSTVÍ

Kabely	napájecí, DVI, HDMI, mDP - DP, DP, RS-232c
Příručky	uživatelský manuál, instrukce bezpečnosti
Dálkové ovládání	ano (včetně baterie)

## 07 POWER-MANAGEMENT

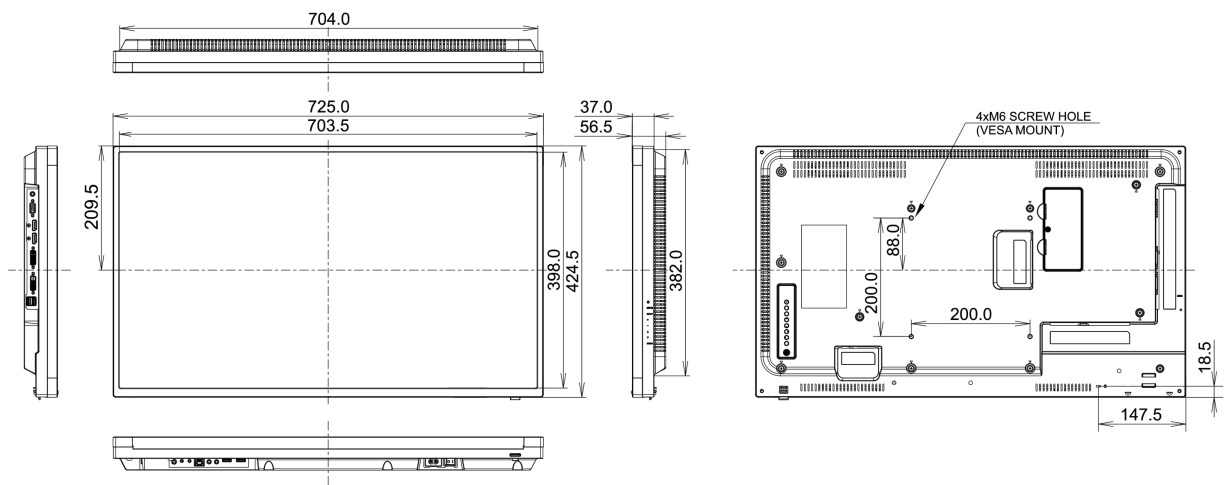
Napájecí zdroj:	interní
Napájení	AC 100 - 240V, 50/60Hz
Odběr energie:	49.1W typisch, 0.5W odpočinek, 0.5W vypnutý

## 08 UDRŽITELNOST

Předpisy	CE, TÜV-Bauart, EAC, RoHS support, ErP, WEEE, REACH
REACH SVHC	nad 0.1% olova

## 09 ROZMĚRY / HMOTNOST

Rozměry výrobku Š x V x D	725 x 424.5 x 56.5mm
Rozměry balení Š x V x D	859 x 603 x 182mm
Váha (bez balení)	6.9kg
EAN code	4948570116973



Všechny ochranné známky jsou registrovány a chráněny. Vyhrazené právo na změny. Veškeré ploché panely LCD splňují normu ISO-9241-307:2008 v oblasti počtu vadných pixelů.

© IIYAMA CORPORATION. ALL RIGHTS RESERVED