



25" ultra tanki monitor sa IPS tehnologijom ekrana i 16:10 proporcijom

Pružajući odlične performanse slike, ProLite XU2595WSU je odličan izbor za kancelarijske, grafičke i CAD aplikacije. LED monitor poseduje IPS Tehnologiju ekrana koji nudi osnovnu rezoluciju od 1920x1200, sa preciznom reprodukcijom boja i širokim uglovima gledanja. Funkcija redukcije plave boje i LED osvetljenja bez treperenja značajno pomažu u smanjenju umora očiju koji nastaje kao posledica dugog rada na računaru.



IPS

IPS tehnologija nudi veći kontrast, tamnije crne i mnogo bolje uglove gledanja od standardne TN tehnologije. Ekran će izgledati dobro bez obzira pod kojim ga uglom gledate.



Bez treperenja + Plavo svetlo

Vrhunsko rešenje za udobnost i zdravlje Vaših očiju. Monitori bez treperenja sa funkcijom reduktora plave svetlosti značajno smanjuju naprezanje i umor uzrokovan treperenjem i emitovanjem plave svetlosti običnih monitora.

01 KARAKTERISTIKE EKRANA

Dizajn	utra tanak
Dijagonala	25", 63.36cm
Panel	IPS LED, mat finiš
Osnovna rezolucija	1920 x 1200 (2.3 megapixel WUXGA)
Format ekrana	16:10
Osvetljenje	300 cd/m ²
Statički kontrast	1000:1
Napredni kontrast	5M:1
Vreme odziva (GTG)	4ms
Zona gledanja	horizontalno/vertikalno: 178°/178°, desno/levo: 89°/89°, gore/dole: 89°/89°
Podržane boje	16.7mln
Horizontalna sinhronizacija	30 - 89KHz
Vidljiva površina Š x V	535.4 x 338.7mm, 21.1 x 13.3"
Razmak piksela	0.279x0.282mm
Boja	mat

02 KONEKTORI / KONTROLE

Ulaz signala	VGA x1 (max. 1920 x 1200 @60Hz) HDMI x1 (max. 1920 x 1200 @60Hz) DisplayPort x1 (max. 1920 x 1200 @75Hz)
USB HUB	x2 (v.2.0)
HDCP	da
Priključak za slušalice	da

03 KARAKTERISTIKE

Smanjeno emitovanje plave svetlosti	da
Bez treperenja	da
Adaptive Sync podrška	DisplayPort @48-75Hz
OSD jezici	EN, DE, FR, RU, JP, NL, PL
Kontrolni tasteri	Auto, -/ ECO, +/- Volume/Blue Light Reducer, Menu, Power
Korisničke kontrole	osvetljenje (kontrast, osetljenje, ECO, i-style boja, ACR), podešavanje slike (pixel clock, faza, položaj H., položaj V., aspekt), podešavanje boje (temperatura boje, gama, sRGB), podešavanje OSD-a (H. položaj, V. položaj, time out, jezik), drugi (reset, izbor signala, HDMI audio, OD, informacija), jačina zvuka, automatsko podešavanje
Zvučnici	2 x 2W
Pogodnost	Kensington-lock™ priprema, DDC/CI, DDC2B, Mac OSX

04 MEHANIČKI

Podešavanje položaja prikaza	nagib
Ugao nagiba	22° gore; 5° dole
VESA montiranje	100 x 100mm
Opseg radne temperature	5°C - 35°C
Temperatura skladištenja	- 20°C - 60°C

05 UKLJUČENI DODACI

Kablovi Strujni kabl (1.8m), USB (1.8m), DP (1.8m)

Ostalo kratko uputstvo, bezbednosni vodič

06 UPRAVLJANJE NAPAJANJEM

Napajanje interna

Potrošnja energije % 1W tipično, 0.49W stand by, 0.34W isključen

07 ODRŽIVOST

Propisi TCO Sertifikat, CE, TÜV-Bauart, RoHS podrška, ErP, WEEE, CU, REACH

Klasa energetske efikasnosti (Regulation (EU) 2017/1369) F

REACH SVHC iznad 0.1%: Olova

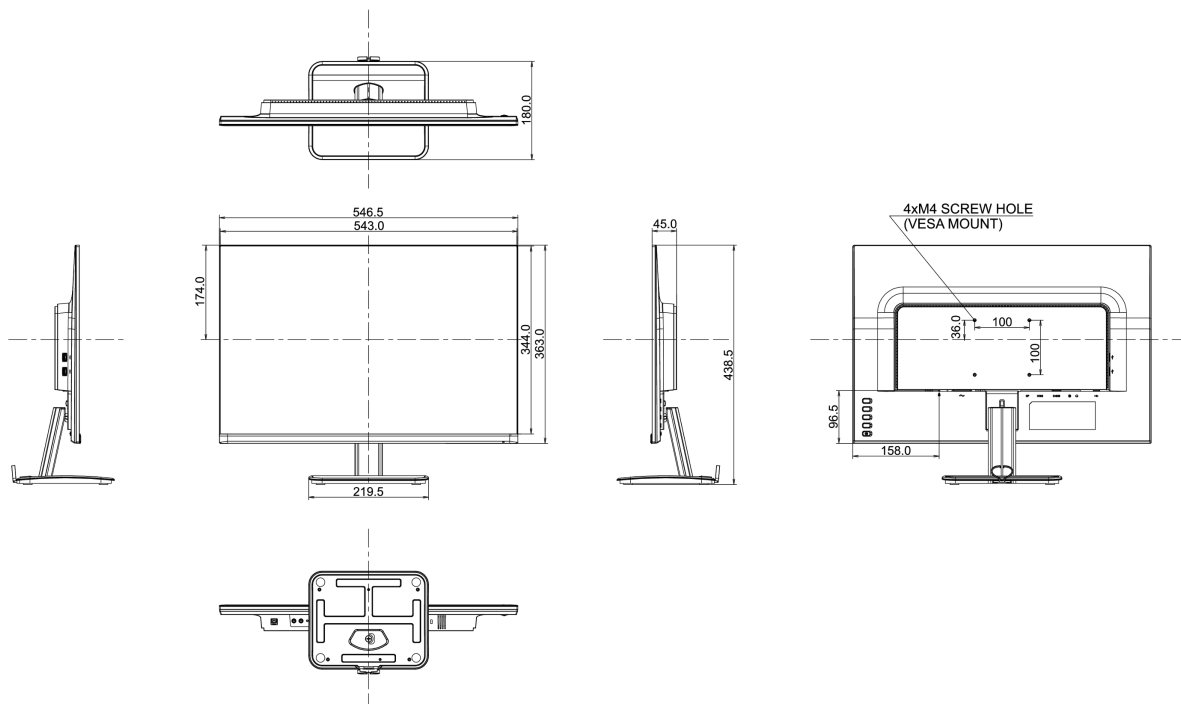
08 DIMENZIJE / TEŽINA

Dimenzije proizvoda Š x V x D 546.5 x 438.5 x 180mm

Težina (bez kutije) 3.9kg

EAN kod 4948570116720

XU2595WSU



All trademarks and registered trademarks acknowledged. E & O E. Specification subject to change without notice. All LCD's comply with ISO-9241-307:2008 in connection with pixel defects.

© IIYAMA CORPORATION. ALL RIGHTS RESERVED

17.05.2025 11:11:25