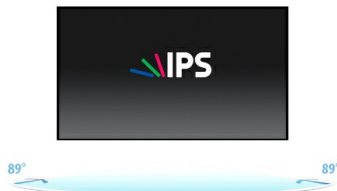




25-calowy monitor z matrycą IPS i formatem obrazu 16:10

Gwarantujący doskonałą jakość obrazu, ProLite XU2595WSU to doskonały wybór do aplikacji graficznych i CAD. Matryca w technologii IPS i rozdzielczości 1920 x 1200 oferuje doskonałe odwzorowanie kolorów i szerokie kąty widzenia. Funkcja redukcji niebieskiego światła znacząco ogranicza uczucie zmęczenia oczu często pojawiające się przy pracy z ekranem.

Dostępny także ze stopą z regulacją wysokości: [ProLite XUB2595WSU-B1](#)



IPS

Matryce IPS są doceniane ze względu na szerokie kąty widzenia i dokładne, naturalne odwzorowanie kolorów. Sprawdzają się szczególnie tam, gdzie najważniejszą rolę odgrywają kolory.



W trosce o zdrowie naszych oczu

Technologia Flicker-free niweluje problem migotania dzięki zastosowaniu kontroli jasności ekranu poprzez regulację natężenia prądu (DC dimming). Funkcja redukcji niebieskiego światła ogranicza emisję światła, które jest najbardziej niezdrowe dla oczu.

01 OBRAZ

Wygląd	ultra slim
Przekątna	25", 63.36cm
Panel	IPS LED, matowe wykończenie
Rozdzielczość fizyczna	1920 x 1200 (2.3 megapixel WUXGA)
Format obrazu	16:10
Jasność	300 cd/m ²
Kontrast statyczny	1000:1
Kontrast ACR	5M:1
Czas reakcji (GTG)	4ms
Kąty widzenia	poziomo/pionowo: 178°/178°, prawo/lewo: 89°/89°, góra/dół: 89°/89°
Kolory	16.7mln
Synchronizacja pozioma	30 - 89kHz
Powierzchnia robocza szer. x wys.	535.4 x 338.7mm, 21.1 x 13.3"
Plamka	0.279x0.282mm
Kolor	matowa

02 INTERFEJSY / ZŁĄCZA / STEROWANIE

Wejście sygnału	VGA x1 (max. 1920 x 1200 @60Hz) HDMI x1 (max. 1920 x 1200 @60Hz) DisplayPort x1 (max. 1920 x 1200 @75Hz)
USB HUB	x2 (v.2.0)
HDCP	tak
Wyjście słuchawkowe	tak

03 WŁAŚCIWOŚCI

Redukcja niebieskiego światła	tak
Flicker free	tak
Obsługa technologii FreeSync	DisplayPort @48-75Hz
Języki menu OSD	EN, DE, FR, RU, JP, NL, PL
Przyciski	Auto, -/ECO, +/Głośność/Redukcja niebieskiego światła, Menu, Power
Parametry regulowane	jasność (kontrast, jasność, i-Style Colour, ACR, ECO), ustawienia obrazu (taktowanie, faza, pozycja pozioma, pozycja pionowa, format obrazu), ustawienia kolorów (gamma, temperatura kolorów), OSD (pozycja pozioma, pozycja pionowa, czas wygaszania, język), ekstra (przywróć, DDC/CI, wybór sygnału, OD, wejście audio, logo startowe, FreeSync, informacje)
Wbudowane głośniki	2 x 2W
Udogodnienia	kompatybilny z Kensington-lock™, DDC/CI, DDC2B, Mac OSX

04 MECHANICZNE

Zakres regulacji	pochył
Kąt pochylenia	22° w górę; 5° w dół
Standard VESA	100 x 100mm
Warunki pracy - temperatura	5°C - 35°C
Warunki składowania - temperatura	- 20°C - 60°C

05 AKCESORIA W ZESTAWIE

Kable	zasilający (1.8m), USB (1.8m), DP (1.8m)
Pozostałe	skrótowa instrukcja obsługi, instrukcja bezpieczeństwa

06 ZARZĄDZANIE ENERGIĄ

Zasilacz	wewnętrzny
Zasilanie	AC 100 - 240V, 50/60Hz
Zużycie energii	27.8W typowo, 0.49W stand by, 0.34W off mode

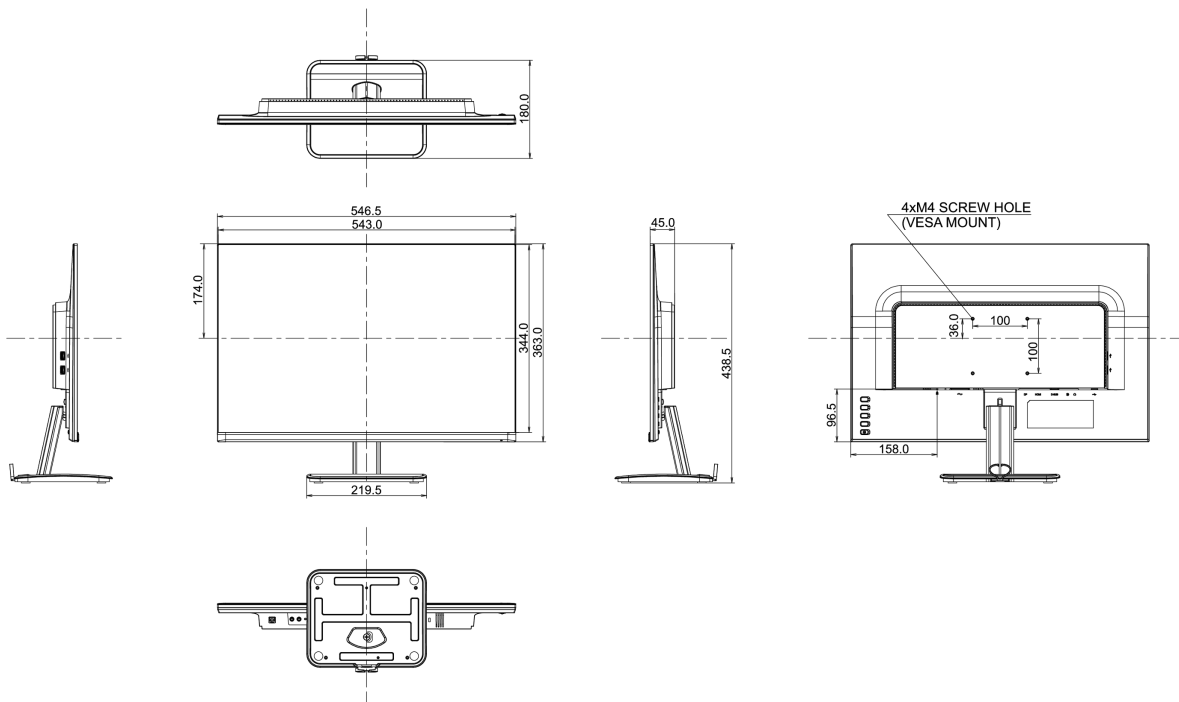
07 ZRÓWNOWAŻONY ROZWÓJ

Certyfikaty	TCO Certified, CE, TÜV-Bauart, RoHS support, ErP, WEEE, CU, REACH
Klasa efektywności energetycznej (Regulation (EU) 2017/1369)	F
REACH SVHC	powyżej 0.1% ołowiu

08 WYMIARY / WAGA

Wymiary produktu szer. x wys. x gł.	546.5 x 438.5 x 180mm
Waga (bez pudła)	3.9kg
Kod EAN	4948570116720

XI/2595WSU



Wszystkie znaki towarowe zastrzeżone. Pomyłki i wprowadzanie zmian zastrzeżone. Specyfikacje produktów mogą ulec zmianie bez wcześniejszego zawiadomienia. Wszystkie monitory LCD iiyama są zgodne z normą ISO-9241-307:2008 określającą liczbę i rodzaj defektów matrycy.