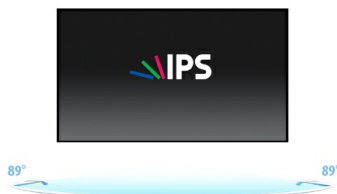




Monitor 1920 x 1200 da 25" dotato di pannello IPS 16:10

Fornisce eccellenti prestazioni per grafici e disegnatori CAD, ideale per università, aziende e mercato finanziario. Il ProLite XUB2595WSU dispone di un pannello IPS a LED che offre una consistente e accurata riproduzione dei colori ed un ampio angolo di visuale. La risoluzione nativa 1920 x 1200 garantiscono grande comfort d'uso.



IPS

IPS technology offers higher contrast, darker blacks and much better viewing angles than standard TN technology. The screen will look good no matter what angle you look at it.



Flicker free + Blue light

La soluzione definitiva per il comfort e la salute degli occhi. I monitor Flicker free con la funzione Blue light reducer sostanzialmente riducono lo sforzo e l'affaticamento causato dallo sfarfallio e dall'emissione di luce blu dei monitor normali.

01 CARATTERISTICHE DISPLAY

Design	ultra magro
Diagonale	25", 63.36cm
Pannello	IPS LED, finitura opaca
Risoluzione nativa	1920 x 1200 (2.3 megapixel WUXGA)
Format	16:10
Luminosità	300 cd/m ² tipico
Contrasto statico	1000:1 tipico
Contrasto avanzato	5M:1
Tempo di riposta	4ms
Angolo di visione	orizzontale/verticale: 178°/178°, sinistra/destro 89°/89°, alto/giù: 89°/89°
Supporta colore	16.7mIn 8bit (6bit + Hi-FRC)
Siincronizzazione orizzontale	30 - 89KHz
Siincronizzazione verticale	50 - 76Hz
Angolo di visione L x H	535.4 x 338.7mm, 21.1 x 13.3"
Pixel pitch	0.279x0.282mm
Color	opaca, nero

02 INTERFACCE / CONNETTORI / CONTROLLI

Connettore ingresso	VGA x1 (max. 1920 x 1200 @60Hz) HDMI x1 (max. 1920 x 1200 @60Hz) DisplayPort x1 (max. 1920 x 1200 @75Hz)
USB HUB	x2 (v.2.0)
HDCP	si
Connettore cuffie	si

03 CARATTERISTICHE SPECIALI

Riduzione luce blu	si
Flicker free	si
supporta la Tecnologia FreeSync™	DisplayPort @48-75Hz
Lingua OSD	EN, DE, FR, RU, JP, NL, PL
Pulsanti controllo	Auto, -/ECO, +/Volume/Funzionalità Blue Light Reducer, Menu, Accensione
Controllo utente	Luminance (contrasto, luminosità, I-Style color, contrast arance, ECO), configurazione immagine (orologio, fase, posizione O., posizione V., aspect), temp colore (gamma, temp colore), OSD (posizione O. OSD, posizione V. OSD, tempo OSD, lingua), extra (resetare, DDC/CI, selezione input, OD. audio source, logo apertura, informazioni)
Altoparlanti	2 x 2W
Utilità	brevettato Kensington-lock™, DDC/CI, DDC2B, Mac OSX

04 MECCANICA

Regolazione posizione display	tilt
Angolo di inclinazione	22° alto; 5° giù
Montaggio VESA	100 x 100mm
Range temperatura operativa	5°C - 35°C
Range temperatura stoccaggio	- 20°C - 60°C

05 ACCESSORI INCLUSI

Cavo	di alimentazione (1.8m), USB (1.8m), DP (1.8m)
Altro	guida rapida, guida di sicurezza

06 ALIMENTAZIONE

Unità di alimentazione	interno
Alimentazione	AC 100 - 240V, 50/60Hz
Consumo energia	28W tipico, 0.5W stand by, 0.5W spento

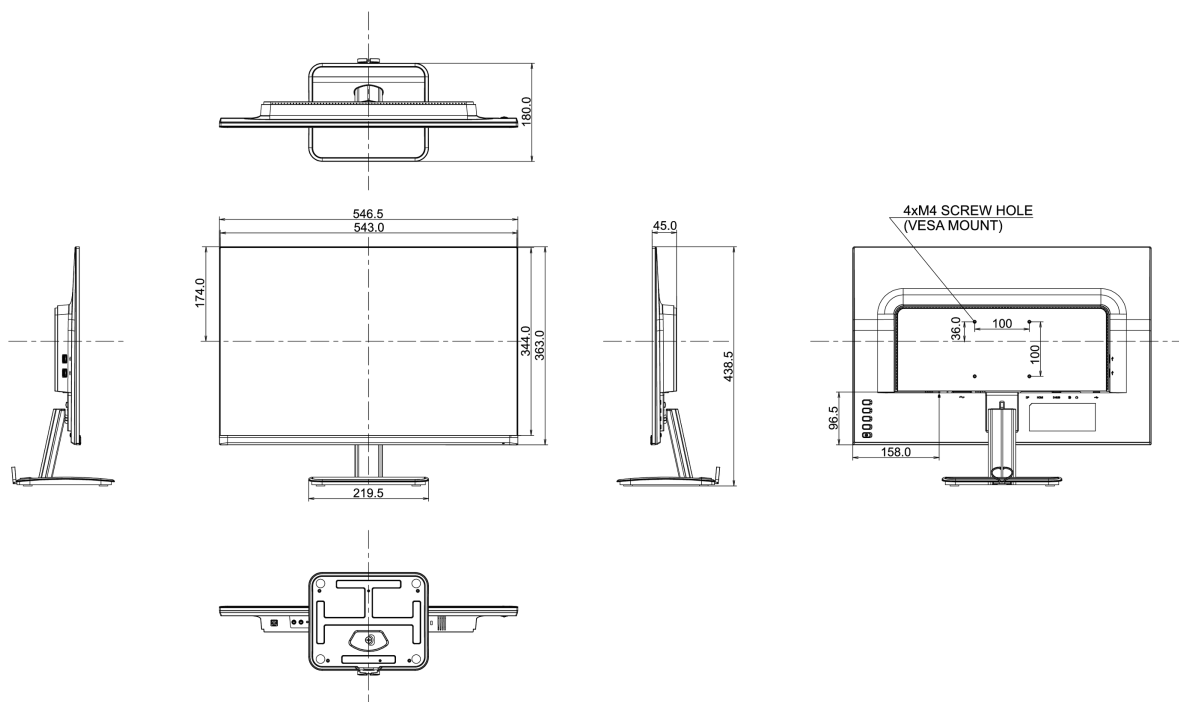
07 SOSTENIBILITA'

Norme	TCO, CE, TÜV-Bauart, Energy Star , CU
Classe efficienza energetica	A
Altro	REACH SVHC sopra 0,1%: Piombo

08 DIMENSIONI / PESO

Prodotti dimensioni L x H x P	546.5 x 438.5 x 180mm
Peso (netto)	3.9kg
EAN code	4948570116720

XU2595WSU



09 EU- MARCHIO EFFICIENZA ENERGETICA

Manufacturer	iiyama
Model	ProLite XU2595WSU-B1

Classe efficienza energetica	A
Diagonale area attiva	63.36cm; 24.95"; (25" segment)
Alimentazione in attesa	0.5W stand by
Power in OFF Mode	0.5W spento
Risoluzione	1920 x 1200

Tutti i marchi e i marchi registrati citati. E & O E. Specifiche soggette a modifiche senza preavviso. Tutti i display LCD è conforme alla norma ISO-9241-307:2008 in connessione con difetti dei pixel.

© IYAMA CORPORATION. ALL RIGHTS RESERVED