

55" Professioneel digital signage scherm met een hoge helderheid van 2500cd/m²

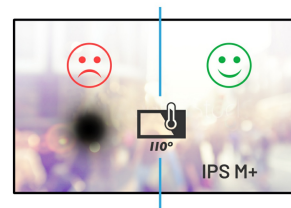
De ProLite LH5510HSHB is een professioneel digital signage scherm met een hoge helderheid van 2500cd/m² voor een kristalhelder beeld in elke helder verlichte omgeving. Het speciale IPS M+ led paneel voorkomt paneelverkleuring en zorgt voor langdurige en exceptionele kleur- en beeldprestaties. Het energieverbruik is maar liefst 50% lager in vergelijking tot het industriegemiddelde.

De LH5510HSHB kan in landschaps- en portretoriëntatie worden gebruikt en heeft een bedrijfsduur van 24 uur per dag, waardoor bedrijven een effectieve, duurzame en energie-efficiënte oplossing wordt geboden om de aandacht van hun publiek te vangen, zelfs op de meest heldere plekken.



Zonlicht bestendig

Dit display heeft een hoge helderheid, waardoor het uitstekend in zonnige etalages en heldere omgevingen geplaatst kan worden. De hoge helderheid zorgt ervoor dat inhoud altijd duidelijk wordt weergegeven, zelfs wanneer de zon er direct op schijnt.



LED zwart effectvrij

Het zwart kleuren van een paneel vindt plaats wanneer een regulier LED-display wordt geïnstalleerd op een locatie met direct zonlicht op het display. Het zonlicht warmt het display op en zorgt ervoor dat de LED's verkleuren en uiteindelijk zwart worden. Dit display met een IPS M+ LED-paneel is zwart effectvrij, waardoor het bestand is tegen temperaturen tot 110° C zonder dat paneelverkleuring optreedt.

01 PANEEL EIGENSCHAPPEN

Beelddiagonaal	55", 138.8cm
Paneel	IPS M+ LED, matte finish
Resolutie	1920 x 1080 @60Hz (2.1 megapixel Full HD)
Beeldverhouding	16:9
Helderheid	2500 cd/m ² typisch
Statisch contrast	1000:1 typisch
Reactietijd (GTG)	9ms
Inkijkhoek	horizontal/verticaal: 178°/178°, rechts/links: 89°/89°, naar boven/onderen: 89°/89°
Kleurondersteuning	16.7mln 8bit
Horizontale frequentie	30 - 83kHz
Zichtbaar formaat	1209.6 x 680.4mm, 47.6 x 26.8"
Bezel breedte (zijanten, bovenkant, onderkant)	15.3mm, 15.3mm, 15.3mm
Pixel pitch	0.630mm
Kleur behuizing en afwerking	zwart, mat

02 SIGNAALINGANGEN & CONNECTIVITEIT

Analoge video ingang	VGA x1
Digitale video ingang	DVI x1 HDMI x1 DisplayPort x1
Audio ingang	Mini jack x1
Besturing IN	RS-232c x1
Audio uitgang	Luidspreker 2 x 5W
HDCP	ja

03 KENMERKEN

Max. continue bedrijfsduur	24/7
Behuizing (bezel)	metal
Ambient light sensor	ja

04 ALGEMEEN

OSD-talen	EN
Bedieningsknoppen	Aan/ Uit-schakelaar, Omhoog/ Signaalkeuze, Menu, Omlaag/ Helderheid
Gebruikersinstellingen	helderheid (OSD-helderheid, omgevingslichtsensor met OSD-offset, helderheid, contrast, sluiten), signaal selectie, audio (volume, dempen, sluiten), kleuren (sRGB, kleurtemperatuur, sluiten), beeld (auto instelling, klok, fase, H. positie, V. positie, sluiten), instrumenten (OSD-besturing, reset, scherpste, 640/720, sluiten), sluiten
Plug&Play	DDC2B, Mac OSX

05 MECHANISME

Beeld-oriëntatie	landscape, portrait
Fanless design	ja
VESA montage	400 x 200mm, 400 x 300mm
Bedrijfstemperatuur	0°C - 50°C

Opslagruimte temperatuur - 20°C - 60°C

MTBF 100000 uren

06 INBEGREPEN ACCESSOIRES

Kabels Stroom (1.8m), HDMI (1.8m), RS-232c (2.5m)

Handleiding Quick guide handleiding, veiligheidsinstructies

Overige lichtsensorkabel

07 POWER-MANAGEMENT

Voeding intern

Stroomvoorziening AC 100 - 240V, 50/60Hz

Energieverbruik 175W typisch, 16.5W stand by, 10W uit modus

08 DUURZAAMHEID

Richtlijnen CB, CE, TÜV-Bauart, RoHS support, ErP, WEEE, CU, REACH

Energie efficiëntie klasse C

Overig REACH SVHC meer dan 0.1%: Lead

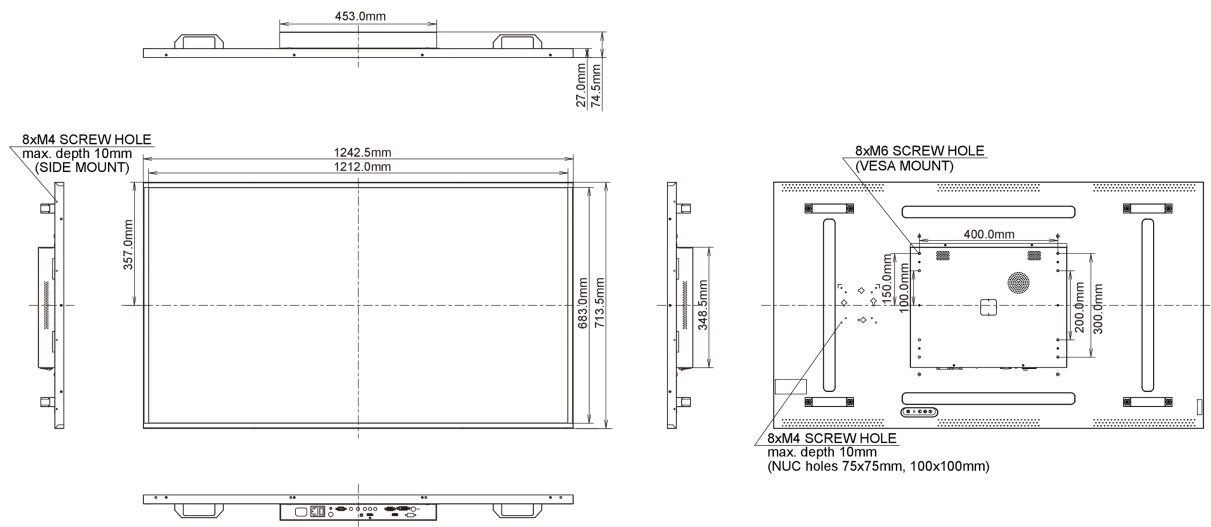
09 AFMETINGEN / GEWICHT

Product afmetingen B x H x D 1242.6 x 713.6 x 74.5mm

Doos afmetingen B x H x D 1386 x 835 x 212mm

Gewicht (zonder doos) 37.5kg

EAN code 4948570116614



10 EU ENERGIELABEL

Producent	iiyama
Model	ProLite LH5510HSHB-B1
Energie efficiëntie klasse	C
Zichtbaar scherm diagonaal	139cm; 54.6"; (55" segment)
Energieverbruik AAN modus	175W
Jaarlijks energieverbruik	255kWh/jaar*
Stroom in stand-by	16.5W stand by
Power in OFF Mode	9.84W uit modus
Resolutie	1920 x 1080

Informatie op basis van Reglement (EU) Nr. 1062/2010. *Gebaseerd op stroomverbruik van een televisie die 4 uur per dag gedurende 365 dagen opereert. Het werkelijke energieverbruik hangt af van hoe de televisie wordt gebruikt.

Alle handelsmerken zijn geregistreerd. Gegevens onder voorbehoud van zetfouten. Specificaties kunnen vooraf en zonder opgave van reden gewijzigd worden. Alle LCD-panels vallen onder ISO-9241-307:2008 inzake pixelfouten.

© IIYAMA CORPORATION. ALL RIGHTS RESERVED