



55" Professional Digital Signage display with an 24/7 operating time and high brightness

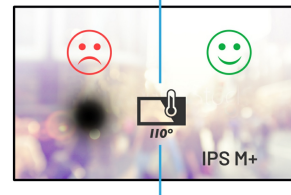
Enjoy the sun with the ProLite LH5510HSHB. A professional high-brightness Full HD (1920x1080) digital signage display with 2500cd/m² for a crystal-clear image in any brightly-lit environment. Featuring a non-blackening IPS M+ LED panel for exceptional and long-lasting color and image performance and a 50% lower power consumption than industry average.

The LH5510HSHB comes with a landscape and portrait orientation and 24/7 operating time, offering businesses an effective and energy-efficient solution to help capture their audience's attention in even the brightest of places.



Legible a la luz del sol

Esta pantalla cuenta con un alto brillo que lo hace ideal para ambientes con mucha luz y lugares soleados como escaparates. El alto brillo garantiza que su contenido siempre esté claramente visible incluso cuando el sol brilla directamente en su pantalla.



LED sin efecto de ennegrecimiento

El ennegrecimiento de los LED ocurre cuando se instala una pantalla LED estándar en un lugar expuesto a la luz solar directa. La luz del sol calentará la pantalla y causará que los LED se apaguen y se pongan negros.

01 CARACTERÍSTICAS DE LA PANTALLA

Diagonal	55", 138.8cm
Pantalla	IPS M+ LED, acabado mate
Resolución nativa	1920 x 1080 @60Hz (2.1 megapixel Full HD)
Resolucion nativa	60Hz
Relación de aspecto	16:9
Brillo	2500 cd/m ² típico
Contraste estático	1000:1 típico
Tiempo de respuesta	9ms
Área de visualización	horizontal/vertical: 178°/178°, derecho/izquierdo: 89°/89°, arriba/abajo: 89°/89°
Soporte de Color	16.7mIn 8bit
Sincronización horizontal	30 - 83KHz
Sincronización vertical	50 - 76Hz
Área de visualización h x v	1209.6 x 680.4mm, 47.6 x 26.8"
diseño de bisel (lados, parte superior, parte inferior)	15.3mm, 15.3mm, 15.3mm
Pixel pitch	0.630mm
Bisel color y acabado	negro, mate

02 INTERFACES / CONECTORES / CONTROLADORES

Conector de entrada analógica	VGA x1
Conector de entrada digital	DVI x1 HDMI x1 DisplayPort x1
Entrada de audio	Mini jack x1
Entrada de control del monitor	RS-232c x1
Salida de audio	Altavoces 2 x 5W
HDCP	sí

03 CARACTERÍSTICAS

Extra	LCD Blacking Defect Free (H-Tni 110°C), handles, portrait orientation left and right, Sunlight readable
Opratividad	24/7
Carcasa (bisel)	metal
Sensor de brillo	sí

04 GENERAL

OSD idioma	EN
Controles	Alimentación, , Arriba / Selección de entrada, Menú, Abajo/ Brillo
Los controles de usuario	brightness (OSD brightness, ambient light sensor OSD offset, brightness, contrast, exit), signal select, sound (volume, mute, exit), colour (sRGB, colour temperature, exit), image (auto adjustment, clock, phase, H. position, V. position, exit), tools (OSD control, reset, sharpness, 640/720, exit), exit
Plug&Play	DDC2B, Mac OSX

05 ASPECTOS MECÁNICOS

Orientación	Horizontal, vertical
-------------	----------------------

Diseño sin ventiladores	sí
Montaje VESA	400 x 200mm, 400 x 300mm
Rango de temperatura de funcionamiento	0°C - 50°C
Rango de temperatura de almacenamiento	- 20°C - 60°C
MTBF	100000 horas

06 ACCESSORIES INCLUDED

Cable	de alimentación (1.8m), HDMI (1.8m), RS-232c (2.5m)
Guía	guía de inicio rápido, guía de seguridad
Otro	light sensor cable

07 GESTIÓN DE ENERGÍA

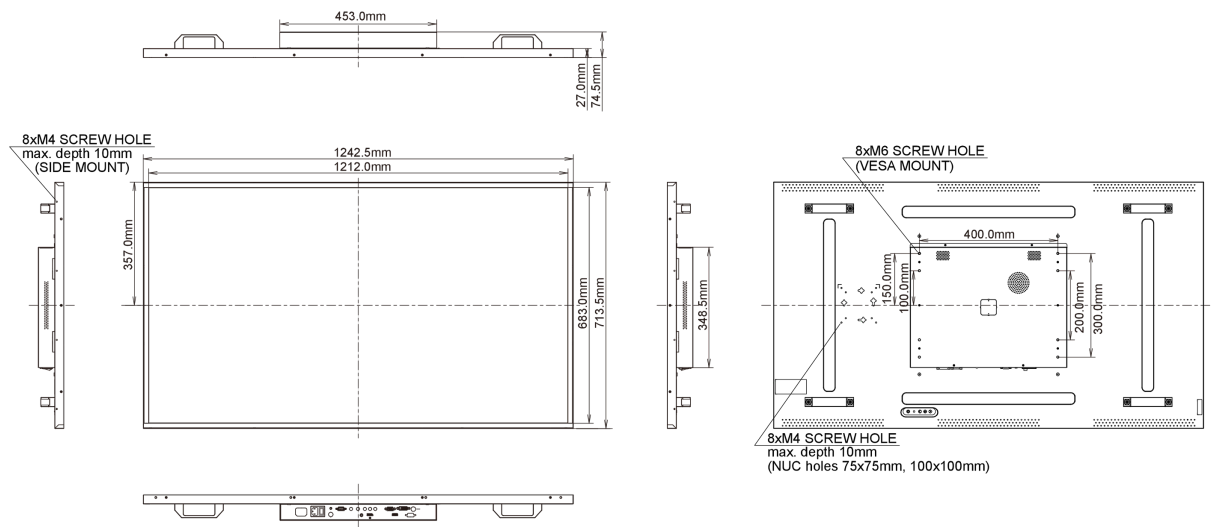
Unidad de fuente de alimentación	interno
Fuente de alimentación	AC 100 - 240V, 50/60Hz
Gestión de energía	175W typical, Modo en espera 0.5W, Modo apagado 0.5W

08 SOSTENIBILIDAD

Certificados	CB, CE, TÜV-Bauart, ErP, WEEE, CU, REACH
Clase de eficiencia energética	C
Otros	REACH SVHC por encima de 0.1% de plomo

09 DIMENSIONES / PESO

Producto dimensiones W x H x D	1242.6 x 713.6 x 74.3mm
Dimensiones de la caja (ancho x alto x fondo)	1386 x 835 x 212mm
Peso (sin caja)	37.5kg
Código EAN	4948570116614



10 ETIQUETA DE EFICIENCIA ENERGÉTICA DE LA UE

Manufacturer	iiyama
Model	ProLite LH5510HSHB-B1
Clase de eficiencia energética	C
La pantalla en diagonal visible	139cm; 54.6"; (55" segment)
Consumo de energía en modo encendido	174.9W
Consumo anual de energía	255kWh/año*
Consumo en modo de espera	Modo en espera 0.5W
Resolución	1920 x 1080

*This is information under Regulation (EU) No 1062/2010.*Based on the power consumption of the television operating 4 hours per day for 365 days. The actual energy consumption will depend on how the television is used.*

All trademarks and registered trademarks acknowledged. E & O E. Specification subject to change without notice. All LCD's comply with ISO-9241-307:2008 in connection with pixel defects.

© IIYAMA CORPORATION. ALL RIGHTS RESERVED