



Monitor Open Frame a 10 tocchi con pannello IPS

Il ProLite TF2234MC-B5X si avvale della tecnologia **tattile** Projective Capacitive, integrata in un'accattivante cornice con vetro edge-to-edge. Dotato di uno schermo LCD IPS, offre eccezionali performance cromatiche e angoli di visione ampi, che lo rendono il display interattivo perfetto per la segnaletica digitale interattiva. Questo schermo, oltre a offrire un'eccellente qualità delle immagini, è caratterizzato da un grado di protezione IP65, che lo rende resistente a polvere e liquidi. Grazie a una cornice robusta, risulta adatto ad ambienti particolarmente ostici.

Il ProLite TF2234MC è lo schermo ideale per essere integrato nei chioschi ed è una soluzione per la segnaletica digitale interattiva, la vendita in negozio, il gaming e le presentazioni interattive. Per facilitare l'integrazione, esso può essere dotato di staffe di fissaggio laterali ([OMK1-1](#)) che possono essere ordinate come optional.



IPS

I display IPS sono noti soprattutto per gli ampi angoli di visione e i colori naturali e precisi. Sono particolarmente adatti per applicazioni critiche dal punto di vista del colore.



Tecnologia tattile - PCAP

Questa tecnologia si avvale di una griglia di sensori composta di fili micro sottili, integrata nel vetro che riveste lo schermo. Posizionando il dito sul vetro, le caratteristiche elettriche della griglia di sensori variano e quindi viene rilevato il tocco. Grazie al rivestimento in vetro, questa tecnologia non si danneggia con il tempo e la funzione touch rimane inalterata anche in caso di vetro graffiato. Offre una perfetta qualità delle immagini e funziona con il dito umano (anche se la mano indossa dei guanti in lattice) e con la stilo magnetica.

01 CARATTERISTICHE DISPLAY

Design	Open Frame
Diagonale	21.5", 55cm
Pannello	IPS LED
Risoluzione nativa	1920 x 1080 (2.1 megapixel Full HD)
Format	16:9
Luminosità	250 cd/m ²
Luminosità	225 cd/m ² con touch
Trasmissione luce	90%
Contrasto statico	1000:1 con touch
Tempo di risposta (GTG)	8ms
Angolo di visione	orizzontale/verticale: 178°/178°, sinistra/destro 89°/89°, alto/giù: 89°/89°
Supporta colore	16.7mln 8bit
Siincronizzazione orizzontale	30 - 84kHz
Angolo di visione L x H	476.6 x 268.1mm, 18.8 x 10.6"
Pixel pitch	0.247mm
Cornice colore e finitura	nero, opaca

02 TOUCH

Tecnologia touchscreen	projective capacitive
Punti tocco	10 (HID, solo con OS supportati)
Modalità tocco	penna, dito, guanto
Touch interface	USB
Sistema operativo supportato	Tutti i monitor iiyama sono Plug & Play e compatibili con Windows e Linux. Per ulteriori dettagli riguardo i sistemi operativi supportati per i modelli Touch, fare riferimento ai driver disponibili nella sezione Download.

03 INTERFACCE / CONNETTORI / CONTROLLI

Connettore ingresso analogico	VGA x1
Connettore ingresso digitale	HDMI x1 DisplayPort x1
HDCP	si

04 CARATTERISTICHE SPECIALI

Spessore vetro	1.5mm
Resistenza vetro	7H
Protezione ad acqua e polvere	IP65 (front)
Blocco OSD	si

05 GENERALE

Lingua OSD	EN, DE, FR, ES, IT, CN, JP
Pulsanti controllo	Menu, Scorri in alto/Luminosità, Scorri in basso/Contrasto, Seleziona, Accensione
Controllo utente	contrasto, luminosità, accensione, OSD regolazione automatica, posizione H., posizione V., dimensione H., sintonizzare, posizione H. OSD, posizione V. OSD, OSD intervallo, ripristino, seleziona ingresso, lingua OSD, colore temperatura
Plug&Play	DDC2B

06 MECCANICA

Orientamento orizzontale, verticale

Montaggio VESA 100 x 100mm

07 ACCESSORI INCLUSI

Cavo di alimentazione, USB, HDMI, DP

Guida guida rapida, guida di sicurezza

Altro AC adapter, Touch Panel Driver Disk (CD-ROM)

Copertura cavi si

08 ALIMENTAZIONE

Unità di alimentazione esterno

Alimentazione DC 12 V

Consumo energia 18W tipico, 1W stand by, 1W spento

09 SOSTENIBILITA'

Norme CE, TÜV-Bauart, RoHS support, ErP, WEEE, CU, cULus, VCCI, REACH

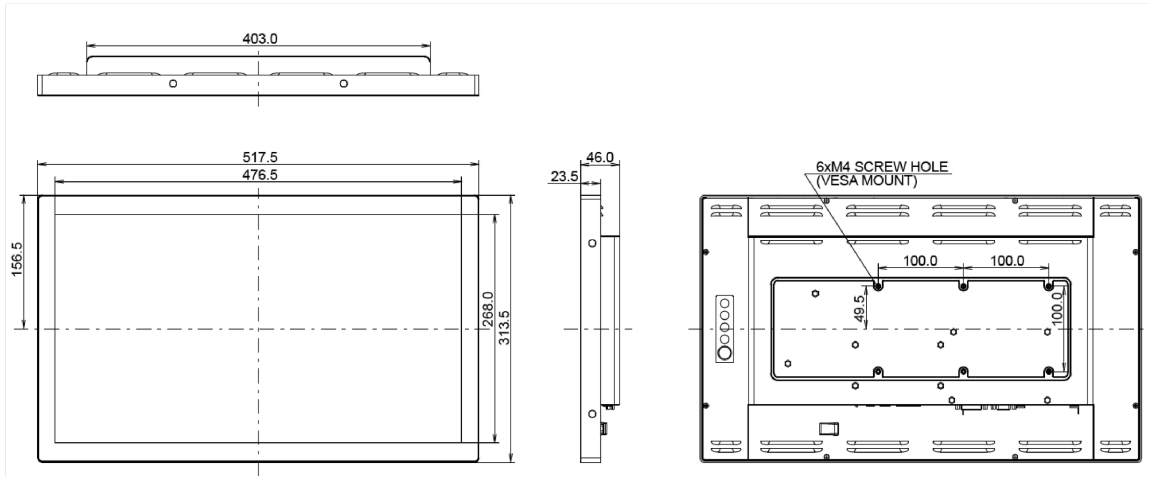
REACH SVHC sopra 0.1%: Piombo

10 DIMENSIONI / PESO

Prodotti dimensioni L x H x P 517.5 x 313.5 x 46mm

Peso (netto) 4.4kg

EAN code 4948570116195



Tutti i marchi e i marchi registrati citati. E & O E. Specifiche soggette a modifiche senza preavviso. Tutti i display LCD è conforme alla norma ISO-9241-307:2008 in connessione con difetti dei pixel.

© IIYAMA CORPORATION. ALL RIGHTS RESERVED