



**A Full HD LED monitor with 1 ms response time**

The ProLite E2482HS is an excellent 24" Full HD LED-backlit monitor with 1920 x 1080p resolution. It features 1ms response time and 80 000 000 : 1 Advanced Contrast Ratio, assuring clear and vibrant picture quality and high contrast. Triple Input support ensures compatibility with the latest installed graphics cards and embedded Notebook outputs. The E2482HS is also equipped with two high quality stereo speakers. TCO Certified, this monitor is a reliable solution for both home and office use.



**Full HD**

With true 1920 x 1080p resolution your monitor is ready to display high definition images. This means you can accommodate more information on your screen; e.g. 60% more in comparison to a 1280 x 1024 monitor.



**Flicker free + reductor de luz azul**

La solución definitiva para la comodidad y la salud de tus ojos. Las pantallas sin parpadeo con la función de reductor de luz azul reducen sustancialmente la tensión y la fatiga causadas por el parpadeo y la emisión de luz azul de las pantallas regulares.

## 01 CARACTERÍSTICAS DE LA PANTALLA

Diagonal	24", 61cm
Pantalla	TN LED, acabado mate
Resolución nativa	1920 x 1080 (2.1 megapixel Full HD)
Relación de aspecto	16:9
Brillo	250 cd/m <sup>2</sup> típico
Contraste estático	1000:1 típico
Contraste avanzado	80M:1
Tiempo de respuesta	1ms
Área de visualización	horizontal/vertical: 170°/160°, derecho/izquierdo: 85°/85°, arriba/abajo: 80°/80°
Soporte de Color	16.7mIn 8bit (6bit + Hi-FRC) (sRGB: 99%; NTSC: 72%)
Sincronización horizontal	30 - 80KHz
Sincronización vertical	55 - 75Hz
Área de visualización h x v	531.4 x 298.9mm, 20.5 x 11.5"
Pixel pitch	0.277mm
Colour	mate, negro

## 02 INTERFACES / CONECTORES / CONTROLADORES

Conector de entrada	VGA x1 DVI x1 HDMI x1
HDCP	sí
Conector de auriculares	sí

## 03 CARACTERÍSTICAS

Reductor de luz azul	sí
Flicker free	sí
OSD idioma	EN, DE, FR, ES, IT, CN, RU, JP, CZ, NL, PL
Controles	Alimentación, Menú/Seleccionar, Desplazarse hacia arriba/Volumen Desplazarse hacia abajo/Modo Eco, Salir, Automatico
Los controles de usuario	ajuste automático, brillo (contraste, brillo) geometrica (posición H., posición V., reloj pixel, fase), colore, OSD (posición H. OSD, posición V. OSD, OSD reloj), idioma, reiniciar, diverso ( definición, DDC/CI, mostrar información, ACR, mode de mostrar, overdrive, logotipo de apertura), selección de entrada, ajuste de audio (volumen, silencio, audio digital)
Altavoces	2 x 1W
Comodidad	preparado para Kensington-lock™, DDC/CI, DDC2B, Mac OSX

## 04 ASPECTOS MECÁNICOS

Soporte de altura regulable	inclinación
Ángulo de inclinación	22° arriba; 5° abajo
Montaje VESA	100 x 100mm

## 05 ACCESSORIES INCLUDED

Cable	de alimentación (1.5m), DVI (1.5m), Audio (1.5m)
Otro	guía de inicio rápido, guía de seguridad

## 06 GESTIÓN DE ENERGÍA

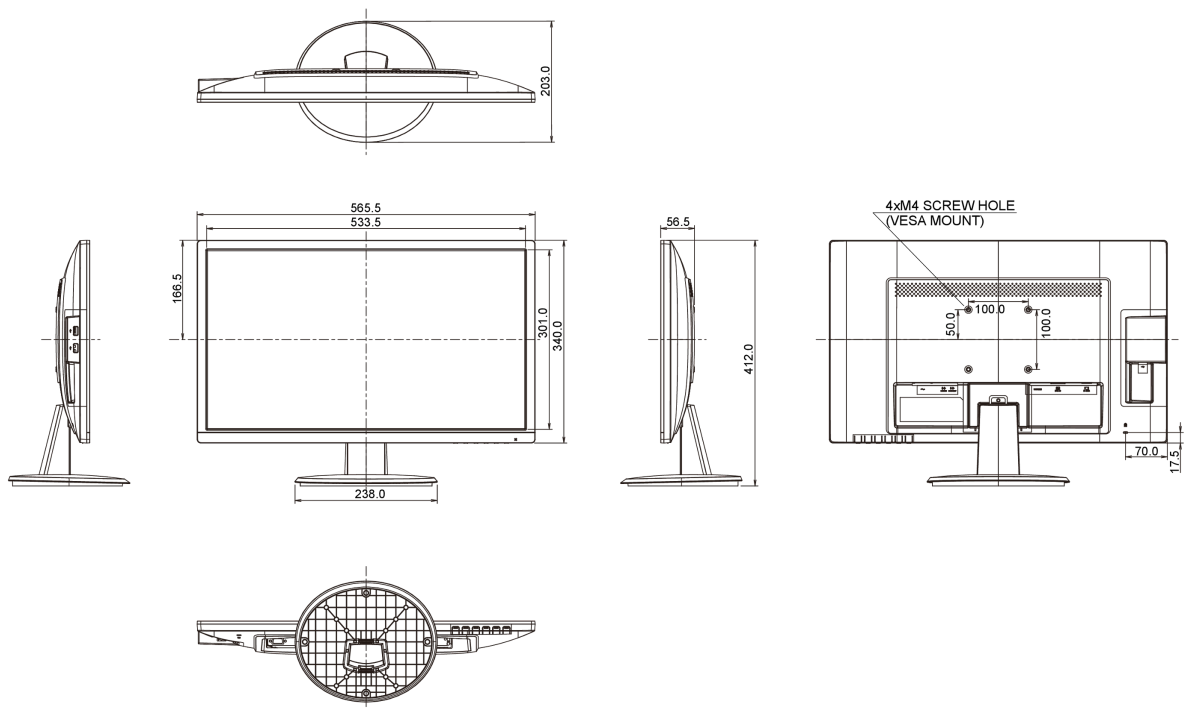
Unidad de fuente de alimentación	interno
Fuente de alimentación	AC 100 - 240V, 50/60Hz
Gestión de energía	24W typical, Modo en espera 0.5W, Modo apagado 0.5W

## 07 SOSTENIBILIDAD

Certificados	TCO, CE, TÜV-GS, VCCI-B, PSE, RoHS support, Energy Star , WEEE, EPEAT
Clase de eficiencia energética	A
Otros	REACH SVHC por encima de 0.1% de plomo

## 08 DIMENSIONES / PESO

Producto dimensiones W x H x D	565.5 x 412 x 203mm
Peso (sin caja)	3.4kg
Código EAN	4948570116553



## 09 ETIQUETA DE EFICIENCIA ENERGÉTICA DE LA UE

Manufacturer	iiyama
Model	ProLite E2482HS-B1
Clase de eficiencia energética	A
La pantalla en diagonal visible	61cm; 24"; (24" segment)
Consumo de energía en modo encendido	24.9W
Consumo anual de energía	36kWh/añual*
Consumo en modo de espera	Modo en espera 0.5W

Power in OFF Mode

Modo apagado 0.5W

Resolución

1920 x 1080

*This is information under Regulation (EU) No 1062/2010. \*Based on the power consumption of the television operating 4 hours per day for 365 days. The actual energy consumption will depend on how the television is used.*

*All trademarks and registered trademarks acknowledged. E & O E. Specification subject to change without notice. All LCD's comply with ISO-9241-307:2008 in connection with pixel defects.*

© IYAMA CORPORATION. ALL RIGHTS RESERVED